



Ersatzteilbuch / Spare parts book



ATH-Flex Lift

30
30Z

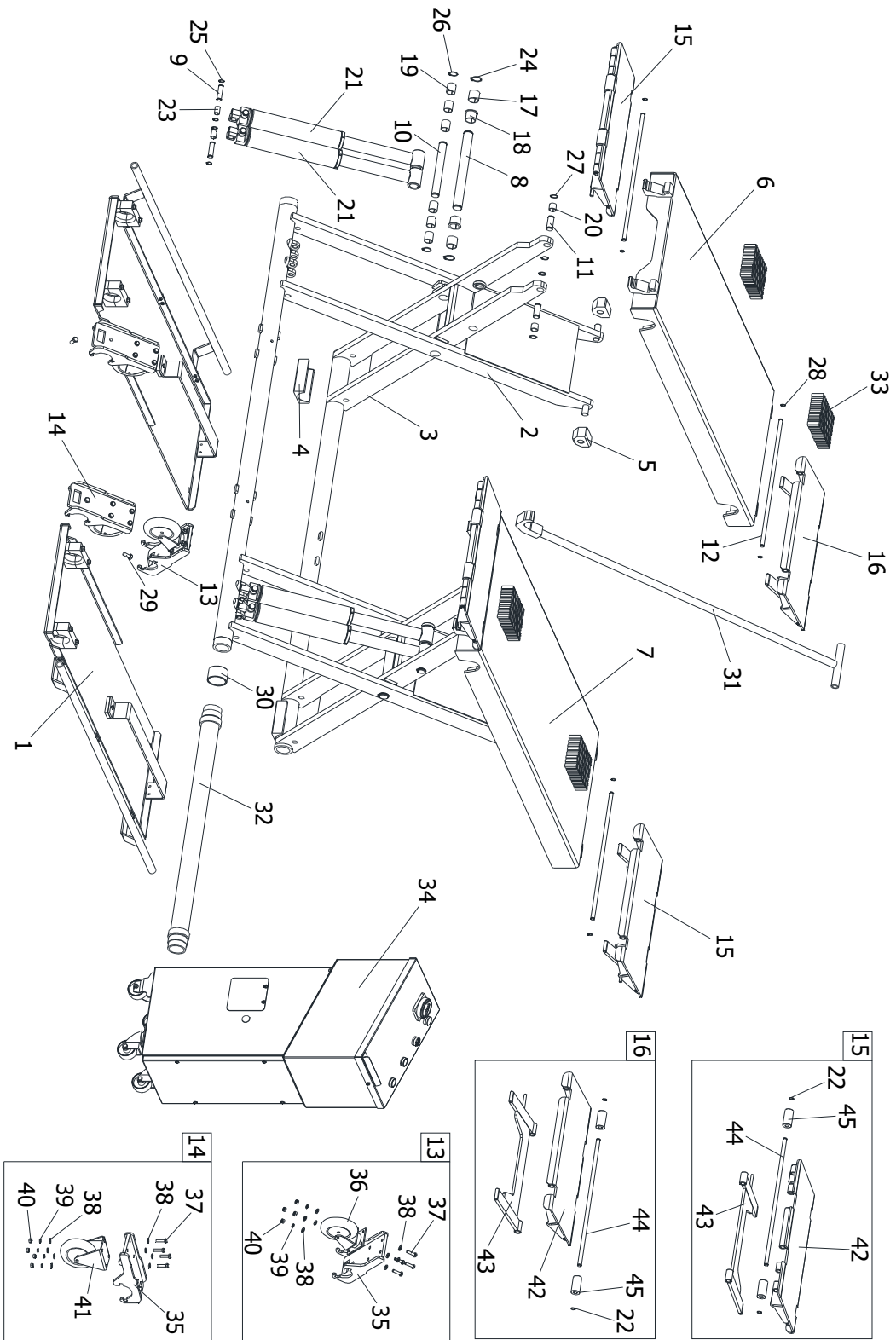
Seriennummer/Serial number: B029060401534



ATH-Heinl GmbH & Co. KG | Gewerbepark 9
D-92278 Illschwang | Germany | www.ath-heinl.de

Stand: Februar 2022. Fehler und Irrtümer vorbehalten. Verkauf nur über ATH-Vertriebspartner.



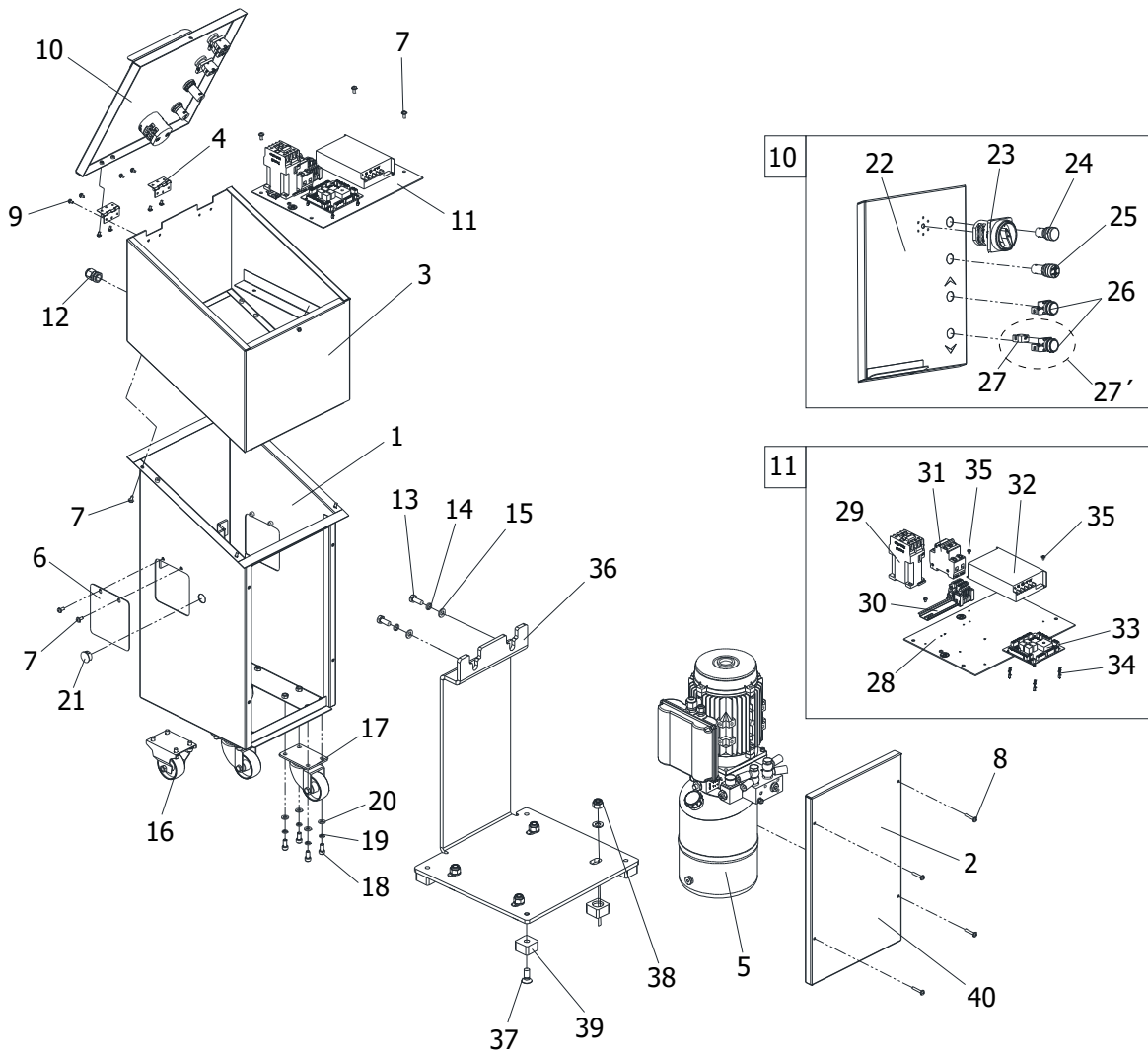


ITEM	ATH PART NO	Art. Beschreibung	Art. Description	QTY
01-001	HGP1133.20	Grundplatte links	Base Left	1
01-001*	HGP1134.20	Grundplatte rechts	Base Right	1
01-001**	HGP1133.30	Grundplatte links (30Z)	Base Left (30Z)	1
01-001***	HGP1134.30	Grundplatte rechts (30Z)	Base Right (30Z)	1
01-002	HST8255.20	Scherenteil vorne	Outer scissor	1
01-003	HST8256.20	Scherenteil hinten	Inner scissor	1
01-004	HGS3123.20	Gleitstück unten	Lower slider	2
01-005	HGS3124.20	Gleitstück oben	Upper slider	4
01-006	HPR8530.20	Plattform Rechts	Table assembly Right	1
01-006*	HPR8530.30	Plattform Rechts (30Z)	Table assembly Right (30Z)	1
01-007	HPL8530.20	Plattform Links	Table assembly Left	1
01-007*	HPL8530.30	Plattform Links (30Z)	Table assembly Left (30Z)	1
01-008	HBS2025.20	Mittelachse	Middle shaft	2
01-009	HBS2029.20	Zylinder-bolzen-unten	Cylinder lower shaft	4
01-010	HBS2027.20	Zylinder-bolzen-oben	Cylinder upper shaft	2
01-011	HBS2026.20	Bolzen	Shaft	4
01-012	HBR8405	Bolzen für Auffahrrampe	Ramp shaft	4
01-013	X	Lenkrolle Montage	Movable wheel assembly	1
01-014	X	Bockrolle Montage	Fixed wheel assembly	2
01-015	HAL2030.20	Auffahrrampe 1 (Kpl)	Ramp 1 (complete)	2
01-016	HAR2031.20	Auffahrrampe 2 (Kpl)	Ramp 2 (complete)	2
01-017	HLB3030.20	Lagerbuchse 3030	Self-lubricated bush 3030	4
01-018	HLB3030.20	Lagerbuchse 3030F	Edged self-lubricated bush 3030F	4
01-019	HLB2530.20	Lagerbuchse 2530	Self-lubricated bush 2530	12
01-020	HLB2020.20	Lagerbuchse 2020	Self-lubricated bush 2020	4
01-021	HHZ6121.20	Hydraulikzylindereinheit	Hydraulic cylinder unit	4
01-022	HSR2049.20	Seegerring Ø12	Seeger Ø12	4
01-023	HLB1524.20	Lagerbuchse 1524	Self-lubricated bush 1524	4
01-024	HSR2312.20	Seegerring Ø30	Seeger Ø30	4
01-025	HRS2040.20	Seegerring Ø15	Seeger Ø15	8
01-026	HSR2310.20	Seegerring Ø25	Seeger Ø25	4
01-027	HSR2317.20	Seegerring Ø20	Seeger Ø20	8
01-028	HSR2039.20	Seegerring Ø12	Seeger Ø12	8
01-029	x	Schraube M10x25	Screw M10x25	3
01-030	HDB0841.30	Durchführung mit Befestigung	Connection bush	1
01-031	HDF2028.20	Lenkstange	Pulling handle	1
01-032	HUH2011.20	Ummantelung für Hydraulikschlauch	Cable cover	1
01-033	HGA1422.20	Gummiauflage 160x120x40	Rubber pad 160x120x40	4
01-034	HHA8351.50	Steuereinheit	Control unit	1
01-035	HRA2031.20	Rollenträger	Caster support	3



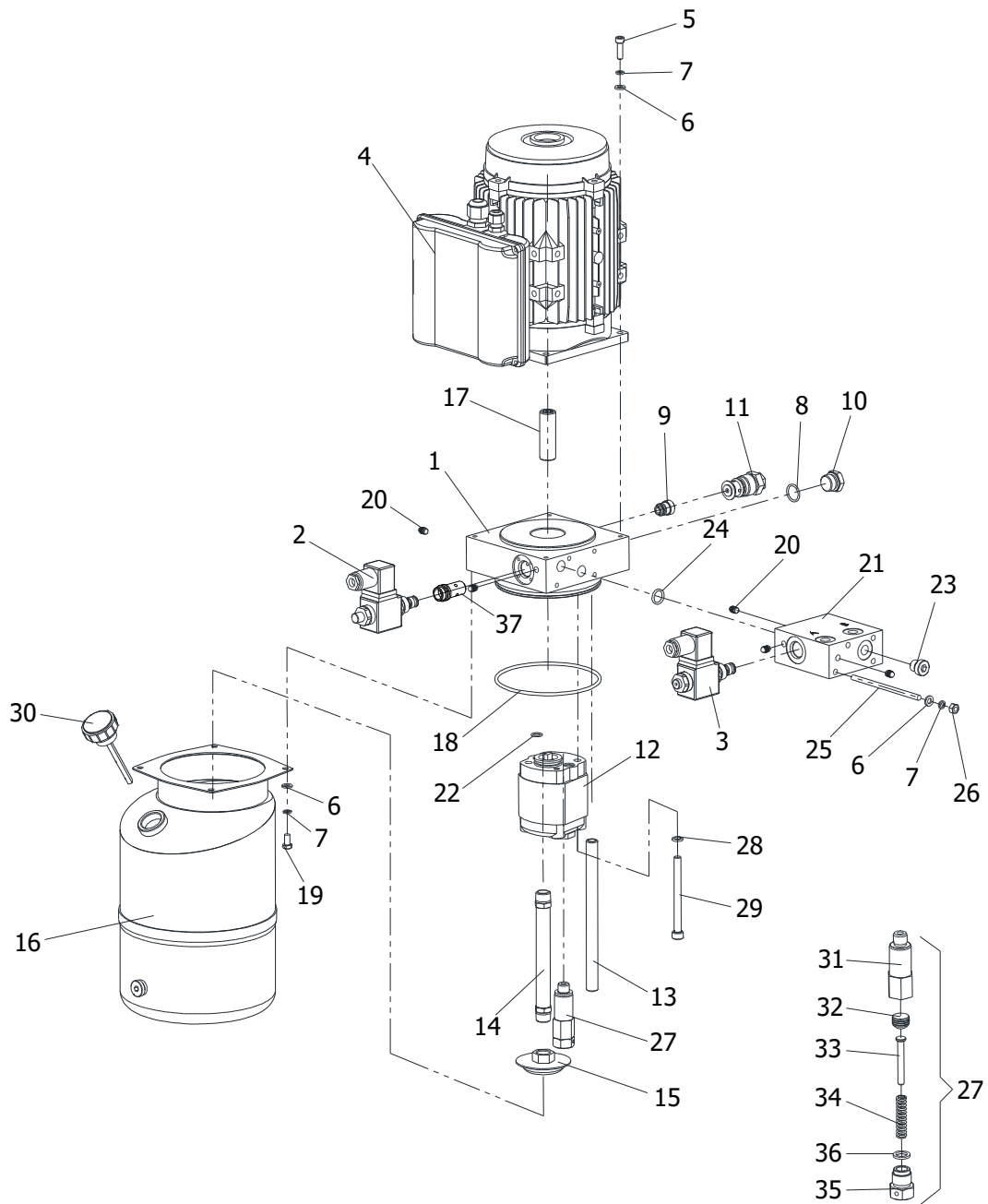
01-036	HSR2043.20	Lenkrolle	Movable wheel	1
01-037	X	Schraube M8x30	Screw M8x30	8
01-038	X	Beilagescheibe Ø8	Washer Ø8	16
01-039	X	Sicherungsscheibe Ø8	Locking Washer Ø8	8
01-040	HSM8641.20	Mutter M8	Nut M8	8
01-041	HBR2044	Bockrolle	Fixed wheel	2
01-042	HAR8406.20	Auffahrrampe	Ramp	2
01-042*	HAR8406.30	Auffahrrampe	Ramp (ZN)	2
01-043	HRA8427.20	Arretierungsplatte Auffahrrampe	Ramp locking plate	2
01-044	HBR8405.20	Bolzen für Auffahrrampe	Ramp shaft	2
01-045	HRA8428	Roller	Roller	8

02



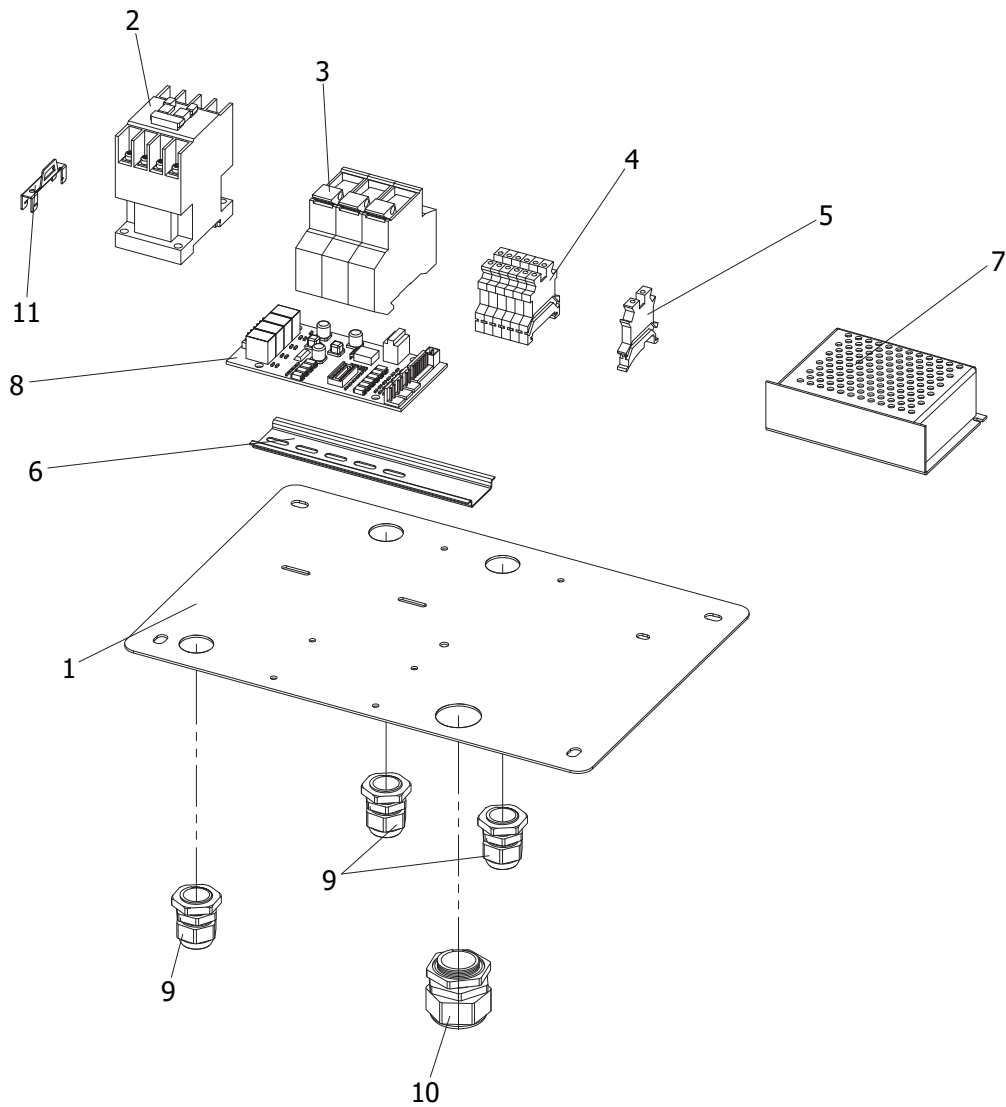
ITEM	ATH PART NO	Art. Beschreibung	Art. Description	QTY
02-001	HUT1351.20	Unteres Teil des Gehäuses	Lower box	1
02-002	HAG1352.20	Abdeckung für Gehäuses	Front cover	1
02-003	HOT1351.20	Obere Teil des Gehäuses	Upper box	1
02-004	HSH1351.20	Scharnier	Hinge	2
02-005	HHA8351.60	Hydraulik-Aggregat kpl.	Hydraulic power unit	1
02-006	HAG1353.20	Abdeckung seitlich	Cover	2
02-007	HIS2522.20	Inbusschraube M5x12	Screw M5x12	12
02-008	x	Schraube M5x30	Screw M5x30	4
02-009	x	Schraube M4x8	Screw M4x8	9
02-010	x	Systemsteuerung	Control panel	1
02-011	x	Leiterplatte	Distribution board	1
02-012	HKD7114	Kabeldurchführung	Cable relief	1
02-013	HSF8540	Schraube M10x25	Screw M10x25	2
02-014	x	Beilagescheibe Ø10	Locking washer Ø10	2
02-015	x	Beilagescheibe Ø10	Washer Ø10	2
02-016	HBR2042.20	Bockrolle	Fixed wheel assembly	2
02-017	HSR2045.20	Schwenkrolle	Movable wheel assembly	2
02-018	x	Schraube M8x16	Screw M8x16	16
02-019	x	Beilagescheibe Ø8	Locking washer Ø8	16
02-020	x	Beilagescheibe Ø8	Washer Ø8	16
02-021	x	Blindstopfen HP-22	Plug HP-22	1
02-022	HAG1352.30	Abdeckung vorne für Gehäuses	Front panel	1
02-023	HHS8253	Hauptschalter 20A	Power switch 20A	1
02-024	HSL1000	Signalleuchte weiß AC24V	Pilot lamp AC24V	1
02-025	HSG7110	Signaltongeber	Beeper	1
02-026	HBT8254.02	Taster	Lowering botton	2
02-027	HKE7026	Kontaktelement	Contact (1-2)	1
02-027'	x	Taster kpl. 1x NO 1x NC	Push button cpl. 1x NO 1x NC	
02-028	x	Leiterplatte	Component base plate	1
02-029	HMS8259	Motorschütz	Contacteur	1
02-030	x	Verdrahtungsklemme	Wiring terminal	1
02-031	HSA0388	Sicherungsautomaten	Breaker	1
02-032	HNT7922	Netzteil	Power Supply	1
02-033	HSP7269.30	Steuerplatine	Control board	1
02-034	x	Halter	Holder	4
02-035	x	Schraube	Screw	6
02-036	HHA0124	Halterung für Hydraulikaggregat	Support	1
02-037	HSS0820	Schraube M8x20	Screw M8x20	4
02-038	HSM8641.20	Mutter M8	Nut M8	4
02-039	x	Gummidämpfer	Rubber pad	8
02-040	HAG1352.20	Abdeckung vorne für Gehäuse	Front cover	1

03



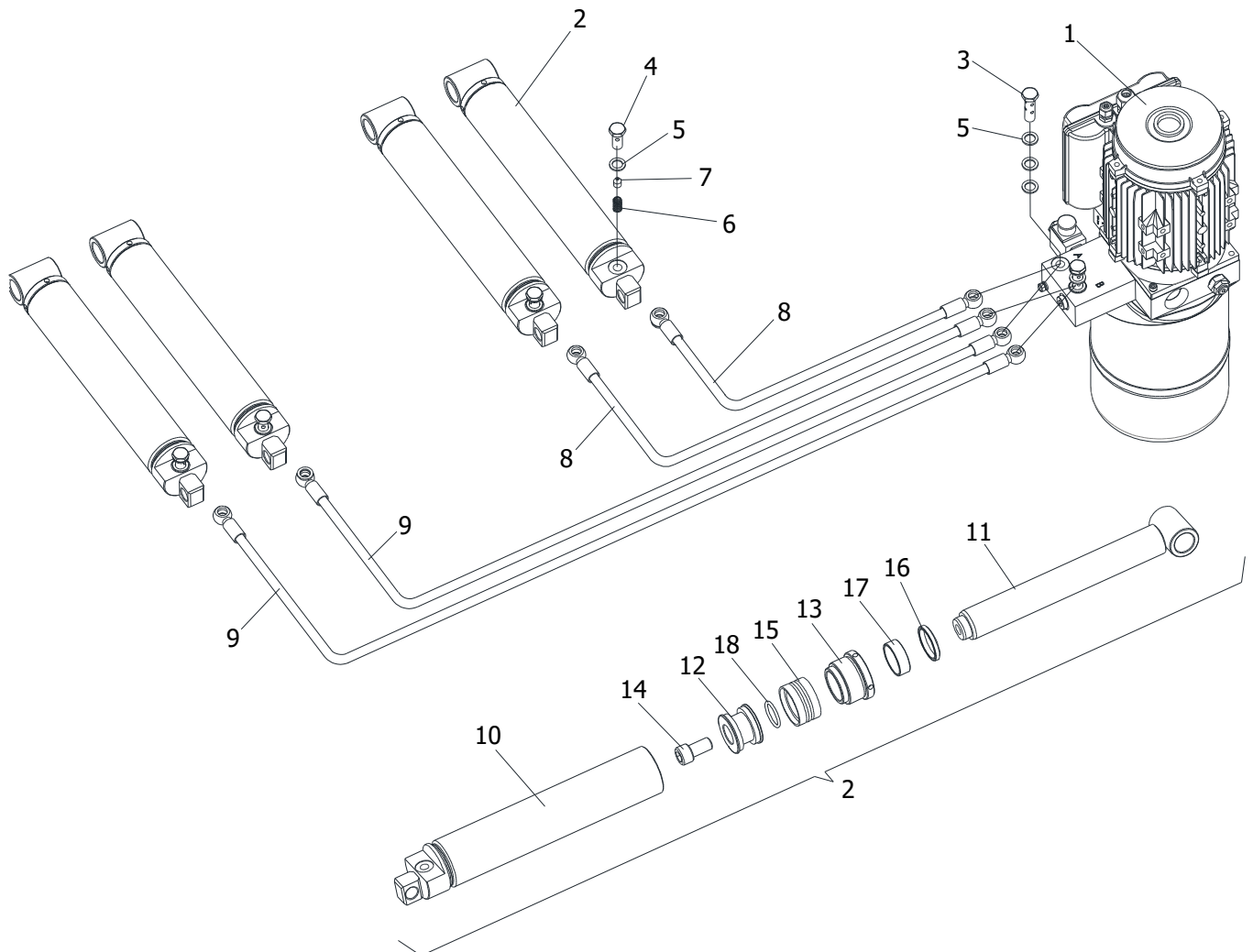
ITEM	ATH PART NO	Art. Beschreibung	Art. Description	QTY
03-001	HHB6208.20	Ventilblock	Manifold	1
03-002	HMS8317	Senkventil kpl.	Lowering solenoid valve	1
03-003	HSM8316	Steuerventil kpl.	Switching solenoid valve	1
03-004	HEM7230.20	Motor 230V/50HZ/1PH 2.2KW	Motor 230V/50HZ/1PH 2.2KW	1
03-005	x	Schraube M6x20	Screw M6x20	4
03-006	x	Beilagescheibe Ø6	Washer Ø6	12
03-007	x	Federscheibe Ø6	spring washer Ø6	12
03-008	x	O-Ring 12x1.8	O ring 12x1.8	1
03-009	HVR6224.20	Rückschlagventil	Non return valve	1
03-010	HHA8308	Blindstopfen	Blind plug	1
03-011	HDV8315	Druckbegrenzungsventil	Pressure overload valve	1
03-012	HZP8313	Zahnradpumpe 2.1cc	Gear pump 2.1cc	1
03-013	x	Rücklaufrohr	Oil return pipe	1
03-014	x	Ansaugrohr	Oil suction pipe	1
03-015	HHF8323	Ölfilter	Oil filter	1
03-016	HOT1000	Öltank	Oil tank	1
03-017	HKS6813.20	Kupplungsstück	Pump joint	1
03-018	x	O-Ring 115x3.55	O ring 115x3.55	1
03-019	x	Schraube M6x12	Screw M6x12	4
03-020	HBS6214	Blindstopfen	Plug	5
03-021	HHB6208.30	Interface Ventilblock	Interface block	1
03-022	HHD8330	O-Ring 13x1.9	O-ring 13x1.9	1
03-023	x	Ölstecker	Oil plug	1
03-024	HHD8332	O-Ring 18x2.4	O-ring 18x2.4	1
03-025	x	Schraube M6x100	Screw M6x100	4
03-026	x	Mutter M6	Nut M6	4
03-027	HNH8323	Anfahrventil	Startup valve	1
03-028	x	Federscheibe Ø8	Spring washer Ø8	2
03-029	x	Schraube M8x90	Screw M8x90	2
03-030	x	Ölstandstecker	Oil level plug	1
03-031	x	Ventilkörper	Valve body	1
03-032	x	Ventilkolben	Valve piston	1
03-033	x	Ventilstift	Valve pin	1
03-034	x	Feder	Spring	1
03-035	x	Ventil-Rückabdeckung	Valve back cover	1
03-036	x	Dichtung 115x3.55	Seal 115x3.55	1
03-036	HVS8319	Ventil für Senkgeschwindigkeit	Lowering speed valve	1

04



ITEM	ATH PART NO	Art. Beschreibung	Art. Description	QTY
04-001	X	Aufnahmeplatte	Support	1
04-002	HMS7106	Motorschütz	Contactator	1
04-003	HSH7812	Sicherungshalter	Fuse Holder	1
04-004	HAK7112	Anschlussklemmen	Terminal connection	6
04-005	HAK7112	Anschlussklemmen Schutzleiter	Terminal connection for inground	1
04-006	HHS8714	Hutschiene für Klemmen	Top-Hat Rail	1
04-007	HNT7922	Netzteil	Power Supply	1
04-008	HSP7269	Steuerplatine	Control Board	1
04-009	X	Kabeldurchführung Ø15	Cable Bushing Ø15	3
04-010	X	Kabeldurchführung Ø25	Cable Bushing Ø25	1
04-011	X	Befestigungsklemme für Hutschiene	Fixing Clamp	1

05



ITEM	ATH PART NO	Art. Beschreibung	Art. Description	QTY
05-001	HHA8351.60	Hydraulikaggregat kpl.	Hydraulic power unit	1
05-002	HHZ6121.20	Hydraulikzylinder 55mm	Hydraulic cylinder unit	4
05-003	HHV6121.20	Hohlschraube für Verteilerblock	Drilled union bolt 1/4	2
05-004	HHZ6128.20	Hohlschraube für Zylinder	Special screw	4
05-005	HUS8530	U-Seal-Ring 1/4	Washer 1/4	14
05-006	HFS6033	Feder für Senkgeschwindigkeitsdrossel	Spring	4
05-007	HSD6031	Senkgeschwindigkeit Drossel	Flow restrictor	4
05-008	HHS1909.20	Hydraulikschlauch L=3250mm	Hydraulic hose L=3250	2
05-009	HHS1910.20	Hydraulikschlauch L=4550mm	Hydraulic hose L=4550	2
05-010	x	Zylinderlaufbuchse	Cylinder liner	1
05-011	x	Zylinderschaft	Cylinder shaft	1
05-012	x	Kolben	Piston	1
05-013	x	Zylinderdeckel	Cylinder guiding cover	1
05-014	x	Schraube M16x30	Screw M16X30	1
05-015	HKD6766	Kolbendichtung	Gasket 55X39X18.4	1
05-016	HZD8560	Abstreifring 40x48x5	Scraper 40X48X5	1
05-017	HFR2040	Führungsring 40x15x2.5	Guide ring 40X15X2.5	1
05-018	HOR6561	O-Ring 30x3.55	O-ring 30X3.55	1



www.ath-heinl.de

ATH-Heinl GmbH & Co. KG

Gewerbepark 9
D-92278 Illschwang
Germany

Tel.: +49 (0)9666 18801 00

Fax: +49 (0)9666 18801 01

info@ath-heinl.de

www.ath-heinl.de

