



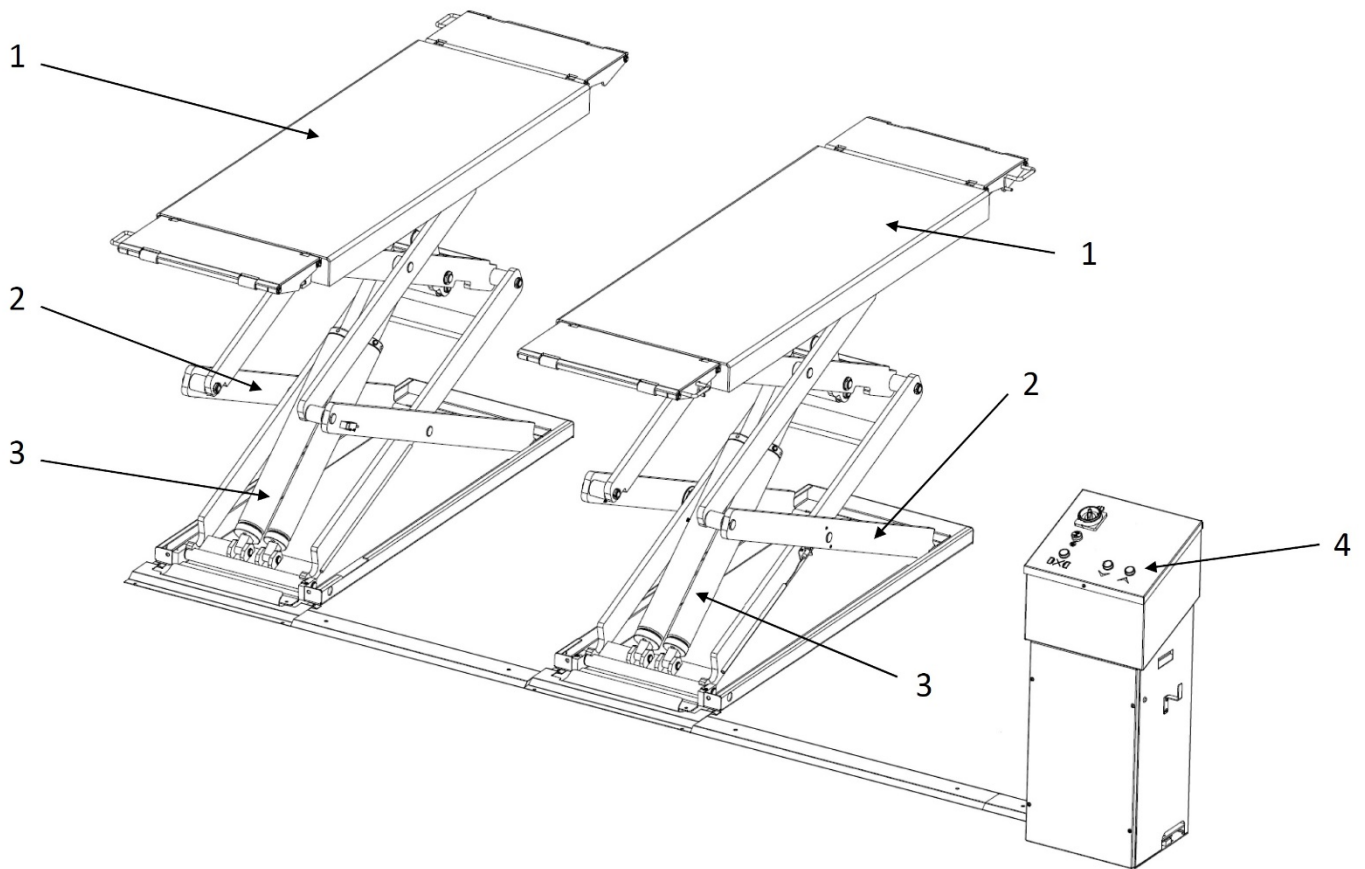
**ATH-Heinl**

# **ERSATZTEILBUCH / SPARE PARTS BOOK**

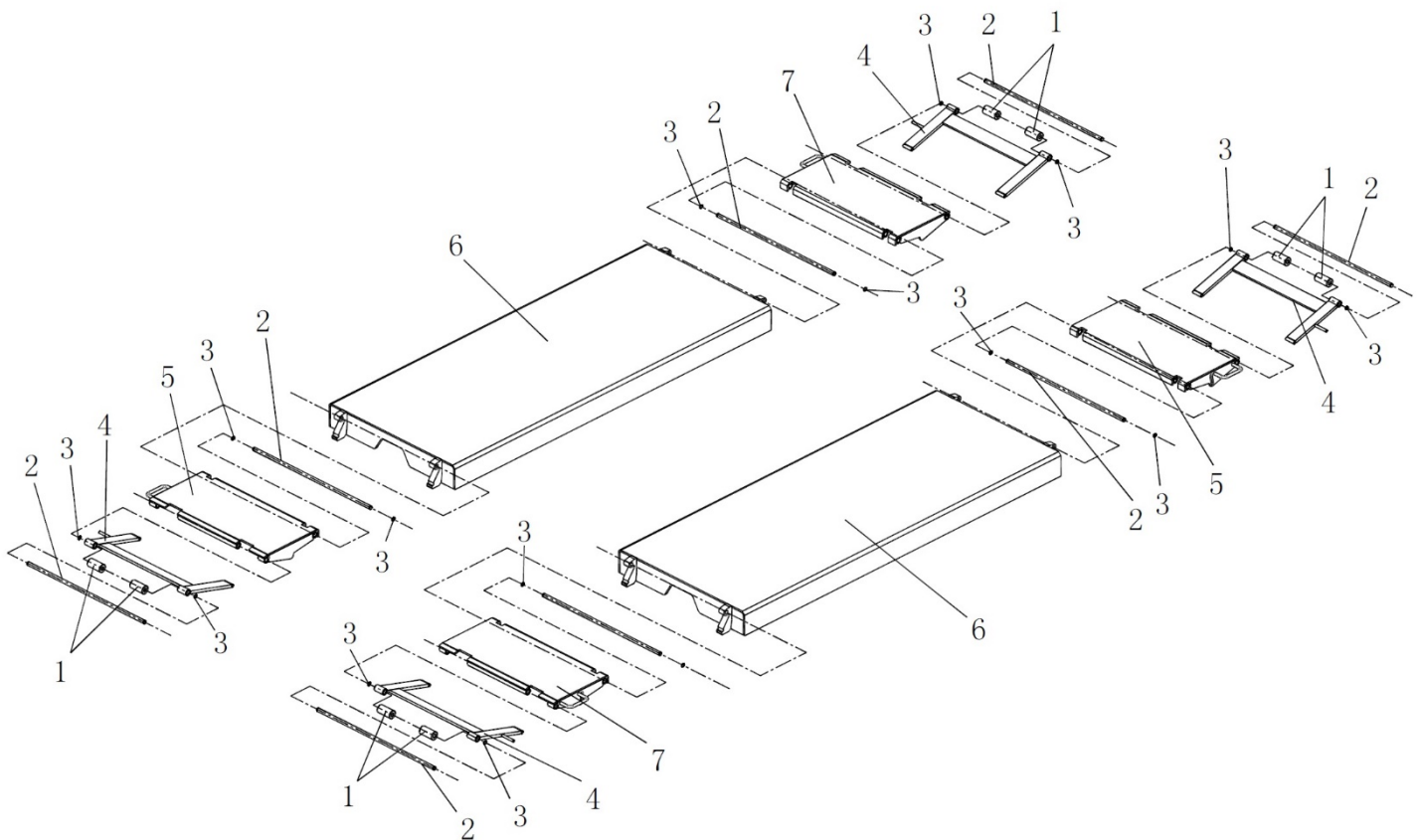
**ATH Frame Lift 30FZ**



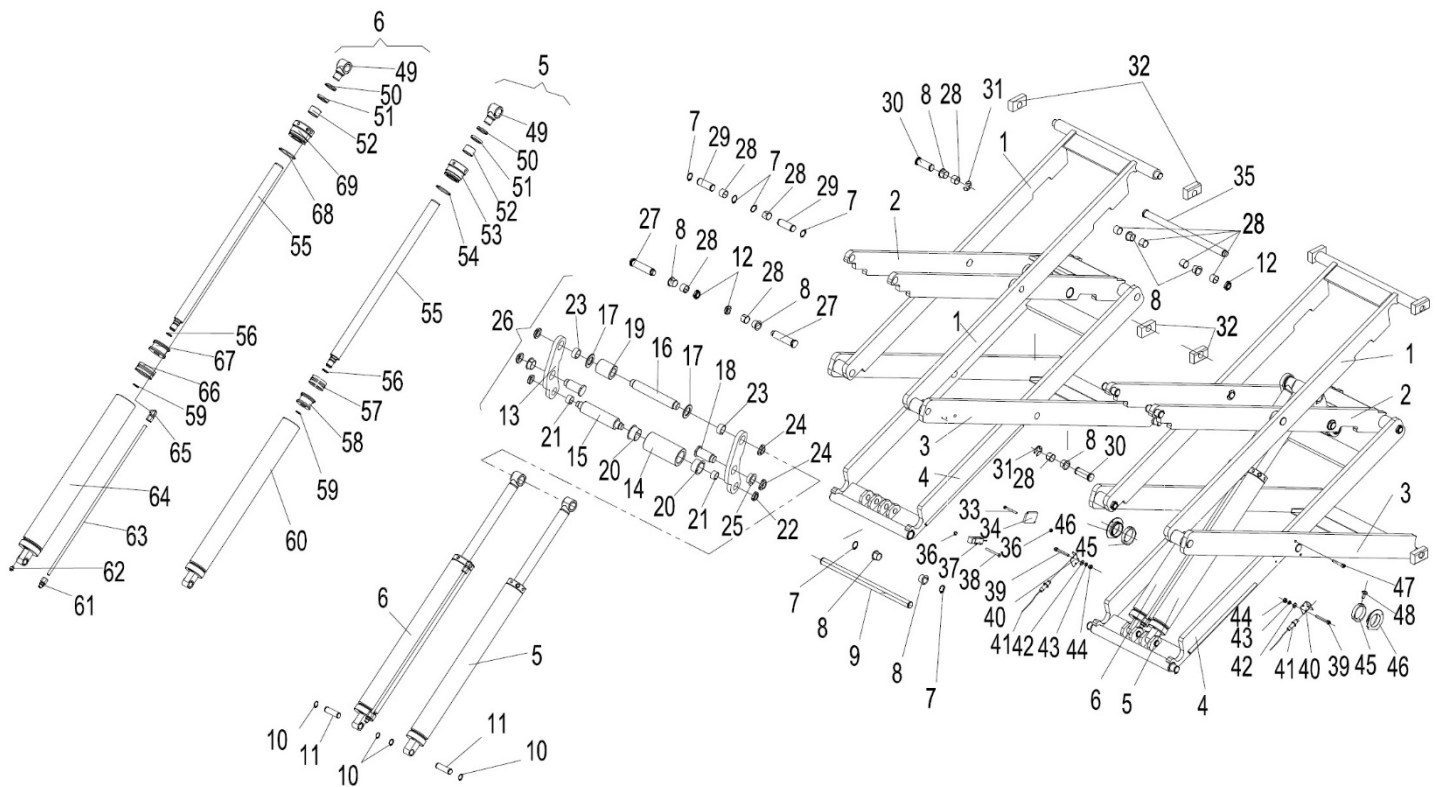
4500 kg



ITEM	ATH PART NO	Art. Beschreibung	Art. DESCRIPTION	QTY
'01-01		Plattform P1	Runway P1	1
'01-01		Plattform P2	Runway P2	1
'01-02		Scherenteile Baugruppe	Scissors assembly	1
'01-02		Scherenteile Baugruppe	Scissors assembly	1
'01-03		Hydraulik kpl.	Hydraulic assembly	1
'01-04	HBP6021.10	Steuereinheit	Control unit	1
'01-04**	HBP6023.10	Steuereinheit	Control unit	Optional
'01-06	HGA8407	Gummiblock	Rubber pad	4

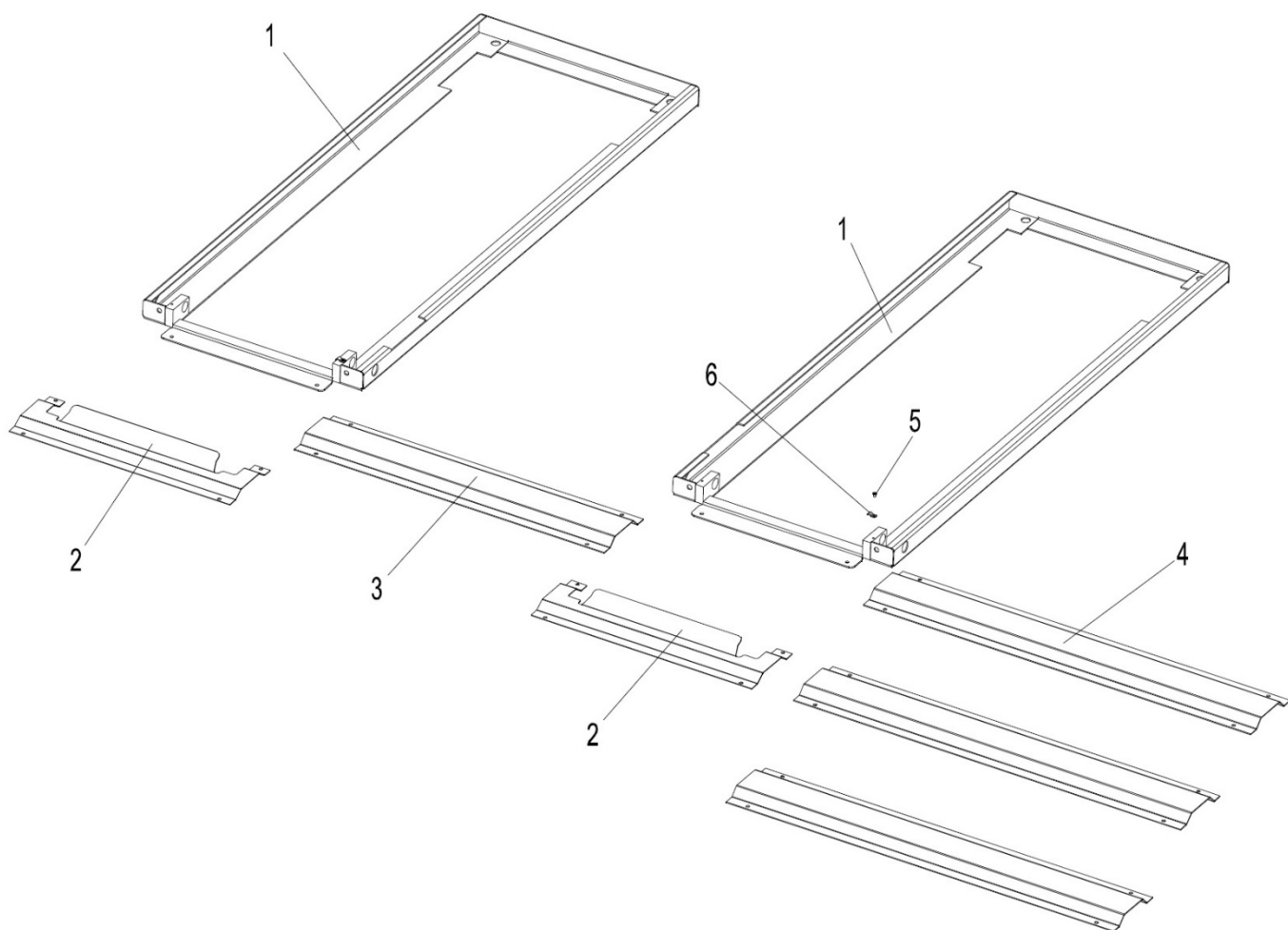


ITEM	ATH PART NO	Art. Beschreibung	Art. DESCRIPTION	QTY
1	HRA8428	RollerAuffahrrampe WM, Frame lift	Roller	8
2	HBR8405	Bolzen für Auffahrrampe	Shaft	8
3	HSR2049	Seegering D.12	Seeger D.12 - GB/T894.1	16
4	HRA8427	Arretierungsplatte Auffahrrampe	Locking plate	4
5	HAR8406	Auffahrrampe 2	Ramp 2	2
6	HTP8531	Plattform	Table	2
7	HAR8405	Auffahrrampe 1	Ramp 1	2

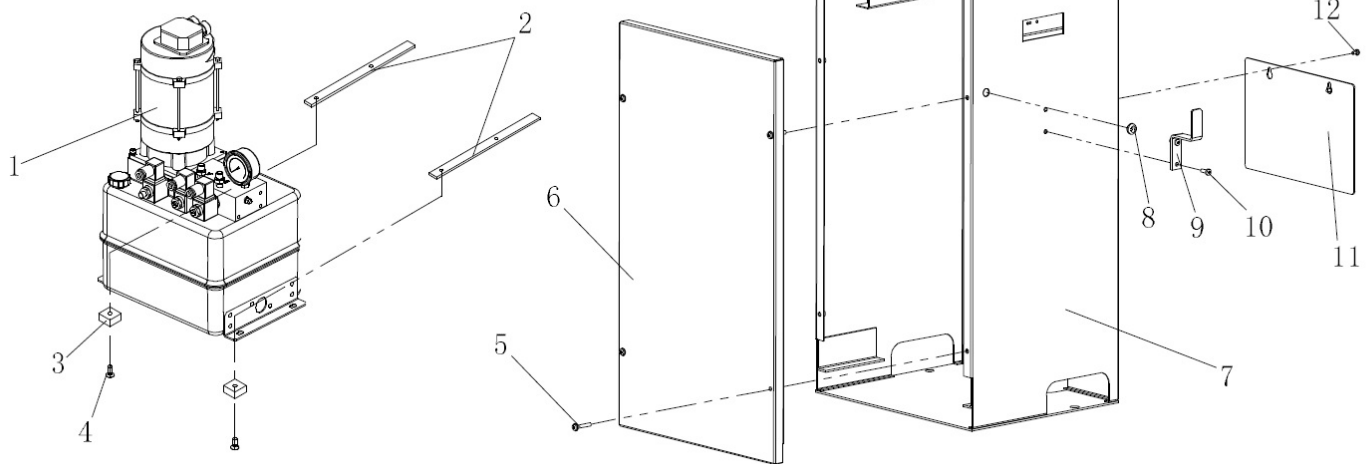
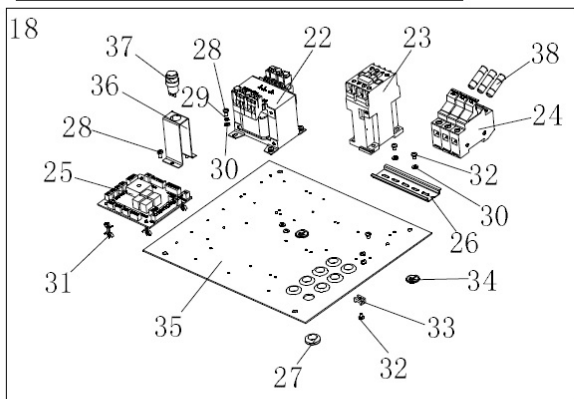
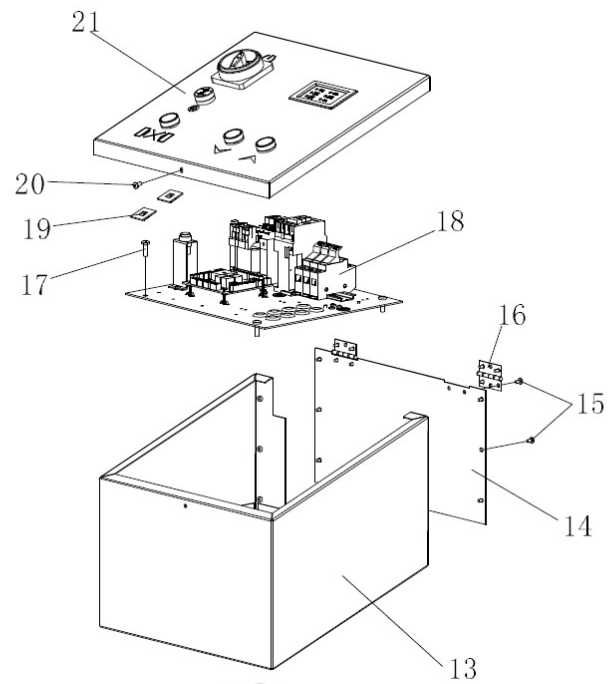
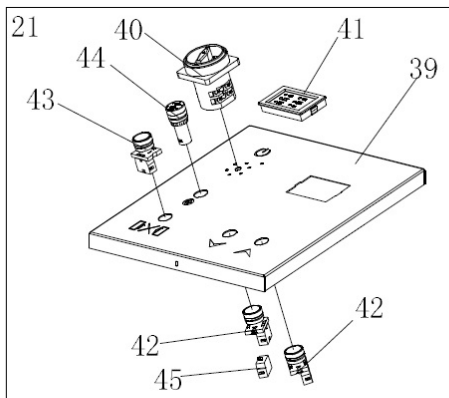


ITEM	ATH PART NO	Art. Beschreibung	Art. DESCRIPTION	QTY
1	HST8252.10	Oberes - äußeres Scherenteil	Superior outer scissor	2
2	HST8254	Oberes - inneres Scherenteil	Superior inner scissor	2
3	HST8253.10	Unteres - äußeres Scherenteil	Inferior outer scissor	2
4	HST8250.10	Unteres - inneres Scherenteil	Inferior inner scissor	2
5	HHZ6152	Folgezylinder	Slave hydraulic cylinder	2
6	HHZ6150	Hauptzylinder	Master hydraulic cylinder	2
7	HSR2310	Seegering D.25 - GB/T894.2	Seeger D.25 - GB/T894.2	12
8	HMB2520	Kupferbuchse 2520	Edged self-lubricated bush 2520	20
9	HSW3212	Bolzen	Shaft	2
10	HSR2317	Seegering D.20 - GB/T894.2	Seeger D.20 - GB/T894.2	8
11	HWZ	Welle für Zylinderaufnahme unten	Cylinder lower shaft	4
12	HSM2001	Mutter M20x1 - GT/T812	Nut M20X1 - GT/T812	10
13	HMB4026.10	Umlenkhebelarm RAL7016	Lever	4
14	HAB3010	Buchse	Bush	2
15	HSW3215	Welle	Shaft	2
16	HWZ2312	Welle für Zylinderaufnahme oben	Cylinder upper shaft	2
17	HBS8610	Beilagscheibe-Kunststoff	Spacer	4
18	HSW3216	Welle	Shaft	4
19	HAH3110	Nylon Abstandshalter	Nylon spacer	2
20	HMB4025	Lagerbuchse für Umlenkhebel 4025	Edged self-lubricated bush 4025	4
21	HBB2515	Buchse 2515	Self-lubricated bush 2515	4
22	HSM2001	Mutter M20x1 - GT/T812	Nut M20X1 - GT/T812	4
23	HMB3015	Lagerbuchse 3015	Self-lubricated bush 3015	4

24	HSM2515	Mutter M25X1.5 - GB/T6184	Nut M25X1.5 - GB/T6184	8
25	HMB3015K	Lagerbuchse 3015 gekantet	Edged self-lubricated bush 3015	4
26	HMB4027.10	Umlenkhebel kpl. RAL7016	Lifting lever assembly	2
27	HSW3211	Welle	Shaft	4
28	ALB2015	Lagerbuchse 2520	Self-lubricated bush 2520	24
29	HSW3217	Bolzen	Shaft	4
30	HSW3210	Welle kurz (DSH3000F2)	Shaft	8
31	HSR2315	Seegering D.19 - GB//T896	Seeger D.19 - GB//T896	8
32	HGS3150	Nylon Gleitstück	Nylon slider	8
33		Schraube M3X30- GT/T818	Screw M3X30- GT/T818	2
34	HLS8434	Reflektor	Photo reflector (40X60)	1
35	HSW3214	Welle	Shaft	2
36		Mutter M3-GB/T889.1	Nut M3- GB/T889.1	4
37	HLS8433	Lichtschanke ohne Reflektor	Photocell	1
38		Schraube M3X50- GT/T818	Screw M3X50- GT/T818	2
39		Schraube M4X30 - GB/T70.1	Screw M4X30 - GB/T70.1	4
40	HHE8437	Halter für Endschalter	Switch support	2
41	HES8433	Endschalter/CE-Schalter	Proximity switch	2
42		Beilagscheibe D.4 - GB/T97.1	Washer D.4 - GB/T97.1	4
43		Seegering D.4 - GB/T93	Spring washer D.4 - GB/T93	4
44		Mutter M4- GB/T6170	Nut M4 - GB/T6170	4
45	HRE2510	Ring für Endschalter	Limit ring	2
46	HRA2510	Ring-Aufnahme für Endschalter	Ring support	2
47		Schraube M4X25 - GB/T70.1	Screw M4X25 - GB/T70.1	4
48		Schraube M5X10 - GB/T818	Screw M5X10 - GB/T818	2
49	HZA8468	Zylinderaufnahme oben	Shaft support	2
50	HZD8758	Abstreifring 36X44X5	Scraper 36X44X5	2
51	HZD8699	Dichtung 36X46X8	Seal 36X46X8	2
52	HZD8503	Führungsring 36X25X2.5	Guide ring 36X25X2.5 - GB/T15242.2	2
53	HZV8698	Kopfplatte	Cylinder guiding cover	1
54	HZD8712	O-Ring Ø60x3.1 - GB1235	O-ring 60X3.1 - GB1235	1
55	HKS8688	Kolbenstange	Cylinder shaft	2
56	HZD8691	O-Ring Ø24x2.4 - GB1235	O-ring 24X2.4 - GB1235	2
57	HZD8722	Kolbendichtung 60x48x20.5 (DSH3000F2)	Gasket 60X48X20.5	1
58	HZK8687	Kolben	Piston	1
59	HSR2317	Seegering D.20 - GB/T894.2	Seeger D.20 - GB/T894.2	2
60	HZR8688	Zylinderrohr vom Folgezylinder	Slave cylinder liner	1
61		Anschluss 1CB-16-04RN	Union 1CB-16-04RN	1
62		Schlauchbruchsicherung 1/4 V389201A11 - G1/4	Parachute valve V389201A11 - G1/4	1
63		Ölrohr	Oil pipe	1
64	HZR8689	Zylinderrohr vom Hauptzylinder	Master cylinder liner	1
65		Anschluss 1CT9-16-04RN	Union 1CT9-16-04RN	1
66	HZD8892	Dichtring 70x58x20.5	Gasket 70X58X20.5	1
67	HZK8810	Kolben	Piston	1
68	HZD8692	O-Ring Ø70x3.1 - GB1235	O-ring 70X3.1 - GB1235	1
69	HZV8710	Zylinderdeckel	Cylinder guiding cover	1

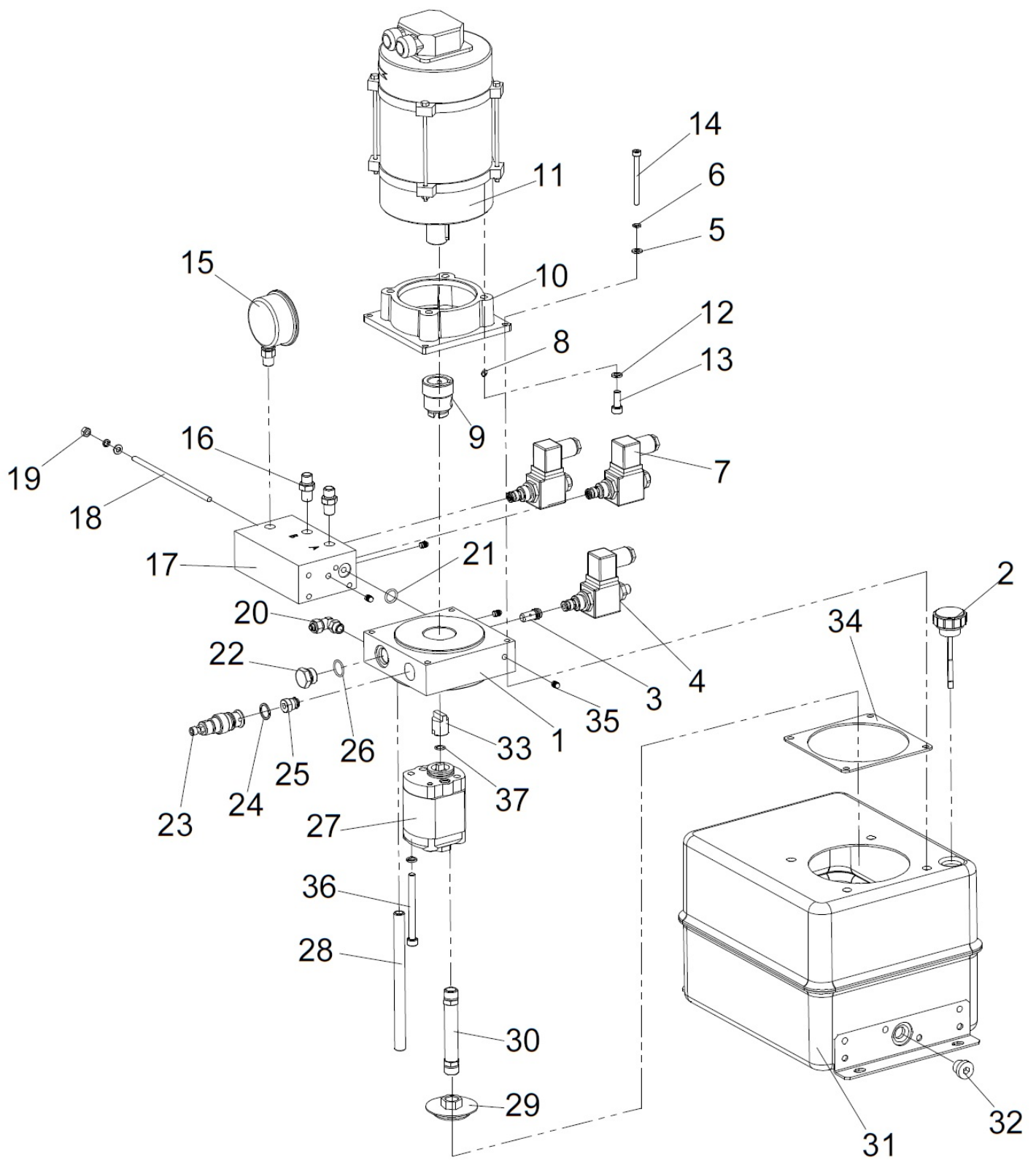


ITEM	ATH PART NO	Art. Beschreibung	Art. DESCRIPTION	QTY
1	HGR8201	Grundrahmen	Base	2
2	HAB8421	Abdeckblech für Hydraulikschläuche	Hose cover	2
3	HAB8419.10	Abdeckblech für Hydraulikschläuche 80cm	Hose cover	1
4	HAB8418.10	Abdeckblech für Hydraulikschläuche 100cm RAL7016	Hose cover	3
5		Schraube M5X8- GB/T819.1	Screw M5X8- GB/T819.1	2
6	HUB8412	U-Bolzen	U bolt	2
1	HGR8201	Grundrahmen	Base	2

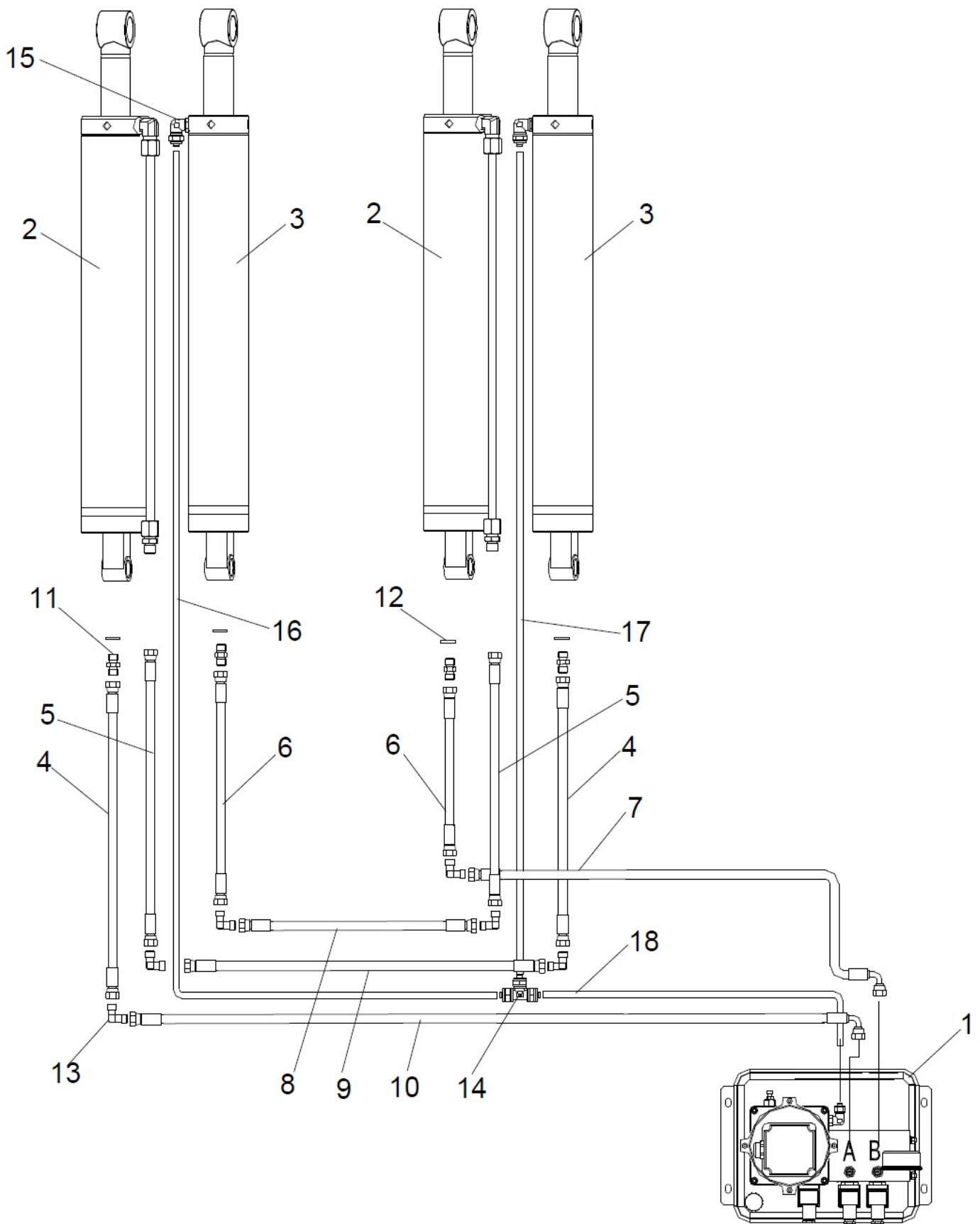


ITEM	ATH PART NO	Art. Beschreibung	Art. DESCRIPTION	QTY
1	HHA8259	Hydraulikaggregat kpl.	Hydraulic power unit	1
22	HST8259	Transformator 70VA/10VA-230/400V-28V/19V	Transformer Transformator 70VA/10VA-230/400V-28V/19V	1
23	HMS8259	Motorschütz 1210/DC24V	Contacteur 1210/DC24V	1
24	HSH7810	Sockel für Sicherungen 3-polig	Overload cutoff RT18-32	3
25	HSP8268	Steuerplatine CP-502B.1	Control board CP-501B.1	1
37	HLT8264	Lichtschränke By-Pass Taster	Override button LA16Y-11-Y	1
38	HSE7216	Sicherung 16A 10X38 (Single Lift 35M, H3, 3000F2, SH5000, DS3000, RSH1000)	Overload cutoff 16A 10X38	3
39	_____	Panel	Panel	1
40	HHS8253	Hauptschalter HZ5/2-20A (H1, SH5000, DSH3000-2, DSH3000-F2, ATH1200, M92)	Power switch	1
42	HBT8254.02	Taster HEBEN/SENKEN/RASTE (SH5000, DSH3000-2) HEBEN (DSH3000F2 )	Pushbutton	2
43	HBT8254.02	Taster HEBEN/SENKEN/RASTE (SH5000, DSH3000-2) HEBEN (DSH3000F2 )	Pushbutton	1
44	HSG7110	Signaltongeber	Beeper DC24V	1
45	HKE7026	Kontakt Öffner (1-2)	Electric shock	1





ITEM	ATH PART NO	Art. Beschreibung	Art. DESCRIPTION	QTY
1	HHB8302	Hydraulikblock	Manifold	1
2	HTV8327	Tankverschluss mit Ölfilter (DSH3000, RSH3000, DSH300F)	Oil level plug G3/4"	1
3	HVS8319	Ventil für Senkgeschwindigkeit D.2.5	Lowering speed control valve D2.5	1
4	HMS8317	Senkventil elektromagnetisch DC24V	Lowering solenoid valve 24VDC	1
5	HBS8712	Beilagscheibe D.6 - GB/T97.1	Washer D.6 - GB/T97.1	8
6	HFR2832	Federring D. 6 - GB/T93	Spring washer D.6 - GB/T93	8
7	HSM8316	Steuerventil Haupthub/Freihub DC24V (Single Lift 35M, SH5000)	Switching solenoid valve DC24V	2
8	HSG8257	Schraube M6X8	Screw M6X8 - GB/T80	1
9	HMA8304	Motoradapter (Single Lift 35M, SH5000, DSH3000-2, DSH3000F-2, SH4000)	Motor joint	1
10	HMF8303	Motorflansch (für SH5000, DSH3000-2)	Motor flange	1
11	HHM8312	Elektromotor 2,6KW 400V/3PH/50Hz (für DSH3000-2, DSH3000F-2)	Motor 230V/400V/50HZ/3PH 2.6KW	1
12	HFR2812	Federring D.8 - GB/T93	Spring washer D.8 - GB/T93	6
13	HSS0802	Schraube M8x20	Screw M8X20 - GB/T70.1	4
14	HSS0665	Schraube M6x65 - GB/T70.1	Screw M6X65 - GB/T70.1	4
15	HHM8314	Manometer 400bar 1/4	Pressure gauge LA-60X400	1
16	HHA8368	Hydraulikanschluss 1BT-04SP	Union 1/4 1BT-04SP	2
17	HHV8312	Hydraulikverteiler	Interface block	1
18		Schraube	Double-screw bolt M6X160	4
19		Mutter	Nut M6	4
20	HHA8367	Hydraulikanschluss Ø 10 ZG1/4 (Single Lift 35M, SH5000)	Union 10 ZG1-4	1
21	HHD8332	O-Ring Ø18x2.4 - GB1235 (für SH5000, DSH3000-2, DSH3000F-2)	O-ring 18X2.4 - GB1235	1
22	HHA8308	Hydraulikanschluss/Blindstopfen (Single Lift 35M, SH5000, DSH3000F2, DS3000)	Plug	1
23	HDV8315	Druckbegrenzungsventil (Single Lift, SH5000, DSH3000F2, DS3000)	Pressure overload valve FYF06-01-00	1
24	RDR1140	Kupfer Dichtring Ø16x20mm	Copper washer 16X20	1
25	HRV8318	Rückschlagventil (Single Lift 35M, SH5000, DSH3000F2, DSH3000-2)	Non return valve GDF-06-07-00	1
26	HHD8331	O-Ring Ø17x1.8 - GB3452.1	O-ring 17X2	1
27	HZP8312	Zahnradpumpe 4.8cc (DSH3000-2, DSH3000F2, SH5000)	Gear pump 4.8CC	1
28	HAR8308	Rücklaufrohr	Oil return pipe	1
29	HHF8323	Öl-Filter 3/8 (für SH5000, DSH3000F2, DSH3000-2)	Oil filter ZG3/8" ZF-08	1
30	HAR8307	Rücklaufrohr 1	Oil suction pipe	1
31	HAT8309	Öl-Tank (für SH5000, DSH3000-2)	Oil tank	1
32	HAS8325	Öl-Ablassschraube 3/8 (für SH5000, DSH3000F2, DSH3000-2)	Plug 4BN-06WD G3/8	1
33	HPA8305	Pumpenadapter 25mm (für SH5000, DSH3000-2, DSH3000F-2, SH4000)	Pump joint	1
34	HAD8310	Dichtung (SH5000, DSH3000-2, DSH3000F2, 7226, 7242, 7256)	Gasket	1
35	HBS6214	Blindstopfen QD07 (DSH3000F2, DSH3000-2)	Plug ZBJ22 007-QD07	4
36		Schraube M8X85- GB/T70.1	Screw M8X85- GB/T70.1	2
37		O-Ring 13X1.9	O-ring 13X1.9	1



ITEM	ATH PART NO	Art. Beschreibung	Art. DESCRIPTION	QTY
1			Hydraulic power unit	1
2	HHZ6150	Hauptzylinder (DSH3000F2)	Master hydraulic cylinder	2
3	HHZ6152	Folgezylinder (DSH3000F2)	Slave hydraulic cylinder	2
4	HHS8690	Hydraulikleitung L= 215 (für DSH3000F-2)	Hydraulic hose L=215	2
5	HHS8691	Hydraulikleitung L= 195 (für DSH3000F-2)	Hydraulic hose L=195	2
6	HHS8692	Hydraulikleitung L= 160 (für DSH3000F-2)	Hydraulic hose L=160	2
7	HHS8693	Hydraulikleitung L= 2870 (für DSH3000F-2)	Hydraulic hose L=2870	1
8	HHS8694	Hydraulikleitung L= 1300 (für DSH3000F-2)	Hydraulic hose L=1300	1
9	HHS8695	Hydraulikleitung L= 1400 (für DSH3000F-2)	Hydraulic hose L=1400	1
10	HHS8696	Hydraulikleitung L= 4200 (für DSH3000F-2)	Hydraulic hose L=4200	1
11	HHA8327.10	Hydraulikanschluss 1/4 (1B-04 )	Union 1/4 1B-04	4
12		Beilagscheibe 1/4	Washer 1/4	4
13	HZA8365	90° Anschluss 1B9-04SP	90° union 1B9-04SP	6
14	HHT8367	T-Anschluss 10mm (DSH3000F2)	Tee union 10	1
15	HHA8367	Hydraulikanschluss Ø 10 ZG1/4 (Single Lift 35M, SH5000)	Union 10 ZG1/4	2
16	HPS8367	PU Schlauch 10X6.5 (1m)	PU hose 10X6.5X2300C	1
17	HPS8367	PU Schlauch 10X6.5 (1m)	PU hose 10X6.5X900C	1
18	HPS8367	PU Schlauch 10X6.5 (1m)	PU hose 10X6.5X3000C	1



---

---

---

---

---

---

---

---

---

---

---

---

---

---

---

---

---

---

---

---

---

---

---

---

---

---



## **ATH-Heinl GmbH & Co.KG**

Gewerbepark 9  
D-92278 Illschwang  
GERMANY

Tel: +49 (0)9666 18801 00

Fax: +49 (0)9666 18801 01

[info@ath-heinl.de](mailto:info@ath-heinl.de)  
[www.ath-heinl.de](http://www.ath-heinl.de)



Mitglied im Bundesverband der Hersteller und Importeure von Automobil-Service Ausrüstungen e.V.  
Member of Bundesverband ASA (Association of producer and Importers of automobile-service equipment)  
Membre de la Bundesverband ASA (Fédération allemande des producteurs et importateurs d'équipement pour garage automobile)



[www.ath-heinl.de](http://www.ath-heinl.de)