



Ersatzteilbuch / Spare parts book



ATH-Hubtisch

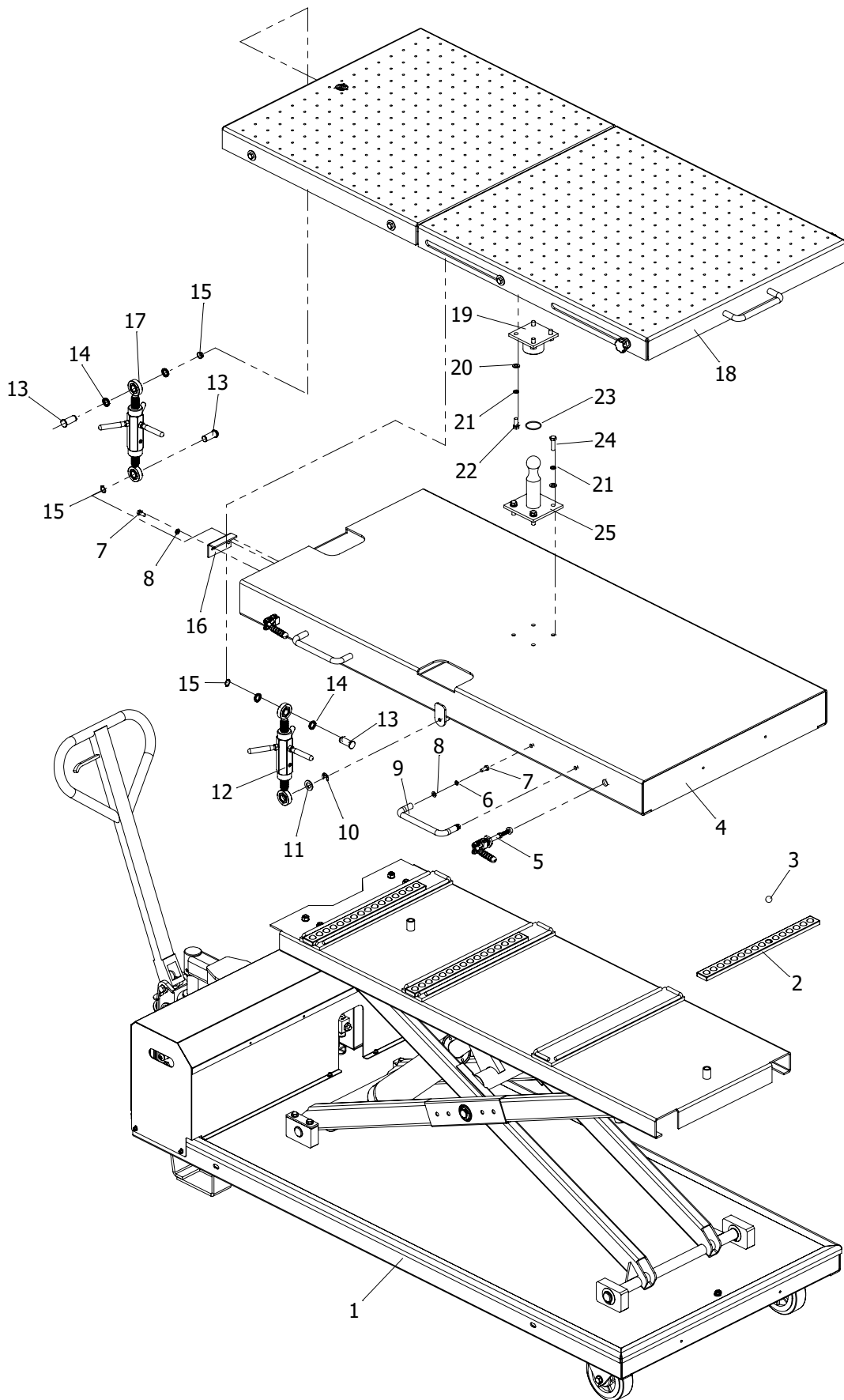
T15

Seriennummer: C749160502174

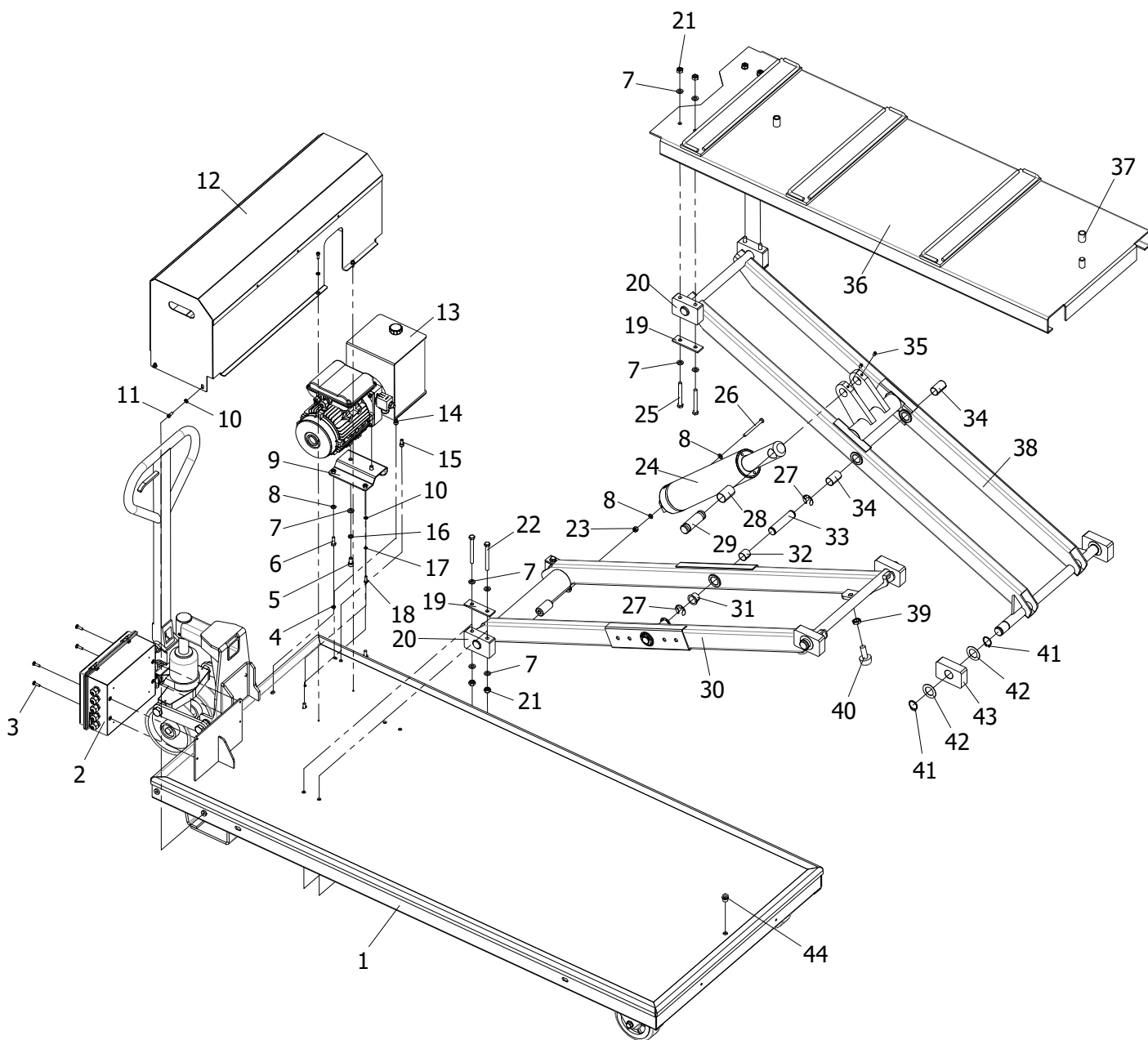


ATH-Heinl GmbH & Co. KG | Gewerbepark 9
D-92278 Illschwang | Germany | www.ath-heinl.de
Stand: Juli 2022. Fehler und Irrtümer vorbehalten. Verkauf nur über ATH-Vertriebspartner.



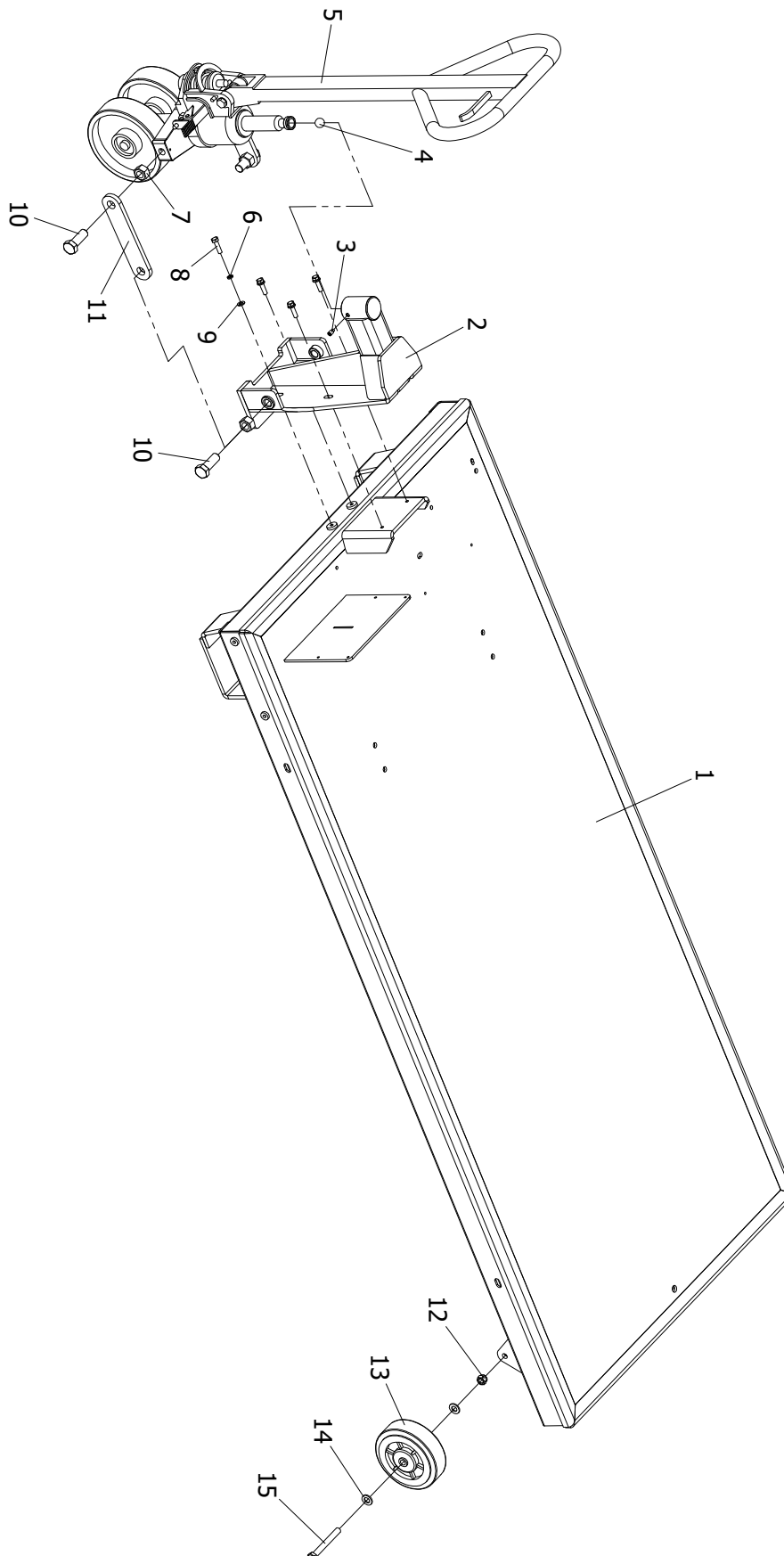


ITEM	ATH PART NO	Art. Beschreibung	Art. Description	QTY
01-001	x	Hubtisch	Lifting device	1
01-002	HRA8564	Rollenaufnahmeplatte	Support	3
01-003	HSK8561	Stahlkugel D.18 - GB308	Ball GB308/D.18	48
01-004	HPF8404	Plattform	Platform	1
01-005	HSS8404	Schnellspanner	Quick clamp CH-36204M	4
01-006	HFR2812	Federring D.8	Washer GB/T93/8	12
01-007	x	Schraube M8x20	Screw GB/T5783/M8X20	12
01-008	x	Beilagscheibe	Washer GB/T97.1/8	12
01-009	HHG8405	Handgriff für Plattform	Handle	4
01-010	x	Seegerring	Seeger GB/T896/12	1
01-011	HBS8629	Beilagscheibe D.16	Washer GB/T97.1/16	1
01-012	HES8404	Einstellschraube seitlich	Adjustment screw seitlich	1
01-013	HBT2024	Bolzen	Pin	3
01-014	x	Abstandshalter	Spacer	6
01-015	x	Seegerring D.17	Seeger D.17 GB/T894.1-1986	3
01-016	HBB8404	Befestigungswinkel	Limit plate	2
01-017	HES8405	Einstellschraube vorne	Adjustment screw vorne	1
01-018	HPE8404	Plattform Erweiterung	Three layers cover	1
01-019	HHG8404	Halterung für Gelenkarm	Support bush	1
01-020	x	Beilagscheibe	Washer GB/T97.1/10	8
01-021	x	Beilagscheibe	Washer GB/T93/10	8
01-022	HSF8540	Schraube für Führungswinkel	Screw GB/T5783/M10X25	4
01-023	x	Seegerring	Seeger GB-T895.1 42	1
01-024	x	Schraube M10x35	Screw GB/T5783/M10X35	4
01-025	HGA8404	Gelenkarm	Support	1

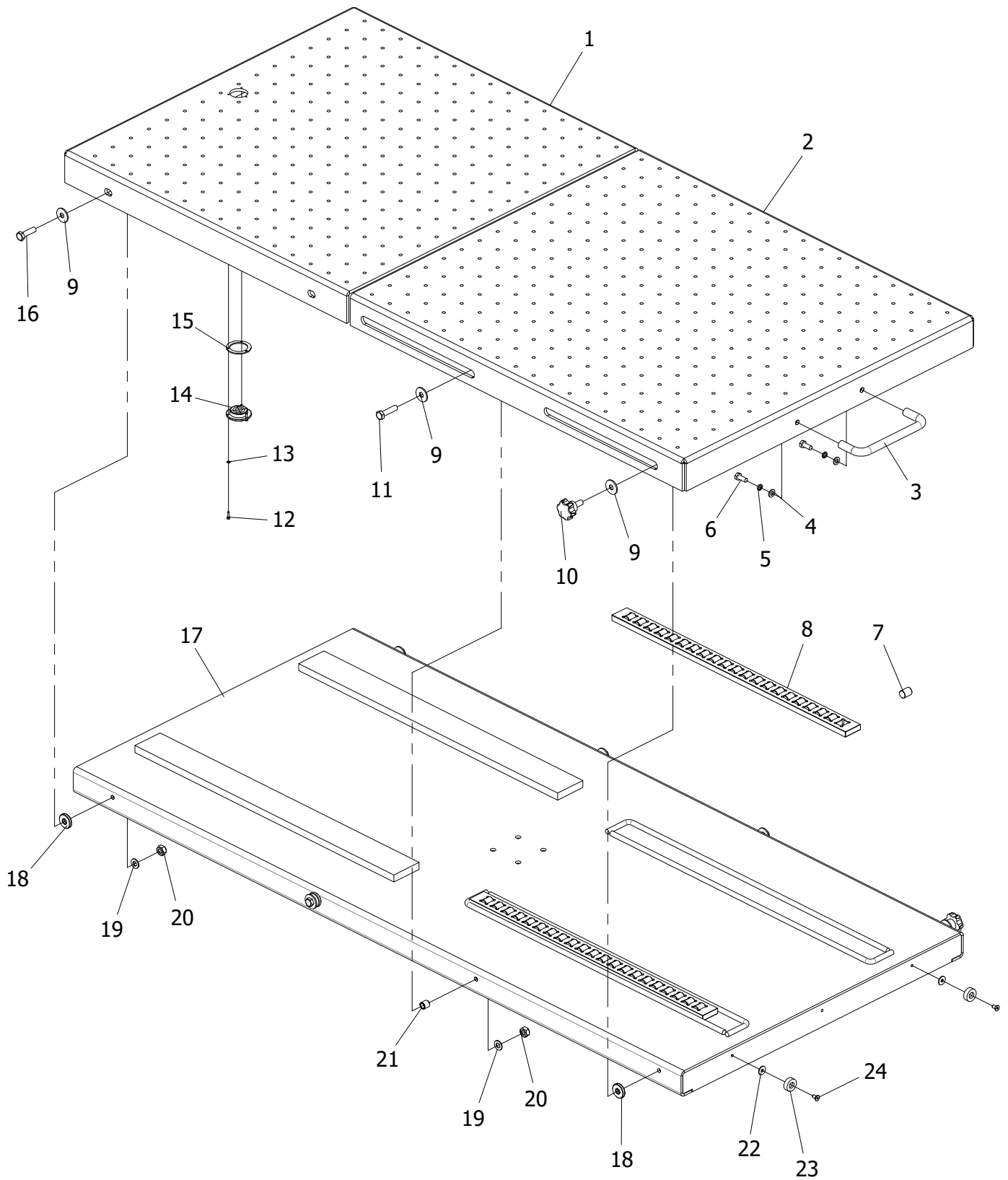


ITEM	ATH PART NO	Art. Beschreibung	Art. Description	QTY
02-001	x	Hubwagen kpl.	Movable jack	1
02-002	x	Steuereinheit kpl.	Control panel	1
02-003	x	Schraube M6x20	Screw GB/T818/M6X20	4
02-004	HFR2812	Federring D.8	Washer GB/T93/8	3
02-005	x	Schraube M10x20	Screw GB/T70.1/M10X20	2
02-006	x	Inbusschraube M8x25	Screw GB/T5783/M8X25	3
02-007	x	Beilagscheibe	Washer GB/T97.1/10	18
02-008	x	Beilagscheibe	Washer GB/T97.1/8	5

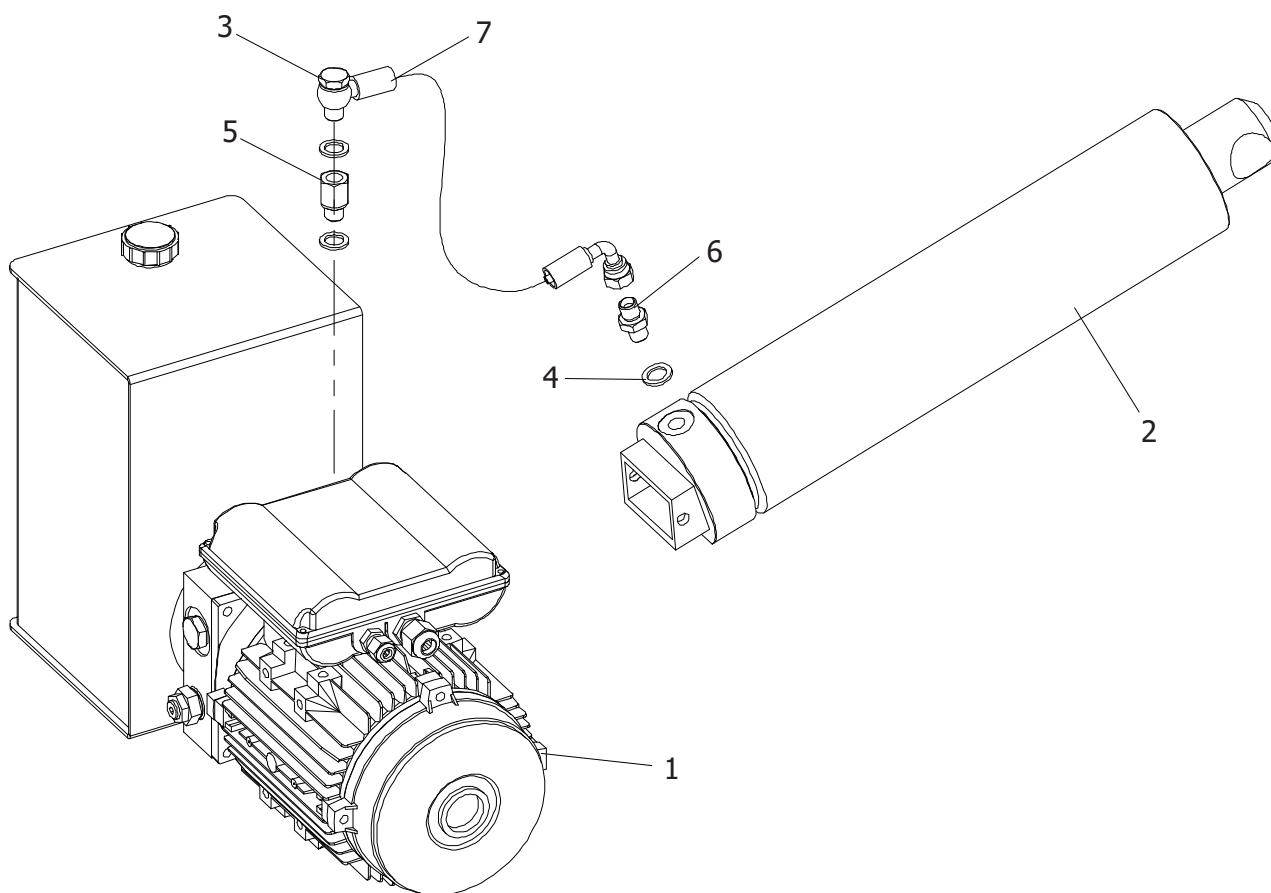
02-009	HBA3535	Halter für Hydraulikaggregat	Fixed plate	1
02-010	HBS8712	Beilagscheibe D.6	Washer GB/T97.1/6	7
02-011	x	Schraube M6x16	Screw GB/T70.1/M6X16	6
02-012	HAH2112	Abdeckung Hydraulikaggregat	Protection cover	1
02-013	HHA8356	Hydraulikaggregat	Hydraulic power unit	1
02-014	x	Schraube M8x10	Screw GB/T70.1/M8X10	1
02-015	x	Zylinderkopfschraube M8x16	Screw GB/T70.1/M8X16	1
02-016	x	Beilagscheibe	Washer GB/T93/10	2
02-017	HFR2832	Federring D.6	Washer GB/T93/6	1
02-018	x	Schraube M6x20	Screw GB/T5783/M6X20	1
02-019	x	Befestigungsplatte	Pallet	4
02-020	x	Befestigungsplatte	Fixed block	4
02-021	x	Sechskantmutter M10	Nut GB/T889.1/M10	8
02-022	x	Schraube M10x100	Screw GB/T5783/M10X100	4
02-023	x	Mutter M8	Nut GB/T889.1/M8	1
02-024	HHZ6124	Hydraulikzylinder	Hydraulic cylinder	1
02-025	x	Schraube M10x90	Screw GB/T5783/M10X90	4
02-026	x	Schraube M8x90	Screw GB/T5782/M8X90	1
02-027	HSR2315	Seegerring D.19	Seeger GB/T896/19	4
02-028	HMB3050	Lagerbuchse 3050	Bush SF-1/3050	1
02-029	HBS2038	Zylinder Bolzen oben	Upper shaft	1
02-030	HST8266	Äußeres Scherenteil	Outer scissor arm	1
02-031	HMB2520	Kupferbuchse 2520	Bush SF-1/2520F	2
02-032	HMB2525	Lagerbuchse 25x25	Bush SF-1/2525	2
02-033	HBS2039	Mittelachse	Middle shaft	2
02-034	HLB2545	Lagerbuchse 2545	Bush SF-1/2545	2
02-035	x	Schraube M8x12	Screw GB/T80/M8X12	2
02-036	HPA8404	Plattformaufnahme	Cover	1
02-037	x	Dämpfungsrohrchen	Buffer tube	2
02-038	HST8267	Inneres Scherenteil	Inner scissor arm	1
02-039	x	Mutter M16	Nut GB/T6172.1/M16	2
02-040	HDS2538	Dämpfungsgummischraube	Buffer Screw	2
02-041	HSR2312.20	Seegerring D.30	Seeger GB/T894.1/30	6
02-042	x	Abstandshalter	Spacer 30	6
02-043	HGS3130	Gleitstück Schere unten	Slider	4
02-044	x	Kunststoffablassschraube	Thread plug M16x1.5	1



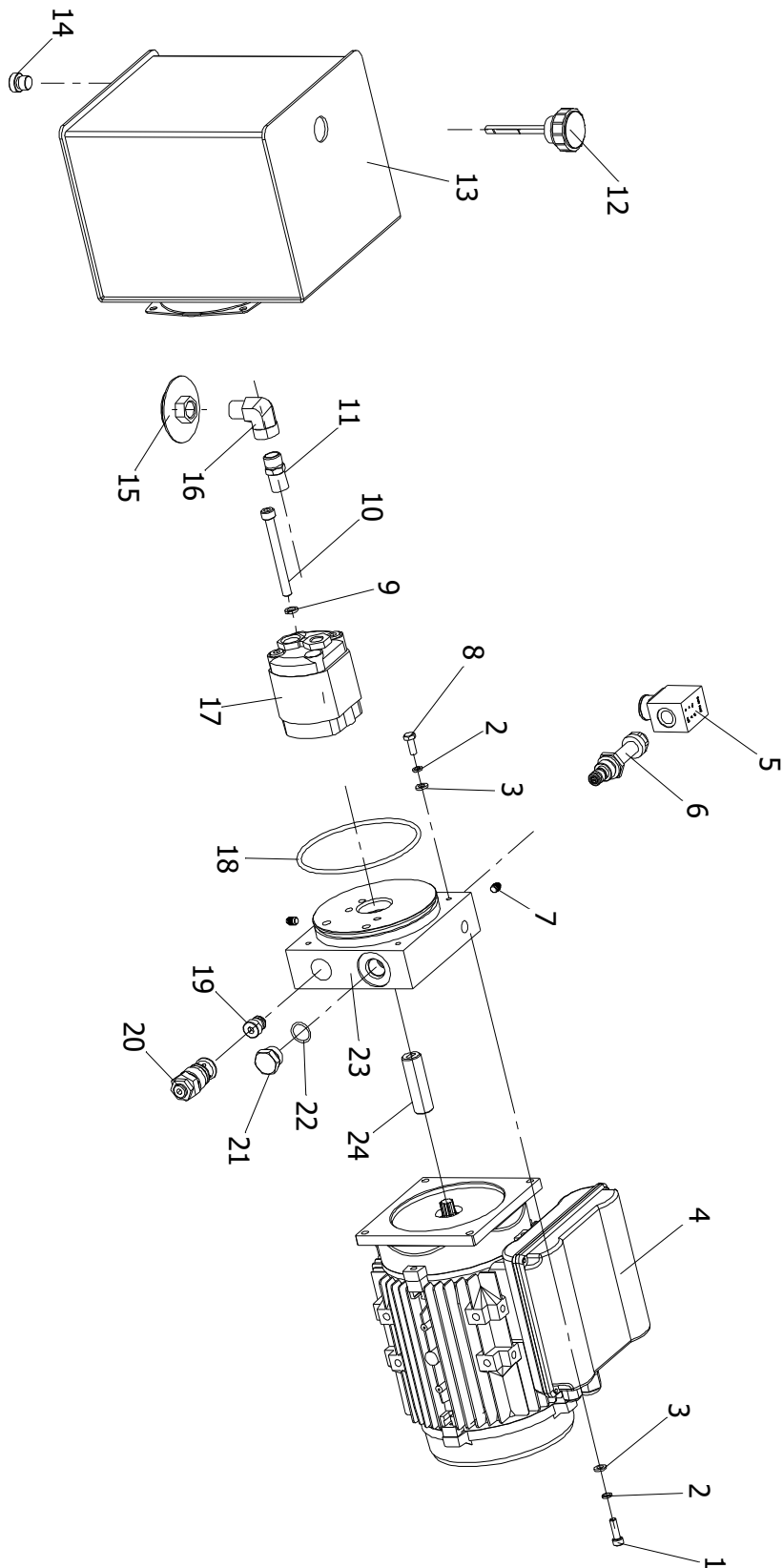
ITEM	ATH PART NO	Art. Beschreibung	Art. Description	QTY
03-001	HGP1142	Grundplatte	Base	1
03-002	HVA1001	Verbindungsarufnahme für Deichselfahrset	Jack bracket	1
03-003	x	Schraube M8x16	Screw GB/T79/M8X16	1
03-004	HSK1000	Stahlkugel D.20	Steel ball D.20	1
03-005	HDF1000	Deichselfahrset komplett	Mobile jack TC-200	1
03-006	HFR2812	Federring D.8	Washer GB/T93/8	3
03-007	x	Mutter M18	Nut GB/T6170/M18	4
03-008	x	Schraube M8x30	Screw GB/T5783/M8X30	4
03-009	x	Beilagscheibe	Washer GB/T97.1/8	4
03-010	x	Schraube M18x50	Screw GB/T5783/M18X50	4
03-011	HVP1001	Verbindungsplatte	Connection plate	2
03-012	x	Mutter M12	Nut GB/T889.1/M12	2
03-013	HES1264	Rad für Grundplatte	Wheel 150x50	2
03-014	HBS8572	Unterlegscheibe D.12	Washer GB/T97.1/12	4
03-015	x	Schraube M12x100	Screw GB/T5782/M12X100	2



ITEM	ATH PART NO	Art. Beschreibung	Art. Description	QTY
04-001	HMP7013	Montageplatte starr	Fixed cover	1
04-002	HMP7014	Montageplatte beweglich	Movable cover	1
04-003	HHG8405	Handgriff für Plattform	Handle	1
04-004	x	Beilagscheibe	Washer GB/T97.1/8	2
04-005	HFR2812	Federring D.8	Washer GB/T93/8	2
04-006	x	Schraube M8x20	Screw GB/T5783/M8X20	2
04-007	HRA8566	Rollen für Rollenaufnahmeplatte	Roller 16x20	42
04-008	HRA8565	Rollenaufnahmeplatte	Support	2
04-009	x	Beilagscheibe	Washer GB/T96/10	8
04-010	HFS2001	Fixierschraube	Hand wheel	2
04-011	x	Schraube M10x40	Screw GB/T5783/M10X40	2
04-012	x	Schraube M3x12	Screw GB/T70.1/M3X12	3
04-013	x	Beilagscheibe	Washer GB/T97.1/3	3
04-014	HRL8404	Wasserwaage D.49	Bubble D.49	1
04-015	x	Beilagscheibe	Washer	1
04-016	x	Schraube M10x35	Screw GB/T5783/M10X35	4
04-017	HGP1143	Grundplatte für Montageplatte	Lower cover	1
04-018	x	Abstandshalter	Nylon spacer	3
04-019	x	Beilagscheibe	Washer GB/T97.1/10	6
04-020	x	Mutter M10	Nut GB/T889.1/M10	6
04-021	x	Buchse	Bush	2
04-022	x	Beilagscheibe	Washer GB/T96/6	2
04-023	x	Gummidämpfer	Rubber cushion	2
04-024	x	Schraube M6x12	Screw GB/T70.3/M6X12	2

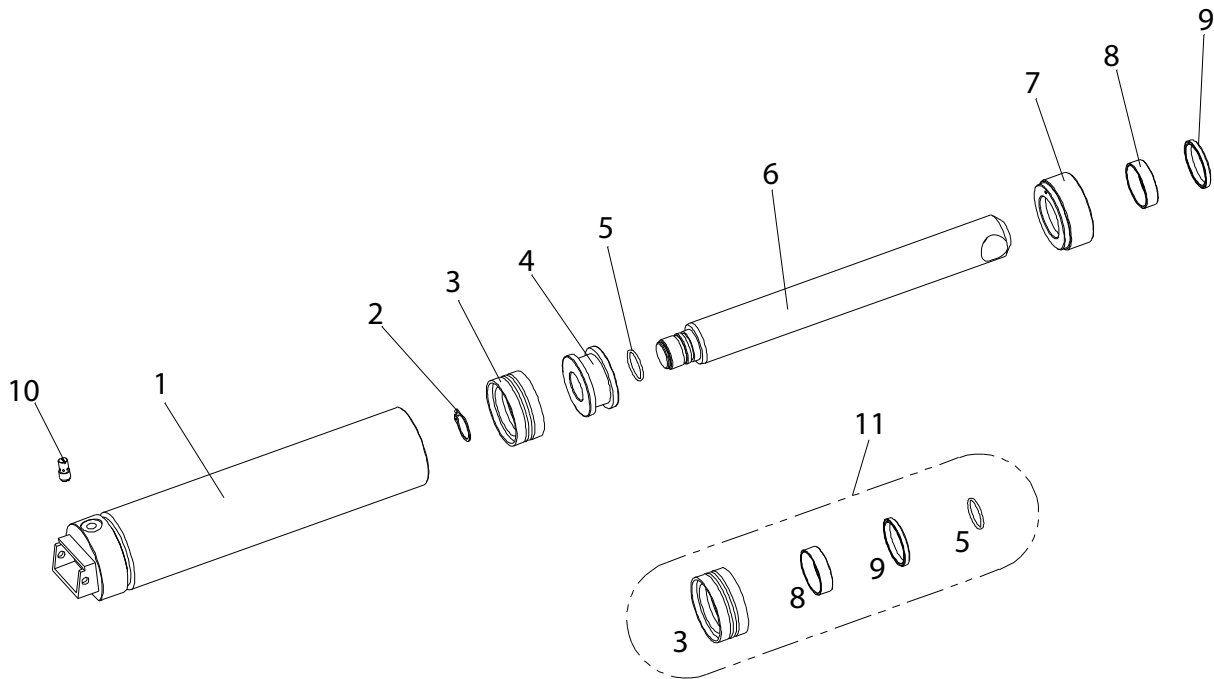


ITEM	ATH PART NO	Art. Beschreibung	Art. Description	QTY
05-001	HHA8356	Hydraulikaggregat	Hydraulic power unit	1
05-002	HHZ6124	Hydraulikzylinder	Hydraulic cylinder	1
05-003	HHZ6414	Hohlschraube	Special screw	1
05-004	HUS8530	U-Seal-Ring 1/4	Washer BS/A13.70	4
05-005	HHA8371	Hydraulikanschluss	Union 5B-04	1
05-006	HHA8369	Hydraulikanschluss	Union 1B-04	1
05-007	HHS6947	Hydraulikschlauch L=700	Hydraulic hose L=700	1

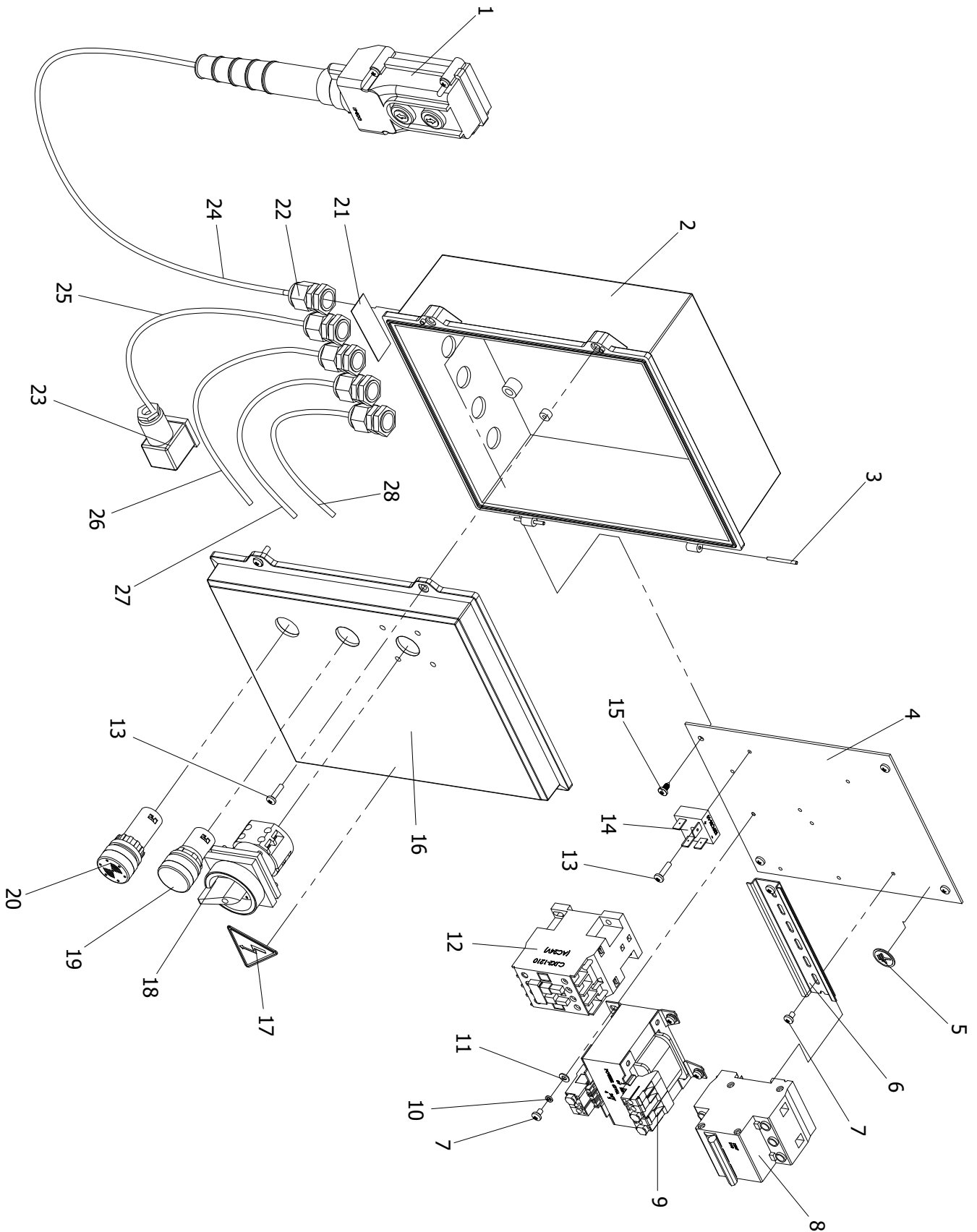


ITEM	ATH PART NO	Art. Beschreibung	Art. Description	QTY
06-001	x	Schraube M6x20	Screw GB/T70.1/M6X20	4
06-002	HFR2832	Federring D.6	Washer GB/T93/6	8
06-003	HBS8712	Beilagscheibe D.6	Washer GB/T97.1/6	8
06-004a	HEM7232	Motor 230V/50Hz 1.5 KW	Motor 220V50Hz1ph4p 1.5KW	1
06-004b	HEM7235	Motor 230V/400V50Hz/60HZ 3ph4p 1.5KW	Motor 230V/400V50Hz/60HZ 3ph4p 1.5KW	1
06-005	x	Magnetspule	S-CE+C coil 24Vcc 18W with connector	1
06-006	HSV6220	Senkventil	Lowering valves	1
06-007	HBS6214	Blindstopfen QD07	Plug ZBJ22 007-QD07	2
06-008	x	Schraube M6x16	Screw GB/T5783/M6X16	4
06-009	HFR2812	Federring D.8	Washer GB/T93/8	2
06-010	x	Schraube M8x80	Screw GB/T70.1/M8X80	2
06-011	x	Ölleitung	Oil suction pipe Z3/8X35	1
06-012	x	Ölstandschrabe	Oil level plug G3/4"	1
06-013	x	Öltank	Oil tank	1
06-014	HBS6415	Blindstopfen	Oil plug 1/4	1
06-015	HHF8323	Öl-Filter 3/8	Oil filter 3/8	1
06-016	x	L-Hydraulikanschluss	Union 3/8	1
06-017	GZP8314	Zahnradpumpe 2.1cc	Gear pump CBD-F202.1-L1B-BA	1
06-018	HZD8509	O-Ring 112x4	O-RING 112X4	1
06-019	HRV8318	Rückschlagventil	Non return valve	1
06-020	HDV8315	Druckbegrenzungsventil	Pressure overload valve	1
06-021	HHA8308	Blindstopfen	Plug	1
06-022	HHD8331	O-Ring 17x2	O-RING 17X2	1
06-023	HHB6227	Hydraulikblock	Manifold	1
06-024	HKS6813.20	Kupplungsstück	Pump joint BZ-9-57	1

07



ITEM	ATH PART NO	Art. Beschreibung	Art. Description	QTY
07-001	x	Zylinderrohr	Cylinder liner	1
07-002	HSR2316	Seegerring D.32	Seeger GB/T894.1/32	1
07-003	x	Kolben	Piston	1
07-004	HZD8554	Kolbendichtung 80x60x22.4	Gasket 80X60X22.4	1
07-005	HZD8676	O-Ring 38x3.1	O-ring GB1235 38X3.1	1
07-006	x	Kolbenschaft	Piston shaft	1
07-007	x	Zylinderdeckel	Cylinder guiding cover	1
07-008	HFR2042	Führungsring 50x15x2.5	Guider ring 50X15X2.5	1
07-009	HAR8678	Abstreifring 50x58x5	Scraper 50X58X5/6.5	1
07-010	x	Ventil für Senkgeschwindigkeit	Lowering speed control valves	1
07-011	HDS6561	Dichtsatz für Hydraulikzylinder	Hydraulic cylinder seal kit	1



ITEM	ATH PART NO	Art. Beschreibung	Art. Description	QTY
08-001	HFD0876	Fernbedienung	Remote switch	1
08-002	x	Gehäuse	Lower box	1
08-003	x	Stift 2.55x30	Pin 2.55X30 GB/T119.1	2
08-004	x	Leiterplatte	Support	1
08-005	x	Aufkleber	Ground decal	1
08-006	x	Hutschiene	Guide DZ47 L=130mm	1
08-007	x	Schraube M4x6	Screw M4X6 GB/T818	6
08-008a	HSA0389	Sicherungsautomat 3-polig	Breaker DZ47-63/3P-D16A	1
08-008b	HSA0388	Sicherungsautomat	Breaker DZ47-63/2P-D32A	1
08-009	HST8265	Transformator 230V/400V	Transformer 63VA 230V/400V	1
08-010	x	Federring D.4	Spring washer D.4	4
08-011	x	Beilagscheibe D.4	Washer D.4	4
08-012	HMS8260	Motorschütz 1210/AC24V	Contacteur 1210/AC24V	1
08-013	x	Schraube M4x16	Screw M4X16	3
08-014	HGR7106	Gleichrichter 3510	Rectifier 3510	1
08-015	x	Schraube 4.2x9.5	Screw ST4.2X9.5	4
08-016	x	Gehäuse	Upper box	1
08-017	x	Aufkleber	Lightning decal	1
08-018	HHS1001	Hauptschalter	Power switch	1
08-019	HKL7130	Signalleuchte 24V	Pilot lamp AC24V	1
08-020	HSG7110	Signaltongebener AC/DC 24 V	Beeper	1
08-021	x	Aufkleber	Voltage decal	1
08-022	HKD7118	Kabeldurchführung M18	Cable relief	5
08-023	x	Anschlussstecker für Magnetspule	Standard connector black	1
08-024	HKF0876	Kabel für Fernbedienung	Remote switch cable 4m	1
08-025	x	Kabel	Electric cable for the valves 1.1m	1
08-026	x	Kabel	Thermal protector cable 1m	1
08-027	x	Kabel	Motor cable 1m	1
08-028	x	Kabel	Power cable 3.5m	1



www.ath-heinl.de

ATH-Heinl GmbH & Co. KG

Gewerbepark 9
D-92278 Illschwang
Germany

Tel.: +49 (0)9666 18801 00

Fax: +49 (0)9666 18801 01

info@ath-heinl.de

www.ath-heinl.de

