



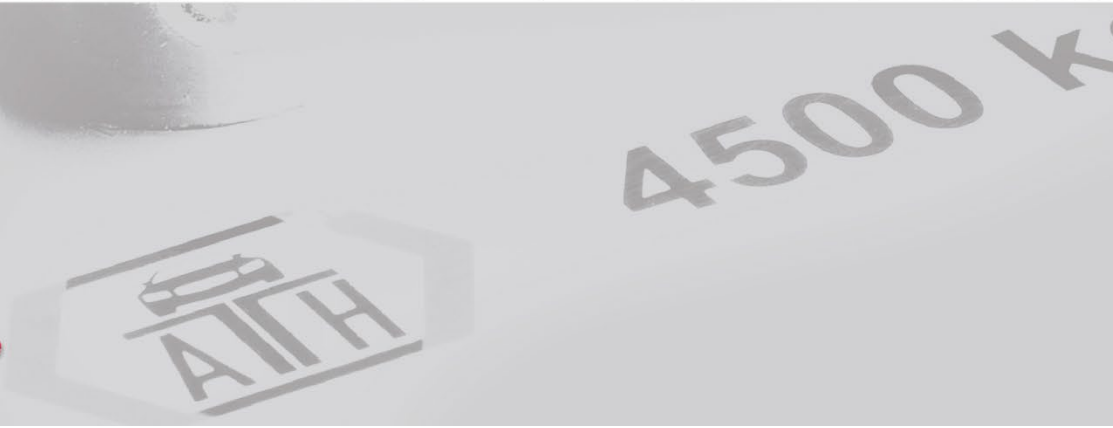
ATH-Heinl

ERSATZTEILBUCH / SPARE PARTS BOOK

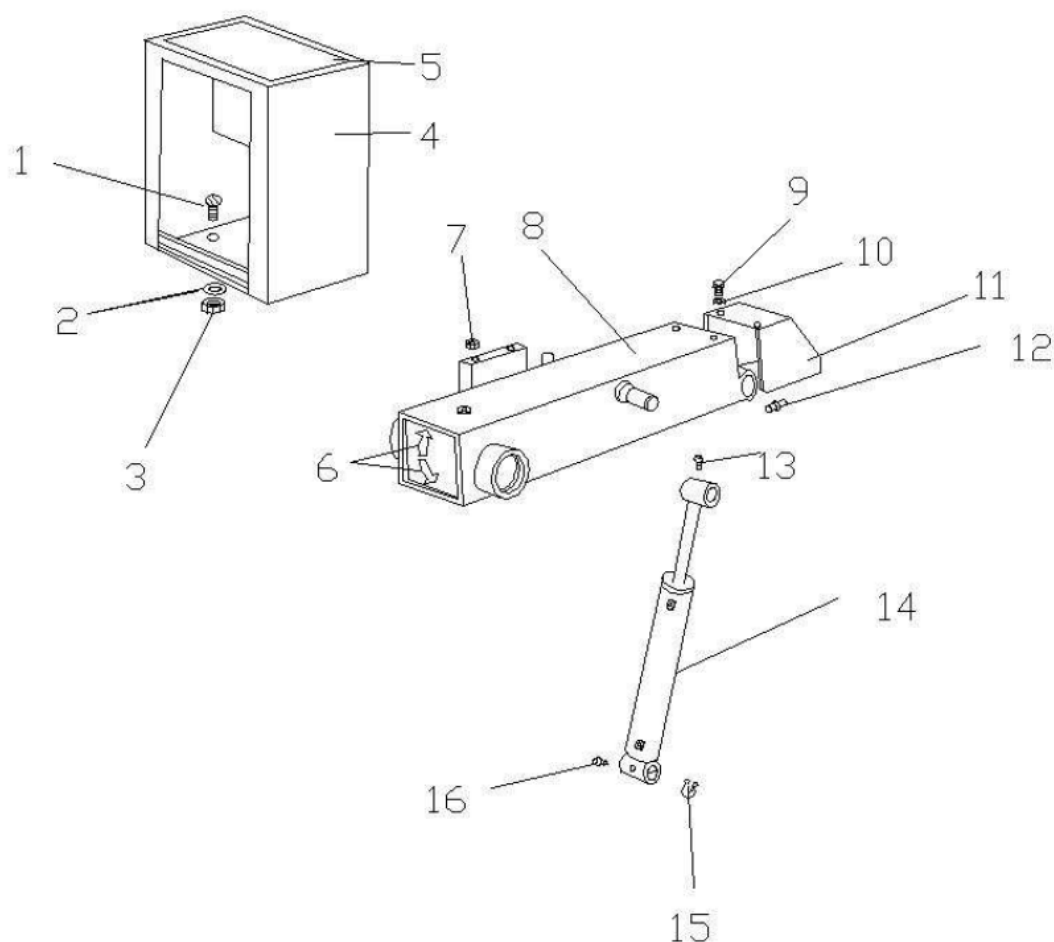
ATH 7226



www.ath-heinl.de

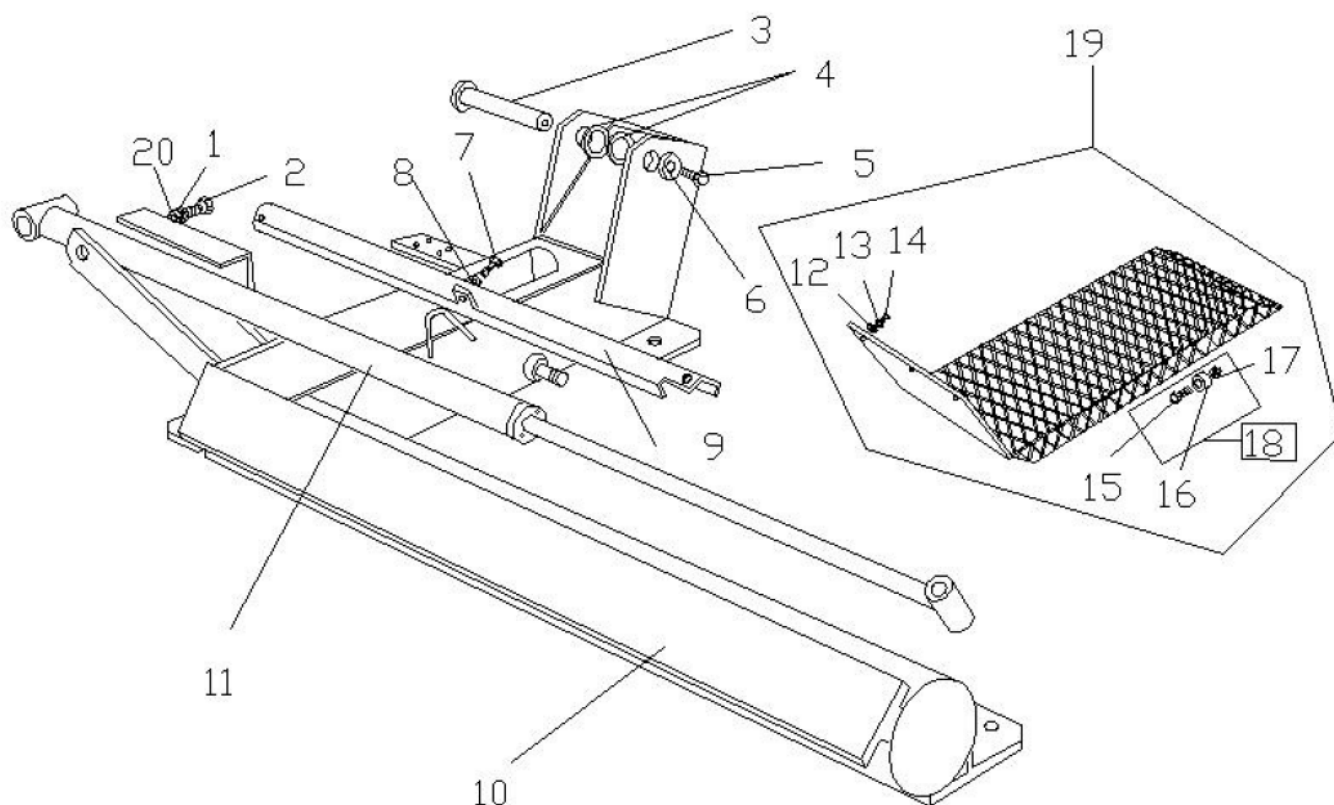


Hubarm / Lifting arm



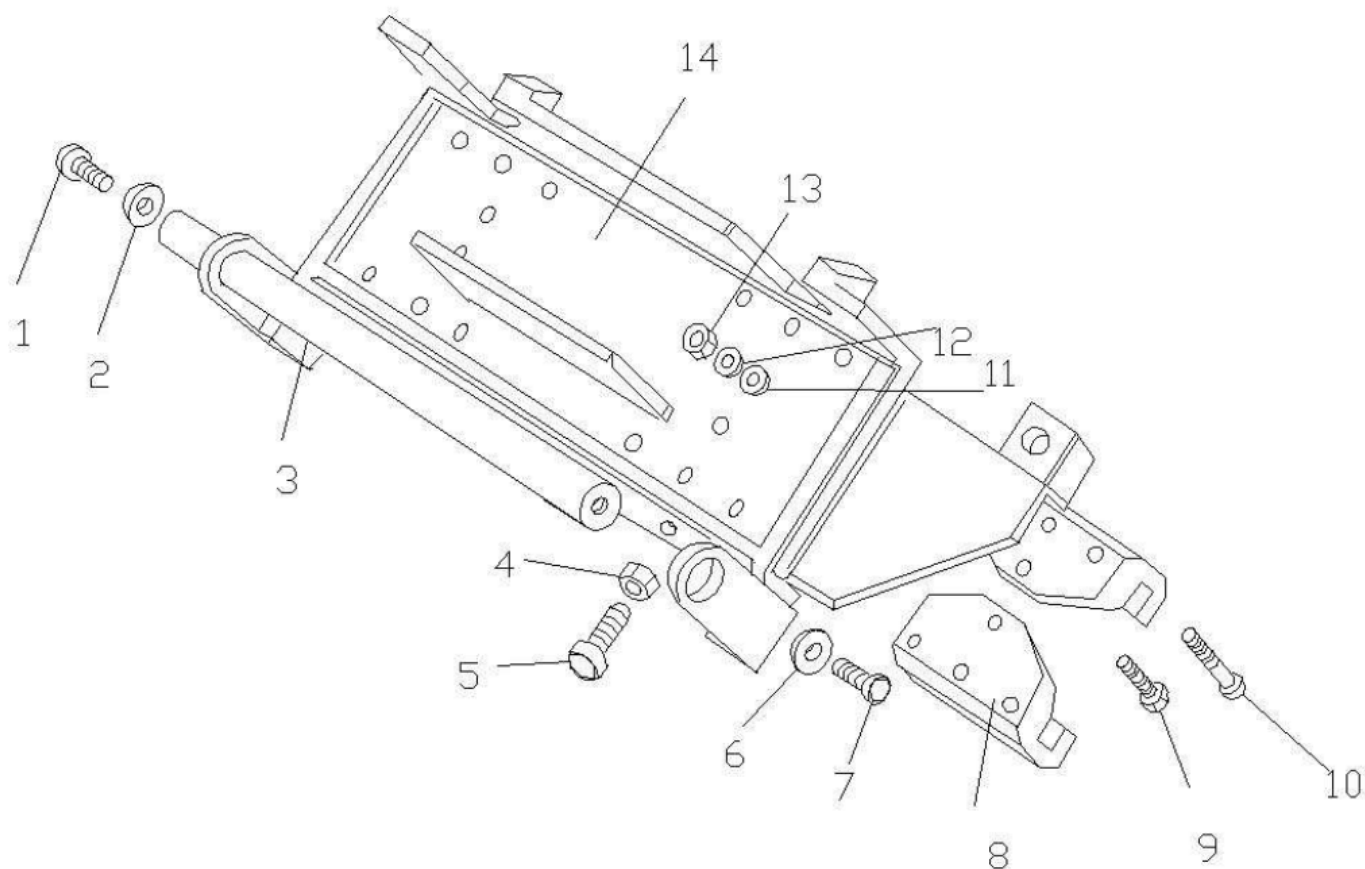
#	Art #	Ref.	Beschreibung	Description	x
'0101		0003029	Rundkopfschraube M6X20	round head screw M6X20	3
'0102		0011005	Beilagscheibe Ø6	Washer Ø6	3
'0103		0020005	Mutter M6	Nut M6	3
'0104		0100104	Zubehörbox	Accessories Box	1
'0105		0100105	Abdeckung	Cover	1
'0106		0100106	Aufkleber	Sticker	1
'0107		0020006	Mutter M8	Nut M8	2
'0108	RHA0335	0100108	Spann Arm	Chuck arm	1
'0109		0000003	Schraube (70) M6X16	Screw (70) M6X16	2
'0110		0011005	Beilagscheibe Ø6	Washer Ø6	2
'0111	RAH0308	1000111	Rahmen Abdeckung	Frame cover	1
'0112		0100001	Schmiernippel	Oil filler point	1
'0113		0100001	Schmiernippel	Oil filler point	1
'0114		0100114	Zylinder kurz komplett	Complete short cylinder set	1
'0115		0031010	Sicherungsring Außen Ø24	External clamp spring Ø24	1
'0116		0060001	Schmiernippel	Oil filler point	1

Grundrahmen / Chassis



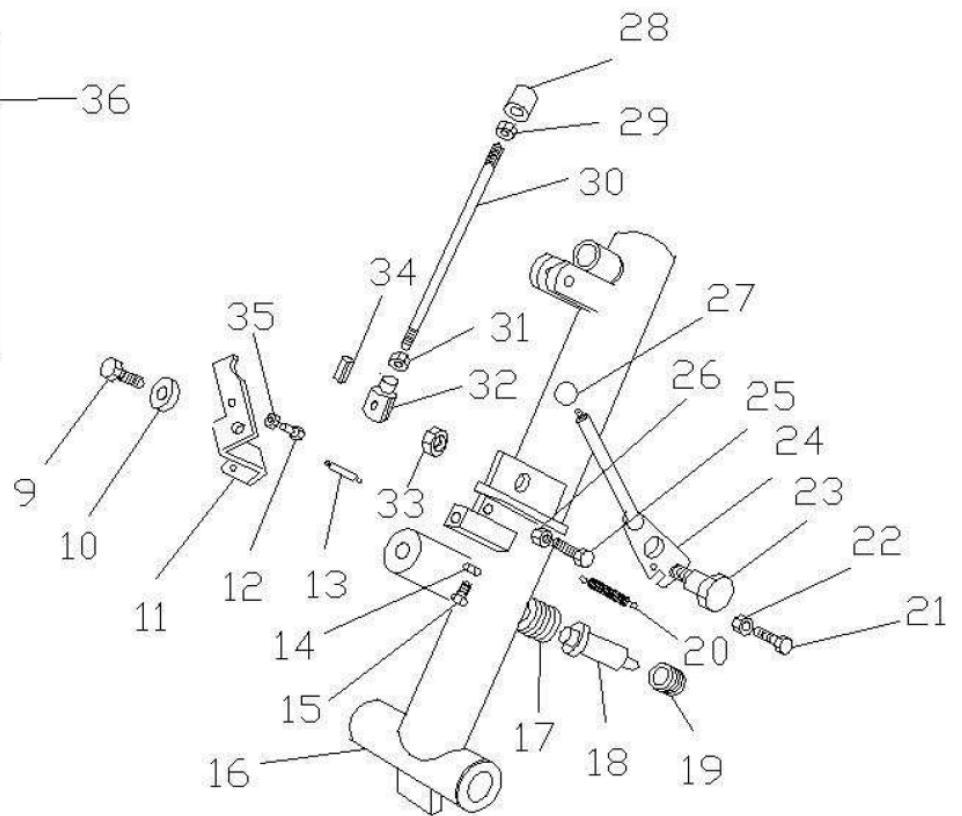
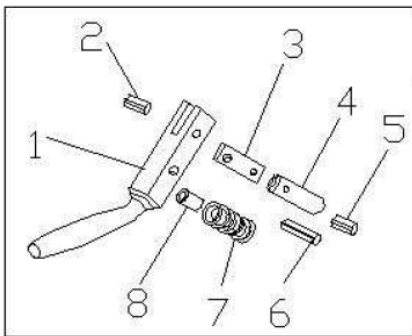
#	Art. #	Ref.	Beschreibung	Description	x
'0201		0011006	Beilagscheibe Ø8	Washer Ø8	1
'0202		0000011	Sechskantschraube M8X20	Outside six screw M8X20	1
'0203	RBH0325	1000203	Spannarm Welle	Chuck arm shaft	1
'0204	RBS2006	0100204	Beilagscheibe	Washer	2
'0205		0000048	Schraube M12X12	Screw M12X12	1
'0206		0111001	Beilagscheibe Ø49x12.5X5	WasherØ49x12.5X5	1
'0207		0000009	Schraube M8X12	Screw M8X12	1
'0208		0011006	Beilagscheibe Ø8	Washerø8	1
'0209	RAZ0315	1000209	Zylinder lang Abdeckung	Long Cylinder Cover	1
'0210		0100210	Rahmen	Frame	1
'0211		0100211	Zylinder lang komplett	Complete long cylinder set	1
'0212		0011007	Beilagscheibe Ø10.5	Washerø10.5	3
'0213		0012007	Federring Ø10	Springø10	3
'0214		0000021	Schraube M10X20	Screw M10X20	3
'0215		0000042	Schraube M16X90	Screw M16X90	2
'0216	RFR0912	0100216	Nylon Rad	Nylon Wheel	2
'0217		0020010	Mutter M16	Nut M16	2
'0218		0100218	Rad Satz	Wheel carrier wheel set	2

Hubwagen / Carriage



#	Art. #	Ref.	Beschreibung	Description	x
'0301		0000048	Schraube M12X12	Screw M12X12	1
'0302		0111001	Beilagscheibe Ø49x12.5X5	Washer Ø49x12.5X5	1
'0303	RMW0367	1000303	Aufnahmewelle	Carrier guide shaft	1
'0304		0020007	Mutter M10	Nut M10	4
'0305		0000023	Schraube M10X30	Screw M10X30	4
'0306		0111001	Beilagscheibe Ø49x12.5X5	Washer Ø49x12.5X5	1
'0307		0000048	Schraube M12X12	Screw M12X12	1
'0308	RSS0381	0100308	Schleifstück	Slider	4
'0309		0004041	Innen Sechskantschraube (70) M10X30	Internal Six screw (70) M10X30	4
'0310		0004047	Innen Sechskantschraube (70) M10X70	Internal six screw (70) M10X70	12
'0311		0011007	Beilagscheibe Ø10	Washer Ø10	14
'0312		0012007	Federscheibe Ø10	Spring washerØ10	14
'0313		0020007	Mutter M10	Nut M10	14
'0314		0100314	Hubwagen	Carrier	1

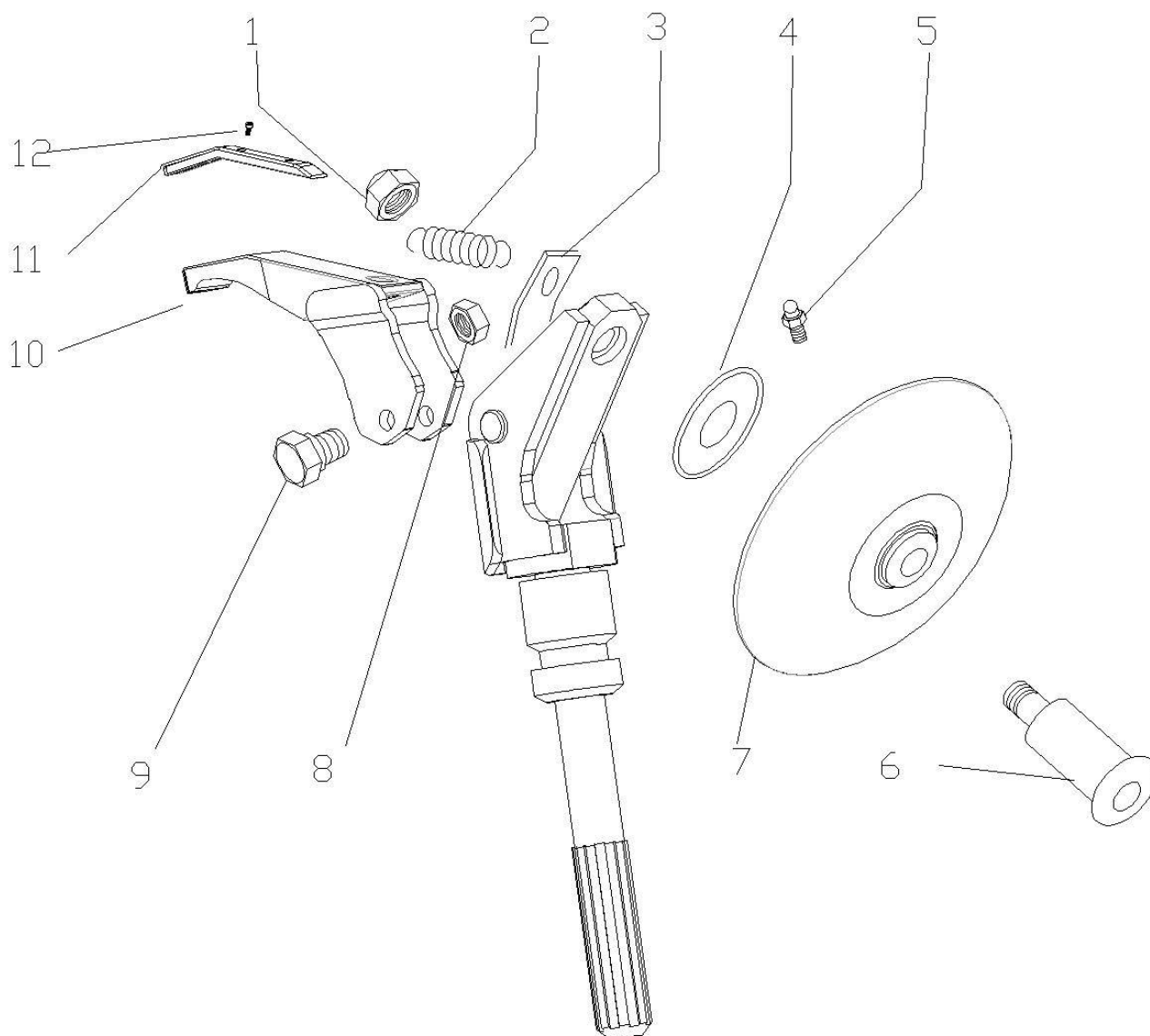
Montagearm / Mounting arm



#	Art. #	Ref.	Beschreibung	Description	x
'040 1		100040 1	Entriegelungsgriff	Latch bar	1
'040 2		004200 4	Stift Ø6x20	Pin Ø6x20	1
'040 3		100040 3	Verbinder von Entriegelungsgriff	Connector of latch bar	1
'040 4		010040 4	Stift	Pin	1
'040 5		004200 4	Stift Ø6x20	PinØ6x20	1
'040 6		004200 7	Stift Ø8x30	PinØ8x30	1
'040 7		100040 7	Feder	Spring	1
'040 8		004200 9	Stift Ø10x20	Pin Ø10x20	1
'040 9		000001 1	Schraube M8X20	Screw M8X20	1
'041 0		001100 6	Beilagscheibe Ø8	Washer Ø8	1
'041 1		100041 1	Sicherung Verbinder	Secure connector	1
'041 2		000000 4	Schraube M6X25	Screw M6X25	1
'041 4		002000 5	Mutter M6	Nut M6	1
'041 3		100041 3	Feder	Spring	1
'041 0		001100 6	Beilagscheibe Ø8	Washerφ8	1
'041 6	RMA094 1	100041 6	Montagearm	Mounting arm	1
'041 7	RFS2000	100041 7	Druckfeder	Compression spring	1
'041 8	RSD0001	100041 8	Montagearm ausdrücker	Mounting arm ejector	1
'041 9	RVK2000	100041 9	Abdeckkappe	Cap	1
'042 0		100042 0	Feder	Spring	1
'042 1		000001 3	Schraube M8X25	Screw M8X25	1
'042 2		002000 6	Mutter M8	Nut M8	1
'042 3		100042 3	Exzentrerschraube	Eccentric screw	1
'042 4	RHK041 3	100042 4	Sicherungssperre	Secure lock	1

'042 5		00001 6	Schraube M8X45	Screw M8X45	1
'042 6		00200 6	Mutter M8	Nut M8	1
'042 7	RAK0003	10004 7	Griff	Knob	1
'042 8		10004 8	Sicherungsstange oberer Anschluss	Secure bar upper contactor	1
'042 9		00200 6	Mutter M8	Nut M8	1
'043 0	RSM039 3	10004 0	Sicherungsstange	Secure bar	1
'043 1		00200 6	Mutter M8	Nut M8	1
'043 2		10004 2	Sicherungsstange unterer Anschluss	Secure bar lower contactor	1
'043 3		01004 3	Selbstsichernde Mutter M18X1.5	Locknut M18X1.5	1
'043 4		00420 4	Stift Ø6x20	Pin Ø6x20	1
'043 5		00200 5	Mutter M6	Nut M6	1
'043 6	REM033 0	10004 6	Entriegelungsgriff Baugruppe	Latch bar assembly	1

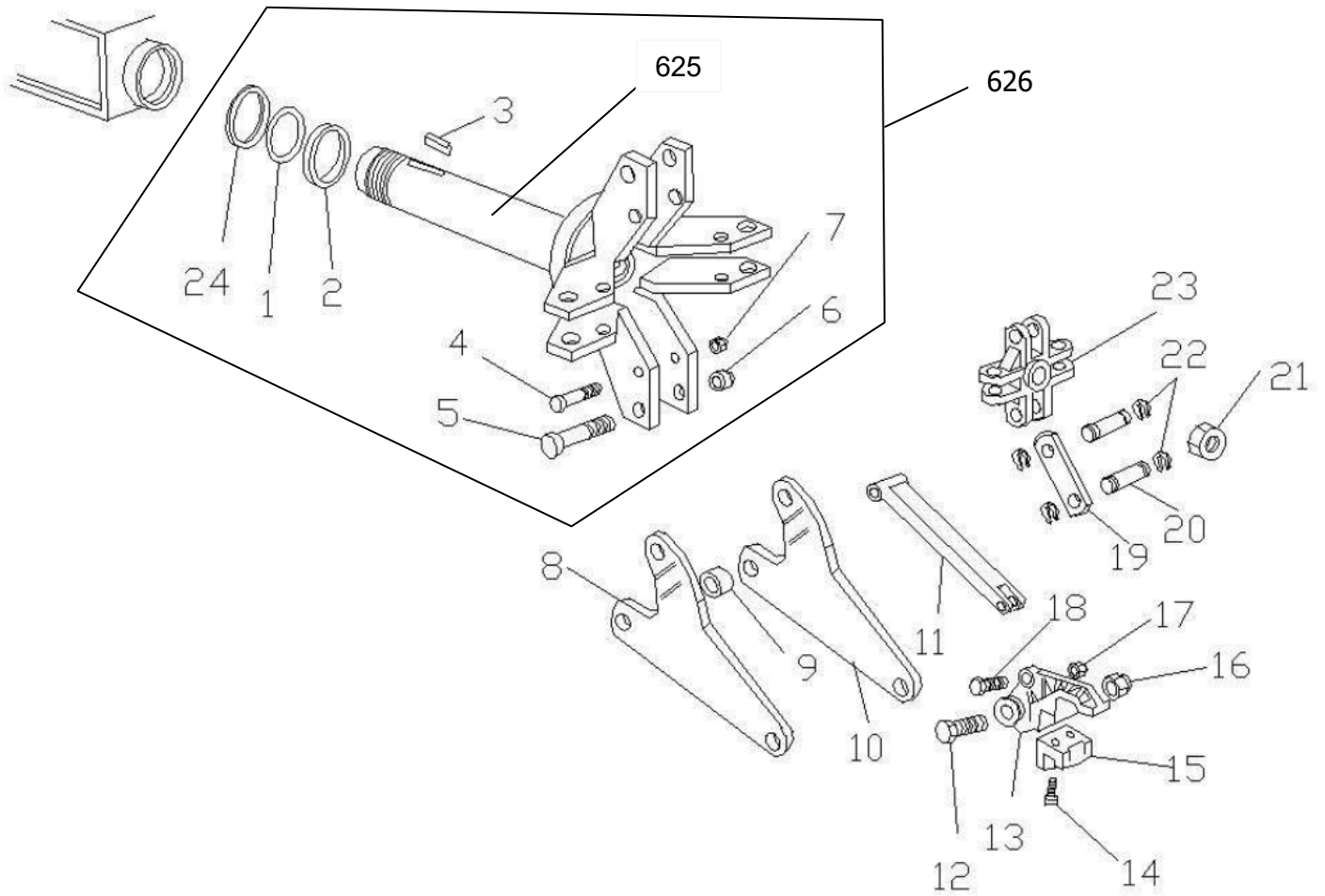
Montagewerkzeug / Mounting tool



#	Art.	Ref.	Beschreibung	Description	x
		0022014	Selbstsichernde Mutter	Mounting head assembly	1
		1000509	Spannfeder	Screw bolt	1
		1000505	Anschlussplatte	Pin $\Phi 8 \times 60$	1
		6000604	Beilagscheibe	Mounting hook	1
		0100001	Öleinfüllöffnung M8	Locknut M27X2	1
		1000507	Befestigungsschraube der Montagescheibe	Connector of spring	1
0507		1005111	Montagescheibe	Oil filler point	1
0508		0020009	Mutter M14x1.5	Bead breaker disk screw bolt	1
0509		1000501	Verbindungsbolzen	Mounting head holder	1
0510		1000503	De-/ Montagehaken	Tension spring	1

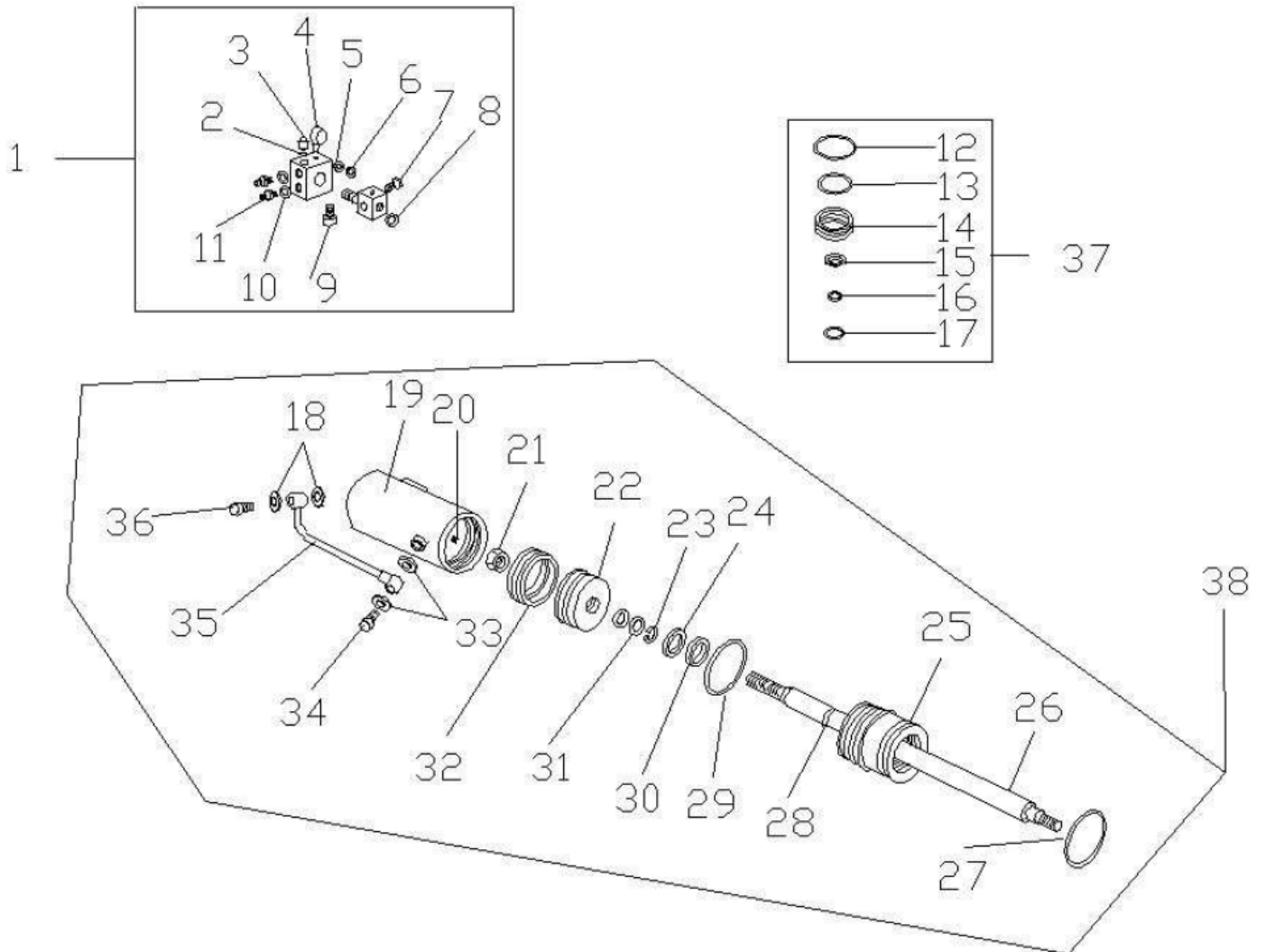
0511	0150004	Schleifstück für De-/ Montagehaken	NutM14X1.5	1
0512	0000261	Innensechskant Zylinderkopfschraube M5x8	Bead Breaker disk	4
			Axle of support	

Spannklaufaufnahme / Clamping assembly



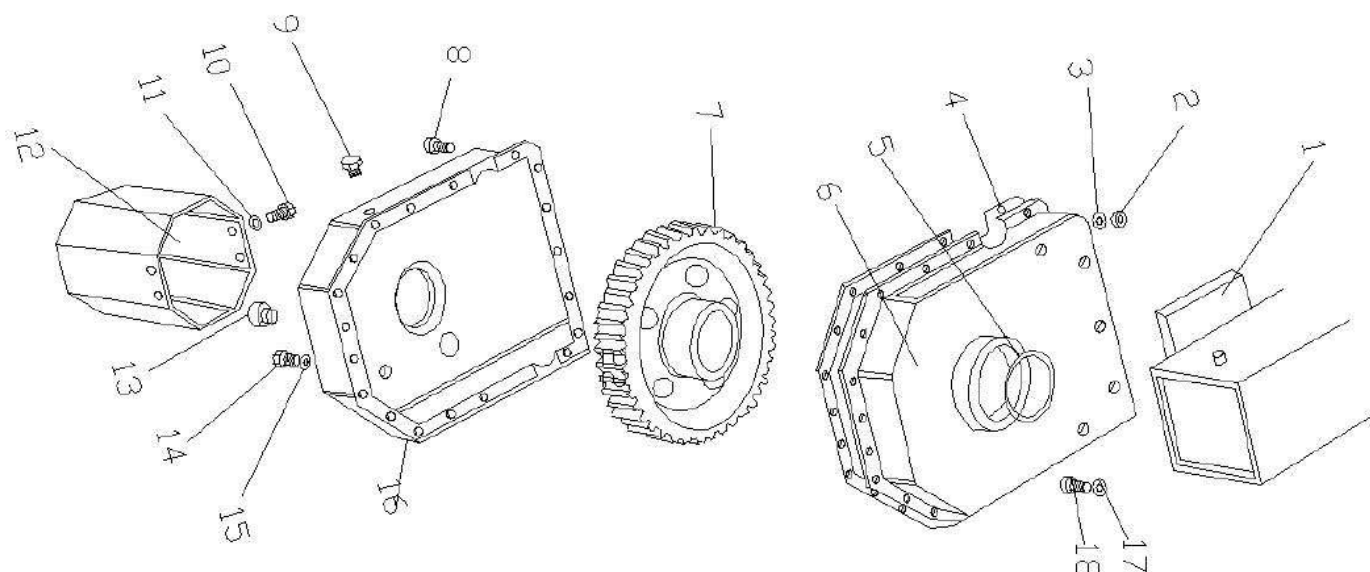
#	Art. #	Ref.	Beschreibung	Description	x
'0600			Spannaufnahme Baugruppe	Clamping assembly	1
'0601		0111005	Beilagscheibe (Baumwollscheibe) Ø75x91x0.5	(cotton sliver) Φ75x91x0.5	1
'0602		1000602	Schutzring	Protection ring	1
'0603		0050009	Passfeder 60X20X12	Key 60X20X12	1
'0604	RBB2000	0000035	Schraube M12X100	Screw M12X100	4
'0605	RBB2001	0000073	Schraube M18X105	Screw M18X105	4
'0606	RBM2003	0022011	Selbstsichernde Mutter M18	Locknut M18	4
'0607	RBM2004	0022008	Selbstsichernde Mutter M12	Locknut M12	4
'0608		1000608	Arm Stück links	Arm piece left	4
'0609		1000609	Buchse	Bushing	4
'0610		1000610	Arm Stück rechts	Arm piece right	4
'0611		1000610	Verstärkungsstange	Reinforcing bar	4
'0612		0000069	Schraube M18X77	Screw M18X77	4
'0613	RSK0390	1000613	Klaue	Claw	4
'0614		0000013	Schraube (70) M8X25	Screw (70) M8X25	8
'0615	RSA1063	1000615	Klemmbacke	Jaw	4
'0616		0022011	Selbstsichernde Mutter M18	Locknut M18	4
'0617		0022008	Selbstsichernde Mutter M12	Locknut M12	4
'0618		0000029	Schraube M12X50	Screw M12X50	4
'0619	RMS0005	1000619	Verbinder der Klaue	Connector of claw	4
'0620	RBO2000	1000620	Stift Ø16	Pin φ16	8
'0621		0020014	Mutter M24X2	Nut M24X2	1
'0622	RSR2000	0031006	Sicherungsring außen Ø16	External spring φ16	14
'0623	RKA0009	0100623	Kreuzaufnahme	Cross of Chuck	1
'0624	HZD8695	0111002	Beilagscheibe (Baumwollscheibe) Ø75x91x0.5	Washer (Cotton sliver) Φ75x91x0.5	1
'0625	RRA0375		Aufnahme für Arme	Support for arms	1
'0626	RRA0375		Spannaufnahme Baugruppe	Cuck assembly	

Spannzylinder / Clamping cylinder



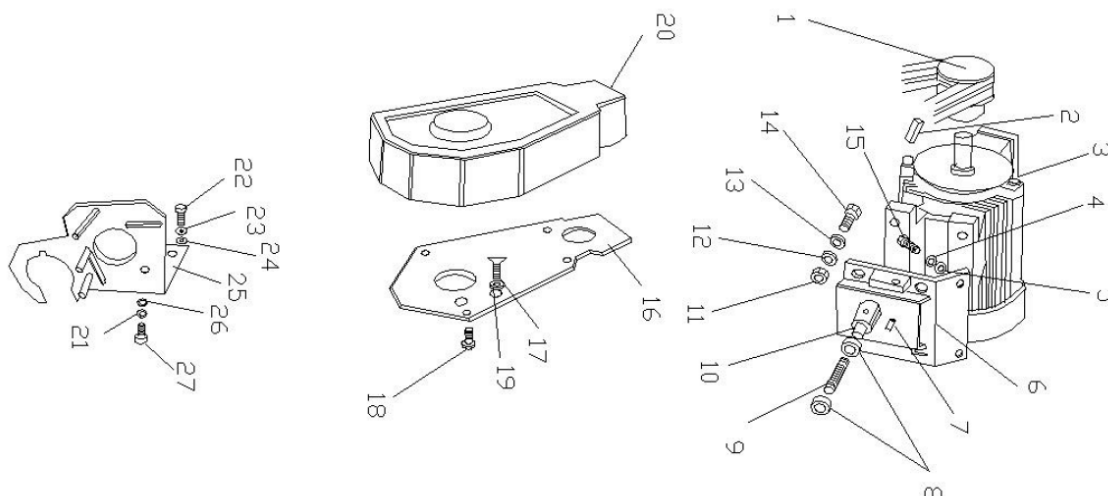
#	Art. #	Ref.	Beschreibung	Description	x
'0701	RVS0397	0111006	Drehventil komplett	Complete rotary valve union	1
'0701.10	RVS0396		Drehventil komplett	Complete rotary valve union	
'0701.11	RDS1127		Dichtsatz für Drehventil	Sealing kit for rotary valve union	
'0702		0111015	Beilagscheibe	Washer	1
'0703		0111016	Rückschlagventil	Unilateralism valve	1
'0704	RMA0293	0111014	Manometer	Pressure gauge	1
'0705		0050014	O-Ring (D38X3.1)	O-Ring (D38X3.1)	1
'0706		0060001	PAP32 Dichtung	PAP32 Sealing	1
'0707		0000003	Schraube (70) M6X16	Screw (70) M6X16	
'0708	ROR8012	0050013	O-Ring (D12X1.9)	O-Ring (D12X1.9)	
'0709		0121001	Zylinderkopfschraube	Raised head screw	
'0710		0100710	Kupferscheibe	Copper washer	2
'0711	RAS0296	0121001	Zylinderkopfschraube	Raised head screw	2
'0712		0050002	O-Ring Ø90x5.7	O-Ring Ø90x5.7	1
'0713		0050003	O-Ring Ø87.5X3.55	O-Ring Ø87.5X3.55	1
'0714		0055002	Dichtung TW9500075	Sealing TW9500075	1
'0715		0051003	Dichtung UNP-35X45X6	Sealing UNP-35X45X6	1
'0716		0050004	O-Ring Ø24x2.4	O-Ring Ø24x2.4	1
'0717		0050010	O-Ring Ø34x3.1	O-Ring Ø34x3.1	1
'0718		0016001	Kupferscheibe	Copper washer	2
'0719		1000719	Zylinderrohr Ø95	Cylinder casing Ø95	1
'0720		0008103	Schraube M6X10	Screw M6X10	1
'0721		0020014	Mutter M24X2	Nut M24X2	1
'0722	RKZ0360	0100722	Kolben	Piston	1
'0723		0111003	Beilagscheibe	Washer	
'0724		1000724	Passfeder 60X20X12	Key 60X20X12	1
'0725		1000725	Frontflansch vom Zylinder Ø95	Front Flange of CylinderØ95	1
'0726		1000726	Hauptzylinder Welle	Main Cylinder shaft	1
'0727	ROR8015	0050002	O-Ring Ø95x5.7	O-Ring Ø95x5.7	1
'0728		0050010	O-Ring Ø34x3.1	O-Ring Ø34x3.1	1
'0729		0050003	O-Ring Ø87.5X3.55	O-Ring Ø87.5X3.55	1
'0730		0051003	Dichtung UNP-35X45X6	Sealing UNP-35X45X6	1
'0731		0050004	O-Ring Ø24x2.4	O-Ring Ø24x2.4	1
'0732		0055002	Dichtung TW9500075	Seal TW9500075	1
'0733		0016001	Kupferscheibe	Copper washer	2
'0734		0121002	Hohlschraube	Cored Screw	
'0735		1000735	Ölleitung	Oil hose	
'0736		0121002	Hohlschraube	Cored Screw	
'0737	RDS0326	1000737	Dichtsatz vom Hauptzylinder	Set of gaskets of Main Cylinder	
'0738		1000738	Komplett Hauptzylinder Satz	Complete main cylinder set	

Getriebe / Gearbox



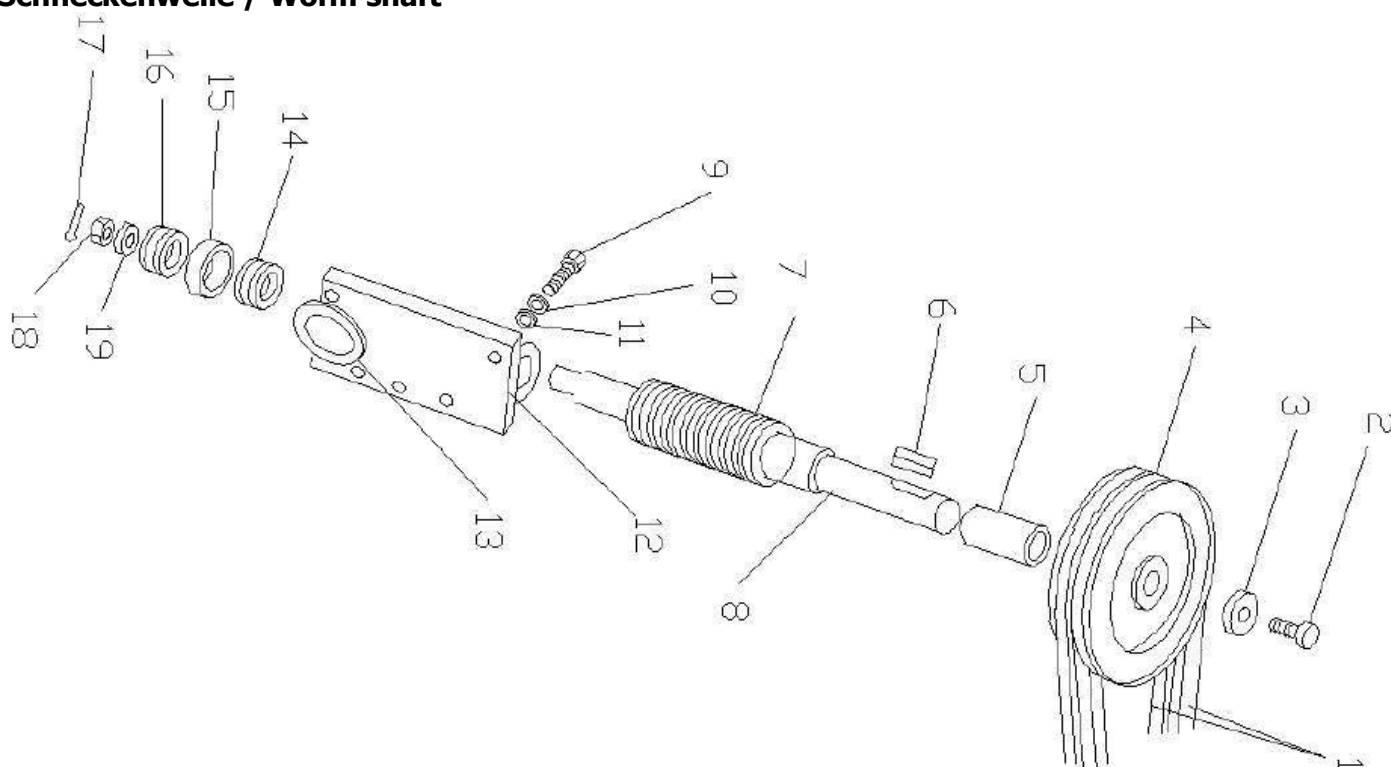
#	Art. #	Ref.	Beschreibung	Description	x
'0801		1000801	Aufnahmeplatte	Support plate	1
'0802		0100802	Mutter M6	Nut M6	21
'0803		0001005	Beilagscheibe Ø6	Washer φ6	21
'0804	RDG0328	0100804	Getriebedichtung	Gearbox gasket	1
'0805		0050016	O-Ring Ø105X3.7	O-Ring φ105X3.7	1
'0806	RAG0306	1000806	Getriebe hintere Abdeckung	Gearbox rear cover	1
'0807	RGR0332	1000807	Schneckengetriebe-Rad	Helical gear	1
'0808		0000003	Schraube (70) M6X16	Screw (70) M6X16	21
'0809		0111007	Öleinfüllschraube	Oil filler plug	1
'0810		0000003	Schraube (70) M6X16	Screw (70) M6X16	2
'0811		0011005	Beilagscheibe Ø6	Washer φ6	2
'0812	RAS0314	1000812	Abdeckung vom Klemm-Zylinder	Cover of chuck cylinder	1
'0813	RSG0294	0111009	Öl Schauglas	Oil window	1
'0814		0111008	Ölablassschraube	Oil releasing plug	1
'0815		0050017	O-Ring von Ölablassschraube	O-Ring of oil releasing plug	1
'0816	RAG0307	1000816	Getriebe Front Abdeckung	Gearbox front cover	1
'0817		0011006	Beilagscheibe Ø8	Washer φ8	5
'0818		0000014	Sechskantschraube M8X30	Outside six screw M8X30	5

Motor / Motor



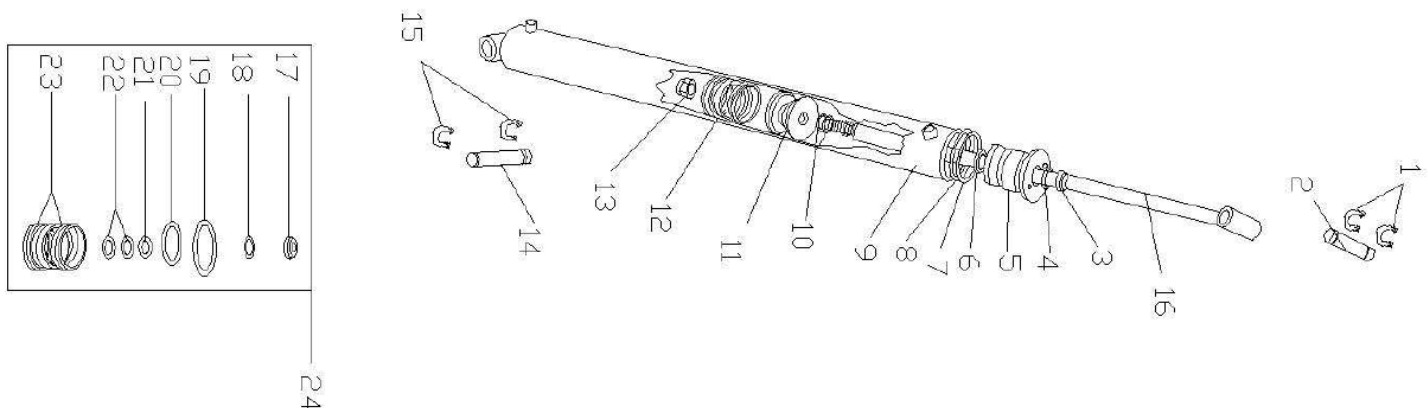
#	Art. #	Ref.	Beschreibung	Description	x
'0901	RKR0353	0111010	Rolle	Pulley	1
'0902		1000902	Passfeder	Key	1
'0903	RGM0370	0111012	Motor 400V – 1,8kW	Motor 400V – 1,8kW	1
'0904		0012007	Federscheibe Ø10	Spring washer φ10	2
'0905		0011007	Beilagscheibe Ø10.5	Washer φ10.5	2
'0906		1000906	Motor Aufnahmeplatte	Motor support plate	1
'0907	RAL0321	0042004	Stift Ø6x20	Pin Φ6x20	1
'0908		0020007	Mutter M10	Nut M10	2
'0909		1000909	Gewindestab	Thread bar	1
'0910		1000910	Keilriemen Einstellung	Belt adjustment point	1
'0911		0010007	Mutter M10	Nut M10	4
'0912		0012007	Federscheibe Ø10	Spring washer φ10	4
'0913		0011007	Beilagscheibe Ø10.5	Washer φ10.5	4
'0914		0000022	Schraube M10X25	Screw M10X25	4
'0915		0000021	Schraube M10X20	Screw M10X20	2
'0916	RAK0311	1000916	Keilriemen Abdeckung Aufnahme	Belt cover support	1
'0917		0000211	Schraube M10X25	Screw M10X25	2
'0918		0004013	Innen-Sechskantschraube M6X10	Inside six screw M6X10	4
'0919		0011007	Beilagscheibe Ø10	Washerφ10	4
'0920	RAK0291	1000920	Keilriemen Abdeckung	Belt cover	1
'0921		0012007	Feder Ø10	Springφ10	3
'0922		0000023	Sechskantschraube M10x30	Outside six screw M10x30	
'0923		0012007	Federscheibe Ø10	Spring washer φ10	4
'0924		0011007	Beilagscheibe Ø10	Washerφ10	4
'0925		1000	Motor Winkel	Motor bracket	
'0926		0011007	Beilagscheibe Ø10	Washerφ10	4
'0927		0000024	Sechskantschraube M10x35	Outside six screw M10x35	

Schneckenwelle / Worm shaft



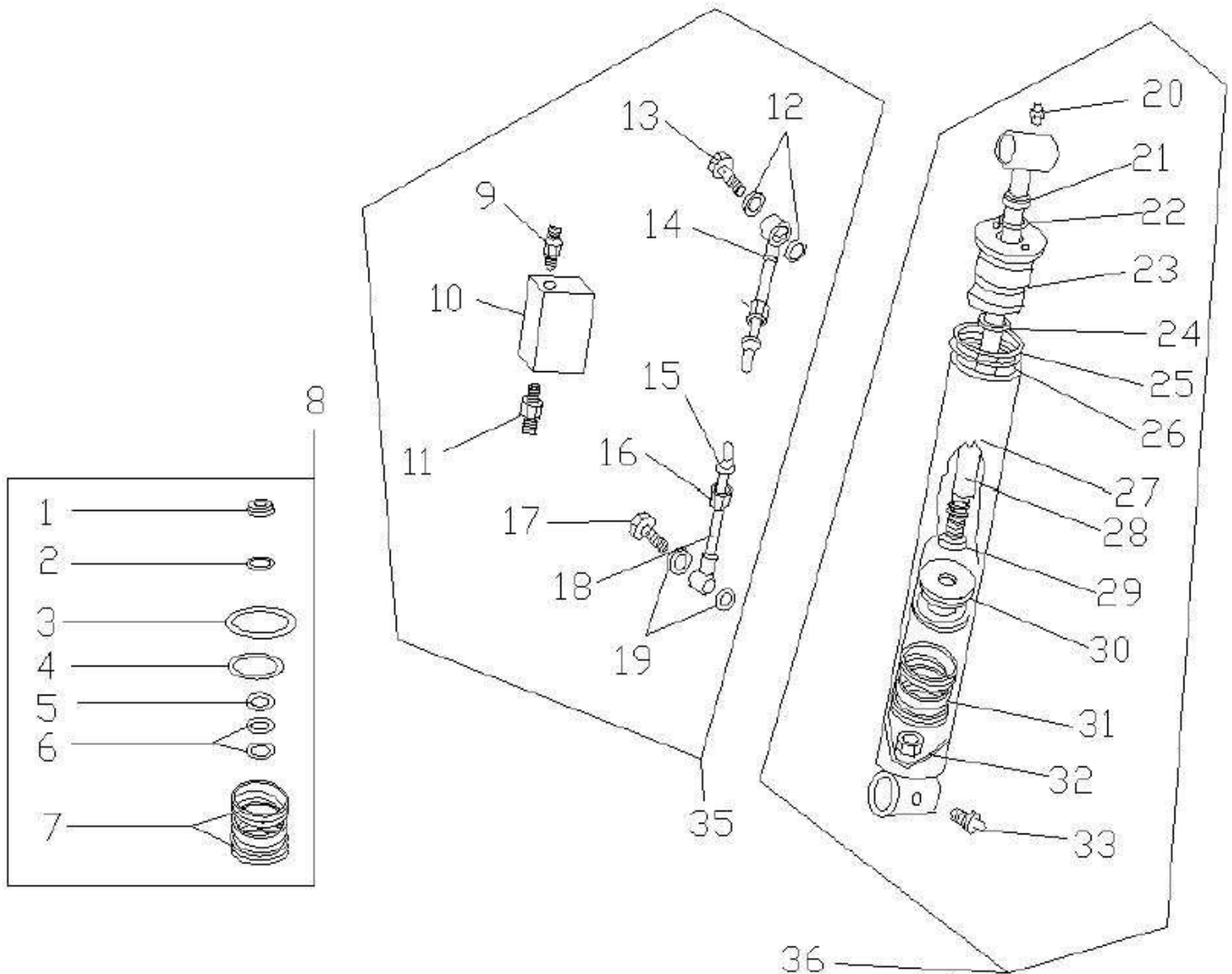
#	Art. #	Ref.	Beschreibung	Description	x
'1001	RKR0351	0112001	Keilriemen 3V-335	Belt 3V-335	2
'1002		0000021	Schraube M10X20	Screw M10X20	1
'1003		1001003	Beilagscheibe	Washer	1
'1004	RKR0354	0111011	Rolle	Pulley	1
'1005		1001005	Aufnahme Rohr	Support casing	1
'1006	RKS0349	1001006	Passfeder	Key	1
'1007	RSW0385	1001007	Schneckenwelle	Worm screw	1
'1008		0060001	Kugellager	Bearing	1
'1009		0004041	Innen-Sechskantschraube (70) M10X30	Inside six screws (70) M10X30	1
'1010		0011007	Federscheibe Ø10	Spring washer φ10	1
'1011		0011007	Beilagscheibe Ø10.5	Washer φ10.5	1
'1012		1001012	Schneckenwelle Aufnahme	Worm screw support	1
'1013	RWF0386	0111002	Beilagscheibe (Baumwollscheibe) Ø75x91x0.5	Washer (Cotton sliver) Ø75x91x0.5	1
'1014	RAL0321	0060002	Kugellager 6205-2RS	Pressure bearing 6205-2RS	1
'1015	RWL0184	0060001	Kugellager	Bearing	1
'1016	RRA0374	0060002	Kugellager	Pressure bearing	1
'1017		0041005	Spannstift Ø3	Open pin Ø3	1
'1018		0020005	Mutter M16	Nut M16	1
'1019		0111004	Beilagscheibe Ø38x16.2x5	Washer Ø38x16.2x5	1

Zylinder lang / Cylinder long



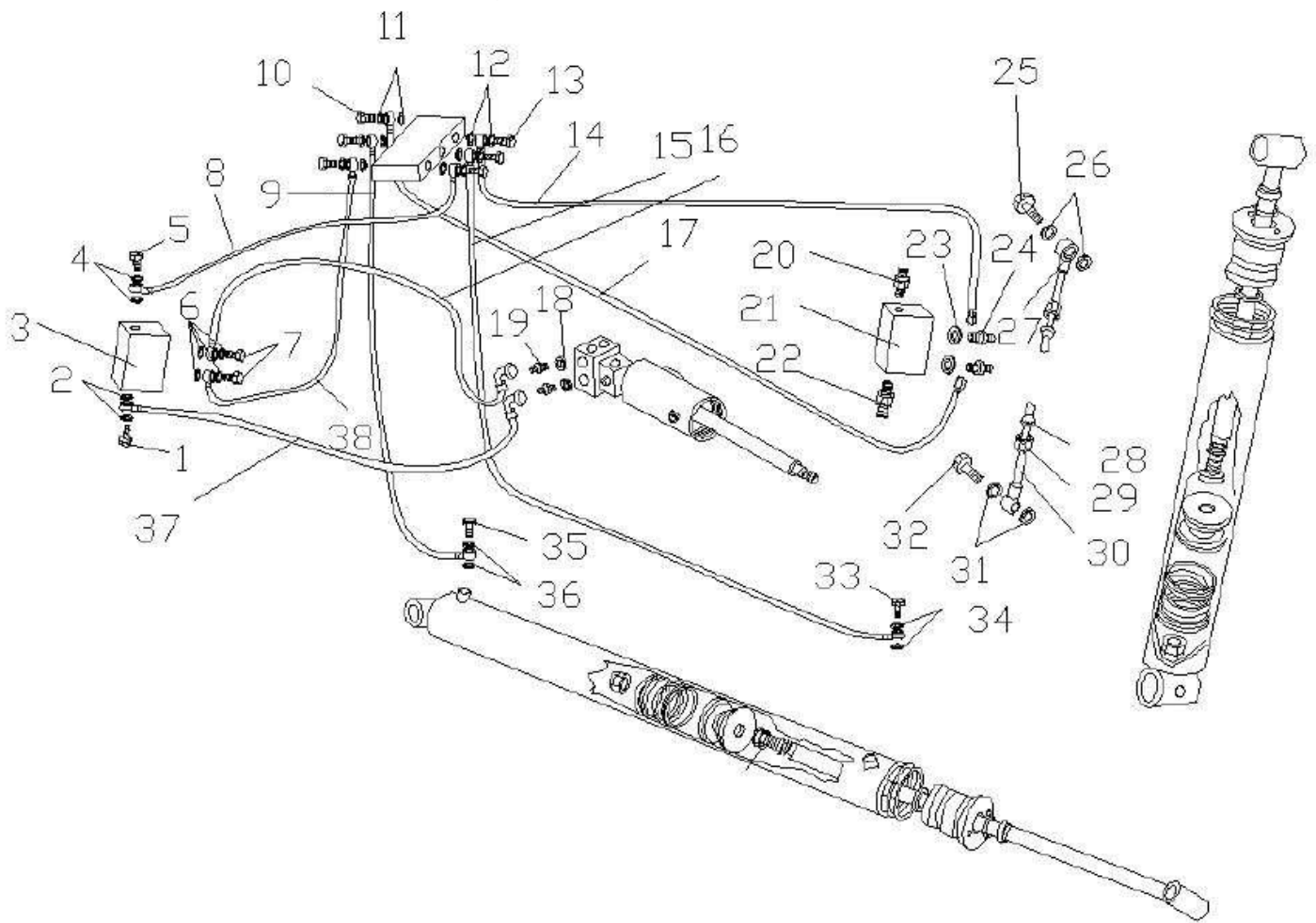
#	Art. #	Ref.	Beschreibung	Description	x
'1100	RZS0400		Zylinder lang komplett	Long cylinder complete	
'1101		0031010	Sicherungsring außen Ø24	External clamp spring ϕ 24	2
'1102		0101102	Stift vom Zylinder lang	Pin of long cylinder	1
'1103		0052001	Dichtung (Grün) DHS-25X33X4.5/6	Seal (Green colour) DHS-25X33X4.5/6	1
'1104		0050009	O-Ring Ø25x2.65	O-Ring Φ 25x2.65	1
'1105		1001105	Zylinderkopf	Cylinder head	1
'1106		0051001	Dichtung (Blau) UNP-25X33	Seal (Blue colour) UNP-25X33	1
'1107		0050006	O-Ring Ø60x3.1	O-Ring Φ 60x3.1	1
'1108		0050007	O-Ring Ø41.5X3.55	O-Ring ϕ 41.5X3.55	1
'1109		1001109	Zylinderrohr lang Rohr	Long cylinder casing	1
'1110		0050005	O-Ring Ø20x2.4	O-Ring Φ 20x2.4	2
'1111		1001111	Kolben	Piston	1
'1112		0055001	Dichtung TW500038	Seal TW500038	1
'1113		0020011	Mutter M18X1.5	Nut M18X1.5	1
'1114		1001114	Stift	Pin	1
'1115		0031010	Sicherungsring außen Ø24	External clamp spring ϕ 24	2
'1116		1001116	Zylinderwelle lang	Long cylinder shaft	1
'1117		0052001	Dichtung (Grün) DHS-25X33X4.5/6	Seal (Green colour) DHS-25X33X4.5/6	1
'1118		0050009	O-Ring Ø25x2.65	O-Ring Φ 25x2.65	1
'1119		0050006	O-Ring Ø60x3.1	O-Ring Φ 60x3.1	1
'1120		0050007	O-Ring Ø41.5C3.55	O-Ring ϕ 41.5C3.55	1
'1121		0051001	Dichtung (Blau) UNP-25X3X1	Seal (Blue) UNP-25X3X1	1
'1122		0050009	O-Ring Ø20x2.4	O-Ring Φ 20x2.4	2
'1123		00550001	Dichtung TW5000038	Seal TW5000038	1
'1124	RDS0327	1001208	YDØ50 Zylinder lang komplett Dichtung Satz	YD Φ 50 Long cylinder complete sealing set	

Hubzylinder / Lifting cylinder



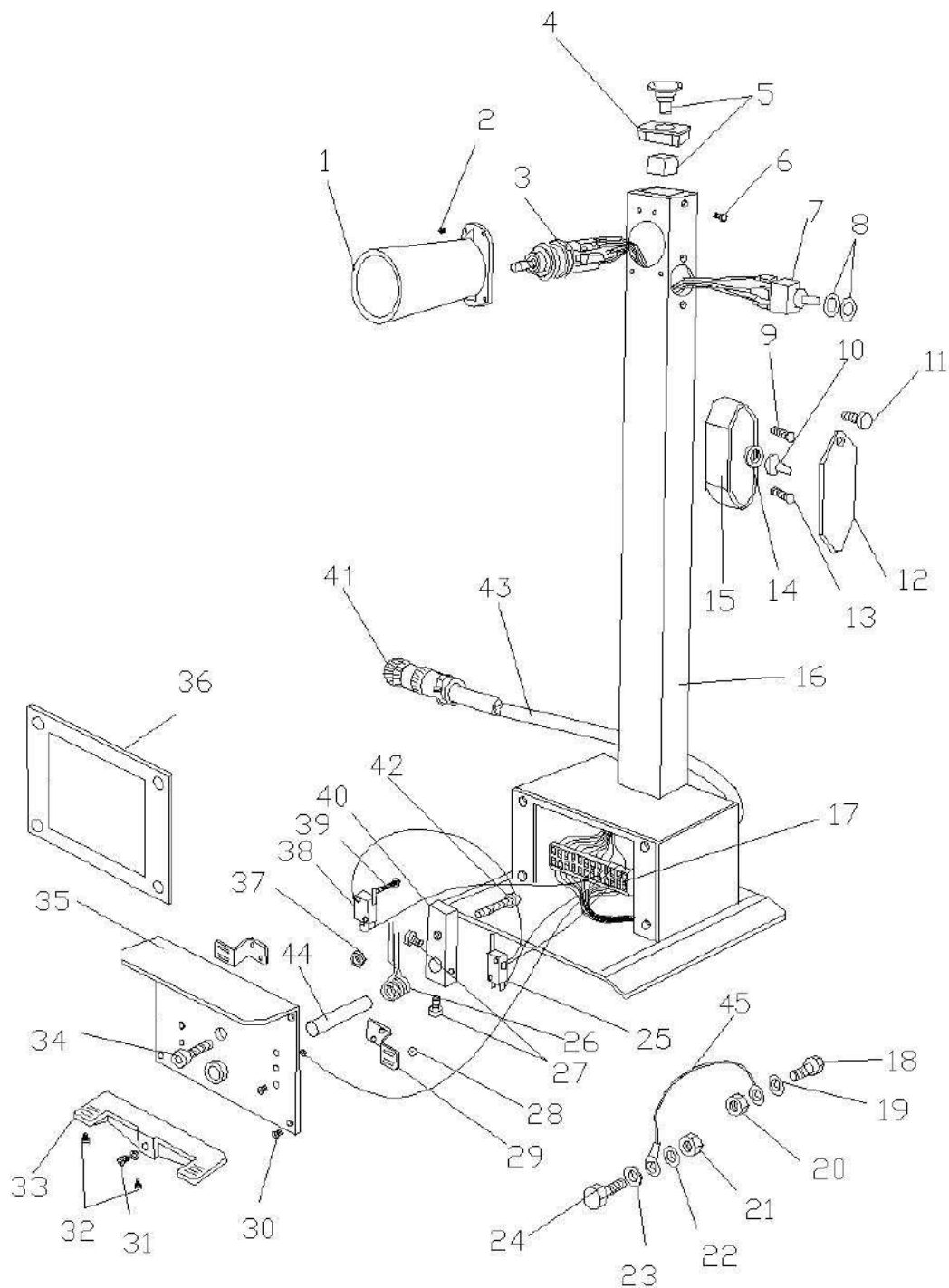
#	Art. #	Ref.	Beschreibung	Description	x
'1201		0052002	Dichtung (Grün) DHS30X38X5/1.5	Seal (Green colour) DHS30X38X5/1.5	1
'1202		0050012	O-Ring Ø30x2.65	O-Ring Ø30x2.65	1
'1203		0050006	O-Ring Ø60x3.1	O-Ring Ø60x3.1	1
'1204		0050007	O-Ring Ø41.5C3.55	O-Ring ø41.5C3.55	1
'1205		0051002	Dichtung (Blau) UNP-30X40X6	Seal (Blue colour) UNP- 30X40X6	1
'1206		0050005	O-Ring Ø20x2.4	O-Ring Ø20x2.4	2
'1207		0055001	Öl Dichtung TW500038	Oil seal TW500038	1
'1208	RDS0327	1001208	YDØ50 Zylinder kurz komplett Dichtung Satz	YDØ50 Short cylinder complete sealing set	1
'1209		0121001	Verbinder M19-M14	Thread connector M19-M14	1
'1210	RVB0297	0111013	Druckhalteventil	Hydraulic lock	1
'1211		0121001	Verbinder M19-M14	Thread connector M19-M14	1
'1212		0016001	Kupferscheibe	Copper washer	2
'1213		0121003	Hohlschraube	Cored screw	1
'1215		121003	Spannring Leitung Ø8	Hose hoop ø8	2
'1216		0121004	Abdeckung M14X1.5	Cover M14X1.5	2
'1217		00121003	Hohlschraube	Cored screw	2
'1218	RAR0319	1001218	Kupferleitung Ø8x110	Copper hose Ø8x110	1
'1219		0016001	Kupferscheibe	Copper washer	2
'1220		0100001	Schmiernippel	Oil filler point	1
'1221		0052002	Dichtung (Grün) DHS30X38X5/6.5	Seal (Green colour) DHS30X38X5/6.5	1
'1222		0050012	O-Ring Ø30X2.65	O-Ring Ø30X2.65	1
'1223		1001223	Zylinderkopf Schraube	Cylinder head screw	1
'1224		0051002	Öl Dichtung (Blau) UNP-30X40X6	Oil seal (Blue colour) UNP- 30X40X6	1
'1225		0050006	O-Ring Ø60x3.1	O-Ring Ø60x3.1	1
'1226		0050007	O-Ring Ø41.5X3.55	O-Ring ø41.5X3.55	1
'1227		1001227	Zylinder kurz Rohr	Short cylinder casing	1
'1228		1001228	Zylinder kurz Welle	Short cylinder shaft	1
'1229		0050005	O-Ring Ø20x2.4	O-Ring Ø20x2.4	2
'1230		1001230	Kolben	Piston	1
'1231		0055001	Öl Dichtung TW500038	Oil seal TW500038	1
'1232		0020011	Mutter M18X1.5	Nut M18X1.5	1
'1233		0100001	Schmiernippel	Oil filler point	1
'1235		1001235	Druckhalteventil Baugruppe	Pressure keeping Valve assembly	1
'1236	RZH0399	1001236	Zylinder kurz Baugruppe	Short cylinder assembly	1

Hydraulikleitungen / Hydraulic lines



#	Art. #	Ref.	Beschreibung	Description	x
'1301		0111013	Druckhalteventil	Hydraulic lock	1
'1302		0016001	Kupferscheibe	Copper washer	2
'1303		0121002	Hohlschraube	Cored Screw	1
'1304		0016001	Kupferscheibe	Copper washer	4
'1305		0121002	Hohlschraube	Cored Screw	1
'1306		0016001	Kupferscheibe	Copper washer	4
'1307		0121002	Hohlschraube	Cored Screw	2
'1308	RHS0350	1000308	Ölleitung Ø13x1060mm; 90°-Ringnippel	Oil hose Ø13x1060mm; 90°-Ring nipple	1
'1309	RHS0351	1001309	Ölleitung Ø13x1400mm; 90°-Ringnippel	Oil hose Ø13x1400mm; 90°- Ring nipple	1
'1310		0121002	Hohlschraube	Cored Screw	3
'1311		0116001	Kupferschraube	Copper screw	6
'1312		0116001	Kupferschraube	Copper screw	6
'1313		0121002	Hohlschraube	Cored Screw	3
'1314	RHS0352	1001314	Ölleitung Ø13x800mm; 90°-Ringnippel	Oil hose Ø13x800mm; 90°-Ringnippel	1
'1315	RHS0353	1001315	Ölleitung Ø13x2130mm; 90°- Ringnippel	Oil hose Ø13x2130mm; 90°- Ring nipple	1
'1316	RHS0354	1001316	Ölleitung Ø13x1250mm; 90°-Ringnippel	Oil hose Ø13x1250mm; 90°-Ring nipple	1
'1317	RHS0355	1001317	Ölleitung Ø13x1170mm; 90°-Ringnippel	Oil hose Ø13x1170mm; 90°-Ring nipple	1
'1318		0016001	Kupferscheibe	Copper washer	2
'1319		0121001	Zylinderkopfschraube	raised head screw	2
'1320		0121001	Zylinderkopfschraube	raised head screw	1
'1321		0111013	Zylinderkopfschraube	raised head screw	1
'1322		0121001	Zylinderkopfschraube	raised head screw	1
'1323		0016001	Kupferschraube	Copper screw	2
'1324		0121001	Zylinderkopfschraube	raised head screw	2
'1325		0121002	Hohlschraube	Cored Screw	1
'1326		0016001	Kupferschraube	Copper screw	2
'1328		0121003	Spannring Leitung	Hose hoop	2
'1329		0121004	Abdeckung	Cover	2
'1330		1001330	Kupferleitung	Copper hose	2
'1331		0016001	Kupferschraube	Copper screw	2
'1332		0121002	Hohlschraube	Cored Screw	1
'1333		0121002	Hohlschraube	Cored Screw	1
'1334		0016001	Kupferscheibe	Copper washer	2
'1335		0121002	Hohlschraube	Cored Screw	1
'1336		0116001	Kupferschraube	Copper screw	2
'1337	RHS0354	1001337	Ölleitung Ø13x1250mm; 90°-Ringnippel	Oil hose Ø13x1250mm; 90°- Ring nipple	1
'1338	RHS0356	1001338	Ölleitung Ø13x700mm; 90°-Ringnippel	Oil hose Ø13x700mm; 90°- Ring nipple	1

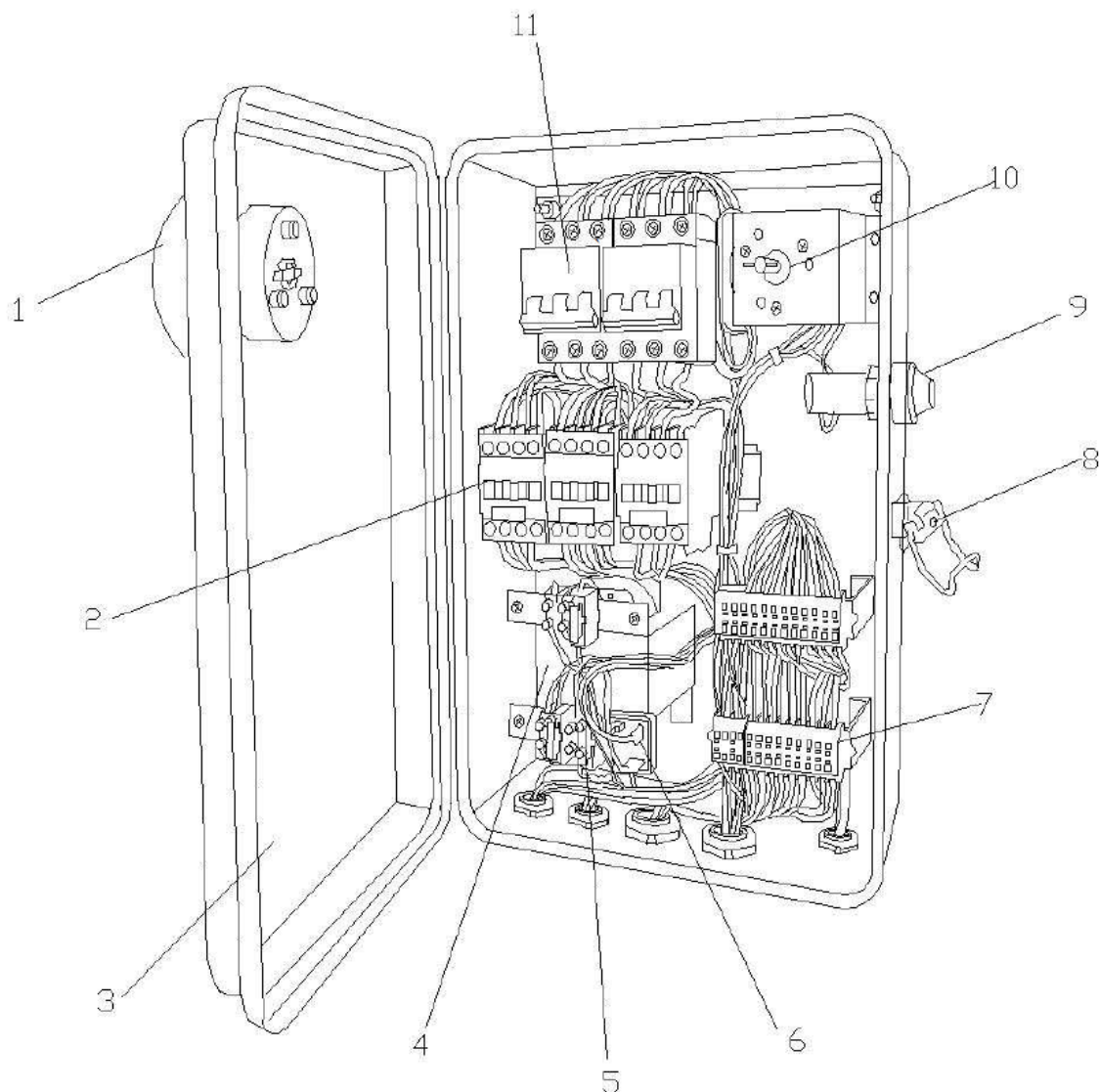
Bedienelement / Remote control



#	Art. #	Ref.	Beschreibung	Description	x
'1400	RBP0322		Fernbedienung Baugruppe	Remote control assembly	
'1401	RAS0302	0200001	Joystick Abdeckung	Joystick cover	1
'1402		0003101	Kreuzschlitzschraube M4X10	Cross screw M4X10	2
'1403	RWS0406	0200002	Joystick	Joystick	1
'1404		0200003	Not-Aus Schalter Abdeckkappe	Emergency switch cap	1

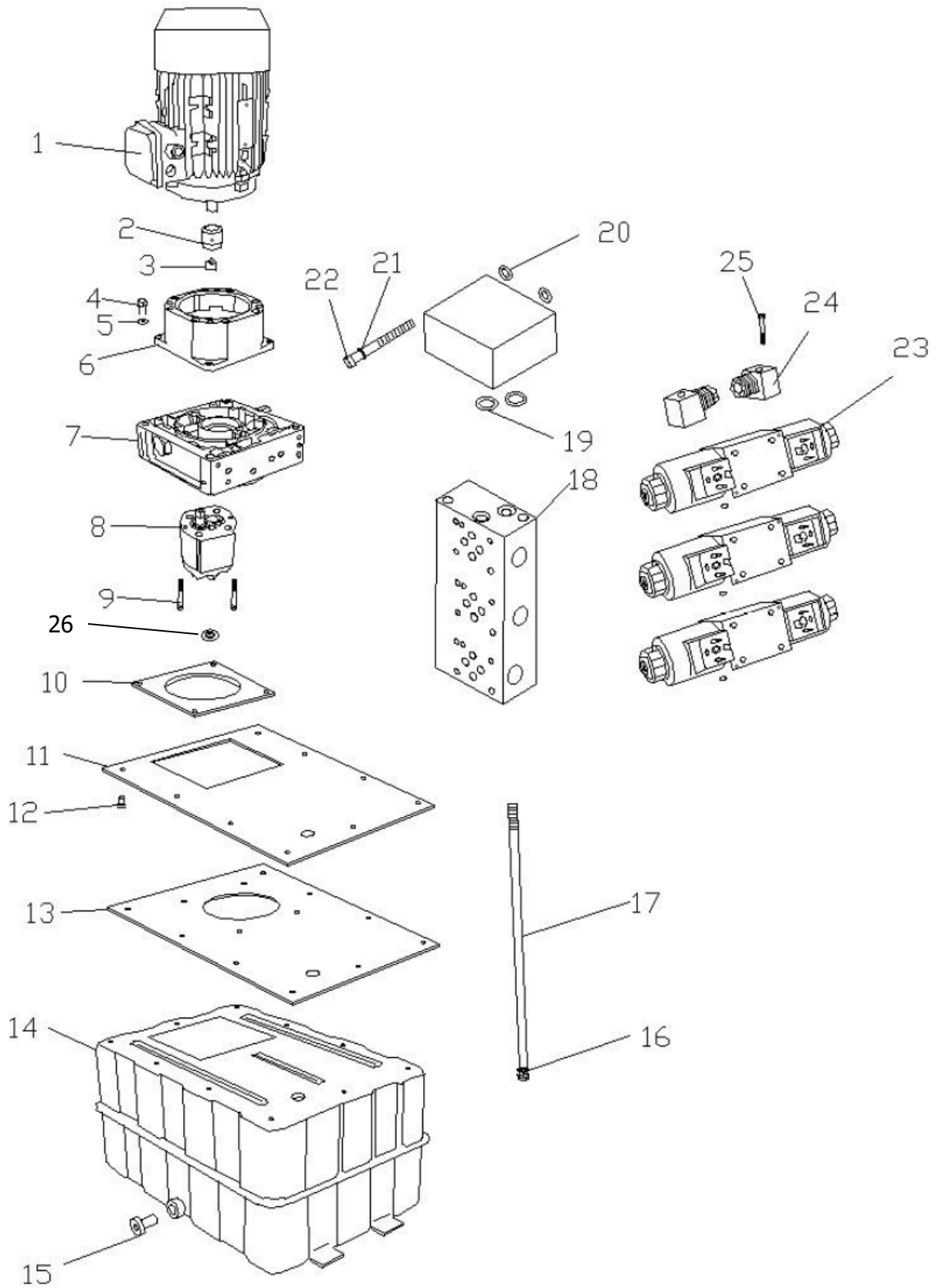
'1405	RNT0373	0200004	Not-Aus Schalter	Emergency switch	1
'1406		0003010	Kreuzschlitzschraube M4X10	Cross screw M4X10	2
'1407		0200005	Spann Schalter	Clamping switch	1
'1408		1001408	Beilagscheibe	Washer	2
'1409		0003101	Kreuzschlitzschraube M4X10	Cross screw M4X10	1
'1410		0200006	Gummischutz	Protection Rubber	1
'1411		0003028	Kreuzschlitzschraube M6*15	Cross screw M6*15	1
'1412	RAS0022	0200008	Schaltkasten Abdeckung	Switch box cover	1
'1413		0003101	Kreuzschlitzschraube M4X10	Cross screw M4X10	1
'1414		0200009	Beilagscheibe	Washer	1
'1415	RAS0021	0200010	Schaltkasten	Switch box	1
'1416		0200011	Fernbedienung	Command unit	1
'1417	RKL0359	0200012	Klemmleiste	Terminal block	1
'1418		0003101	Kreuzschlitzschraube M4X10	Cross screw M4X10	1
'1419		0011003	Beilagscheibe Ø4	Washer Ø4	1
'1420		0022003	Selbstsichernde Mutter M4	Locknut M4	1
'1421		0022003	Selbstsichernde Mutter M4	Locknut M4	1
'1422		0011003	Beilagscheibe Ø4	Washer Ø4	1
'1423		0011003	Beilagscheibe Ø4	Washer Ø4	1
'1424		0003101	Kreuzschlitzschraube M4X10	Cross screw M4X10	1
'1425		0200013	Mikroschalter	Micro switch	1
'1426	RFP0331	0200014	Feder	Spring	1
'1427		0004013	Innen-Sechskantschraube M6X10	Inside six screw M6X10	1
'1428		0022003	Selbstsichernde Mutter M4	Locknut M4	4
'1429		0200015	Winkel	Bracket	2
'1430		0003019	Kreuzschlitzschraube M5X12	Cross screw M5X12	4
'1431		0003020	Kreuzschlitzschraube 5X15	Cross screw 5X15	1
'1433	RFP0300	0200016	Fußpedale	Foot pedal board	1
'1434		0003033	Rundkopf Innen-Sechskantschraube M8X20	Cup head inside six screw M8X20	1
'1435		0200017	Fuß Pedal Platte	Foot pedal plate	1
'1436		0200018	Dichtung	Seal	1
'1437		0020004	Schraube Abdeckkappe M5	Screw cap M5	4
'1438	RMS0299	0200013	Mikroschalter	Micro switch	1
'1439		0003003	Kreuzschlitzschraube M3X10	Cross screw M3X10	4
'1440		0200019	Fuß pedal Eisen	Foot pedal iron	1
'1441		0200020	Kabelstecker	Cable plug	1
'1442		0004018	Innen-Sechskantschraube M6X30	Inside six screw M6X30	1
'1443		0200021	Kabel	Cable	1
'1444		0200022	Welle	Rod	1
'1445		0200023	Erdungskabel	Grounding cable	1

Steuerkasten / Control box



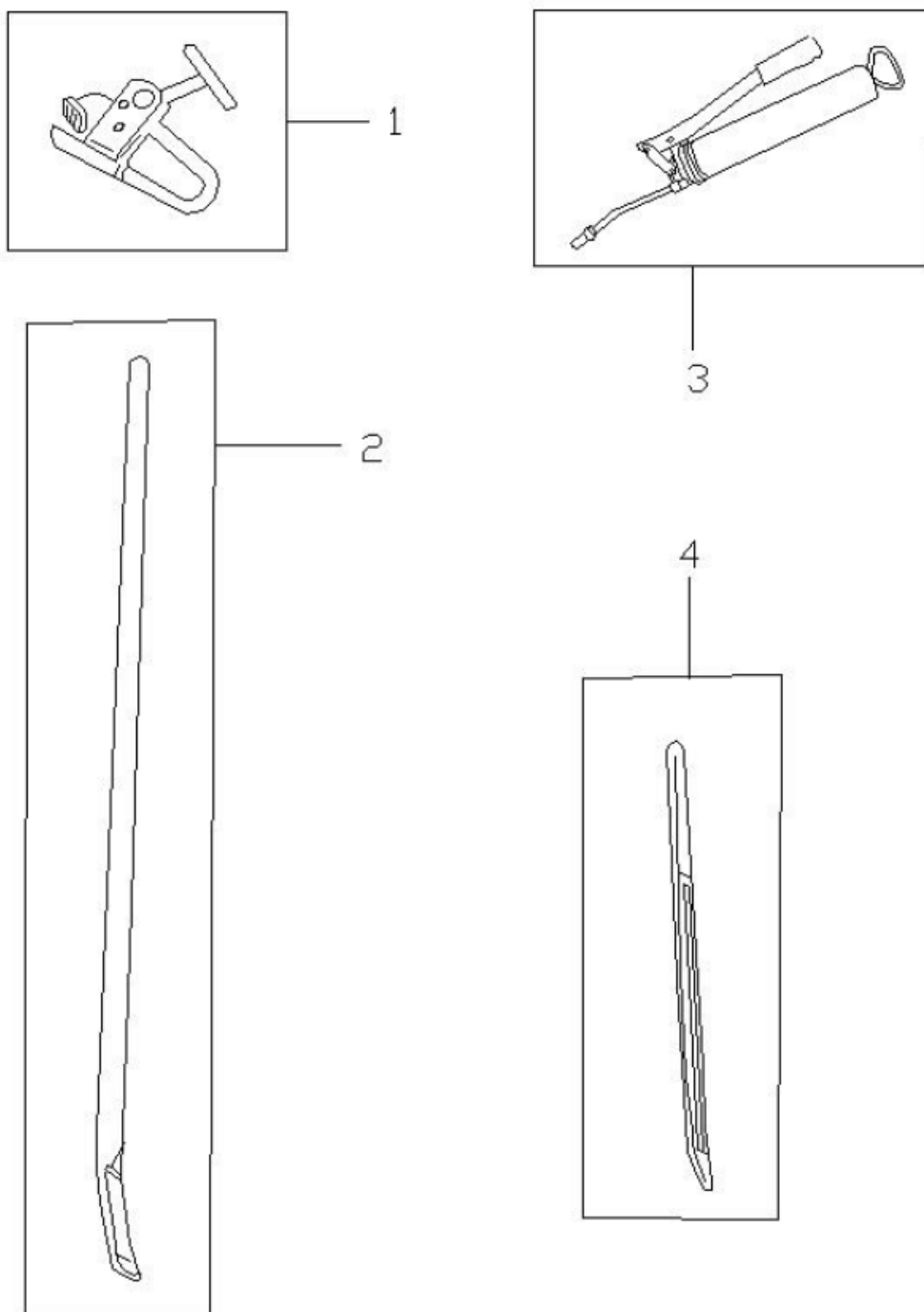
#	Art. #	Ref.	Beschreibung	Description	X
'1501	RHS0414	0210001	Hauptschalter	Main switch	1
'1502	RMS0372	0210002	Schütz	Contactor	3
'1503	RGS0378	0210003	Schaltkasten	Electrical box	1
'1503.1	RTS0379		Schaltkasten (neu)	Electrical box (new)	
'1504	RTR0869	0210004	Transformator	Transformer	1
'1505	RSH0388	0210005	Sicherungshalter	Fuse holder	1
'1506	RGR0412	0210006	Gleichrichter	Bridge rectifier	
'1507	RKB0358	0210007	Klemmleiste	Terminal block	2
'1508	RSV0380	0210008	Schaltkasten Schloss	Electrical box lock	1
'1509	RSL0389	0210009	Leuchte	Pilot lamp	1
'1510		0210010	Hauptschalter	Main switch	1
'1511	RSA0387	0210011	Schalter	Air break switch	2

Hydraulikaggregat / Hydraulic unit



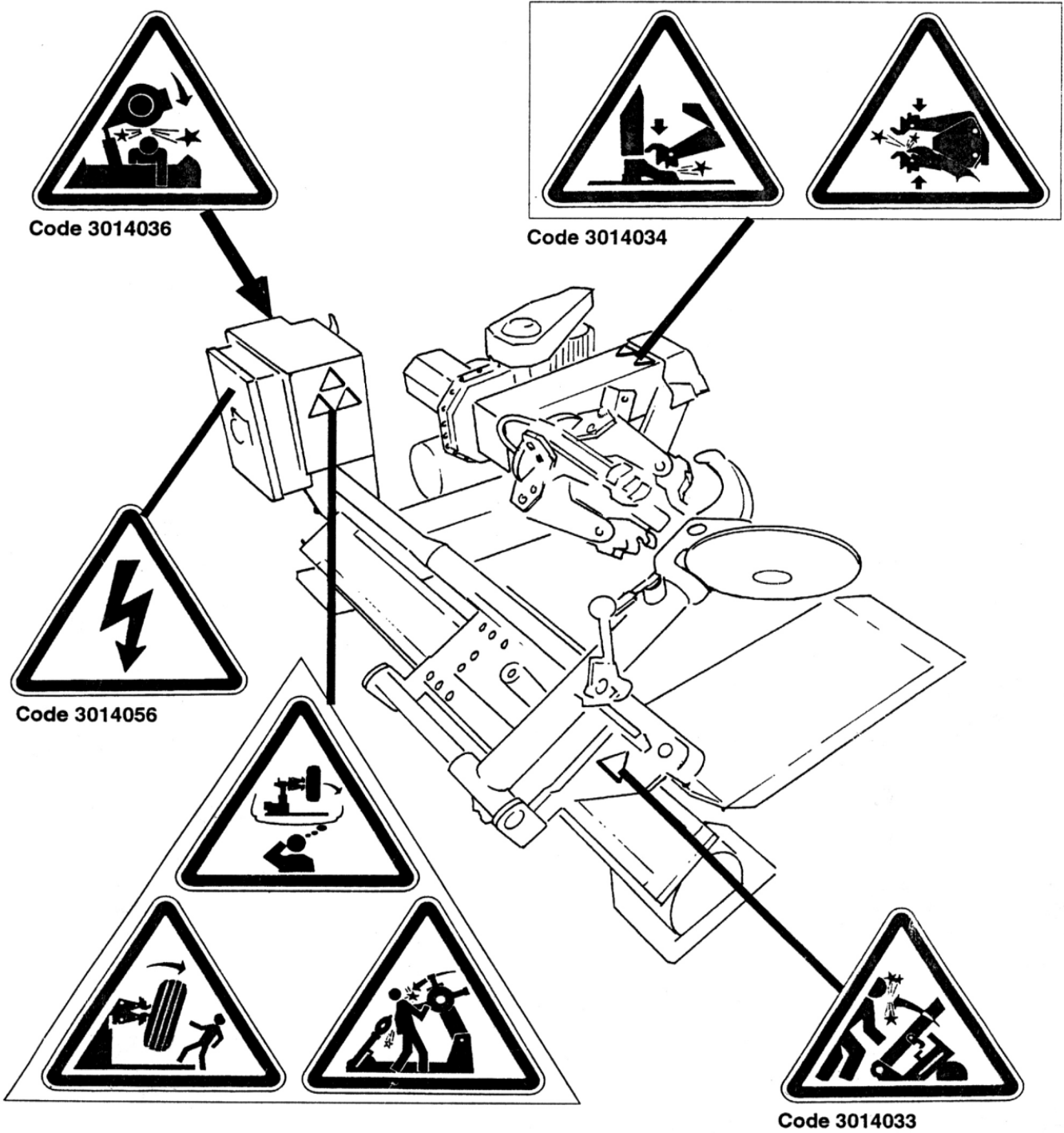
#	Art. #	Ref.	Beschreibung	Description	x
'1600	RHA0938		Hydraulikeinheit Baugruppe	Hydraulic unit assembly	
'1601	RHM0369	0300001	Pumpenmotor 220/380V,3PH,50HZ	Pump motor 220/380V,3PH,50HZ	1
'1602		1101602	Verbinder	Connector	1
'1603		1101603	Verbinder	Connector	1
'1604		0000014	Sechskantschraube M8X30	Outside six screw M8X30	4
'1605		0011006	Beilagscheibe Ø8	WasherØ8	4
'1606	RAF0317	0300002	Motorflansch	Motor flange	1
'1607	RVB0398	0300004	Öl block	Oil block	1
'1607.1	RVB0442		Öl Block (neu)	Oil block (new)	
'1608	RPH0440	0300005	Zahnradpumpe	Gear pump	1
'1609		0004027	Innen-Sechskantschraube M8X80	Inside six screw M8X80	2
'1610		1101610	Gummischeibe	Rubber pad	1
'1611		1101611	Öl tank Abdeckung	Oil tank cover	1
'1612		0000004	Sechskantschraube M6x16	Outside six screw M6x16	8
'1613	RDM0376	1101613	Gummi Dichtung	Rubber seal	1
'1614	RHT0394	0111017	Öl tank	Oil tank	1
'1615		1101615	Schraube M14x10	Screw M14x10	1
'1616		0012006	Federscheibe Ø8	Spring washerØ8	2
'1617		0004079	Innen-Sechskantschraube M8X155	Inside six screw M8X155	1
'1618	RVB0921	0030008	Öl Block	Oil module	1
'1619		0050017	O-Ring D24X2.75	O-Ring D24X2.75	2
'1620		0050017	O-Ring D24X2.75	O-Ring D24X2.75	2
'1621		0011006	Beilagscheibe Ø8	WasherØ8	2
'1622		0004025	Innen-Sechskantschraube M8X20	Inside six screw M8X20	2
'1623	REM0298	0030010	Elektromagnetisches Ventil	Solenoid valve	3
'1623.1	REM0999		Elektromagnetisches Ventil (neu)	Solenoid valve (new)	
'1624		0030009	Elektromagnetisches Ventil Anschluss	Solenoid valve plug	6
'1625		0003005	Schraube M3X30 mit Beilagscheibe	Screw M3X30 with washer	6
'1626	RAF0316		Filter	Filter	
	RAV0003		Abdeckung für Ventilblock	Cover for valve block	

Zubehör / Accessory



#	Art. #	Ref.	Beschreibung	Description	X
'1701		0100005	Felgenzange	Rim pliers	1
'1702		0100006	Montiereisen LKW	Small lever	1
'1703	RMA0520	0100007	Fettpresse	Grease gun	1
'1704	RMA0519	0100008	Montiereisen PKW	Big lever	1

Warnhinweise / Warning signs



ATH-Heinl GmbH & Co.KG

Gewerbepark 9
D-92278 Illschwang
GERMANY

Tel: +49 (0)9666 18801 00

Fax: +49 (0)9666 18801 01

info@ath-heinl.de

www.ath-heinl.de



Mitglied im Bundesverband der Hersteller und Importeure von Automobil-Service Ausrüstungen e.V.
Member of Bundesverband ASA (Association of producer and Importers of automobile-service equipment)
Membre de la Bundesverband ASA (Fédération allemande des producteurs et importateurs d'équipement pour garage automobile)



www.ath-heinl.de