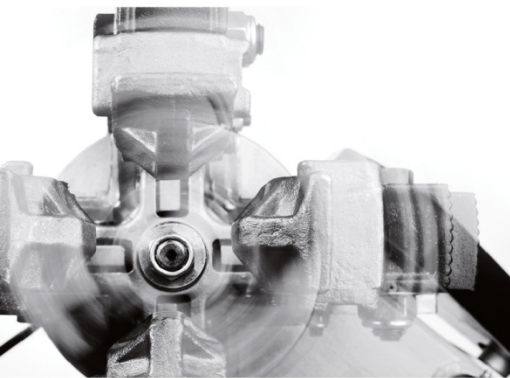




ATH-Heinl

ERSATZTEILBUCH / SPARE PARTS BOOK

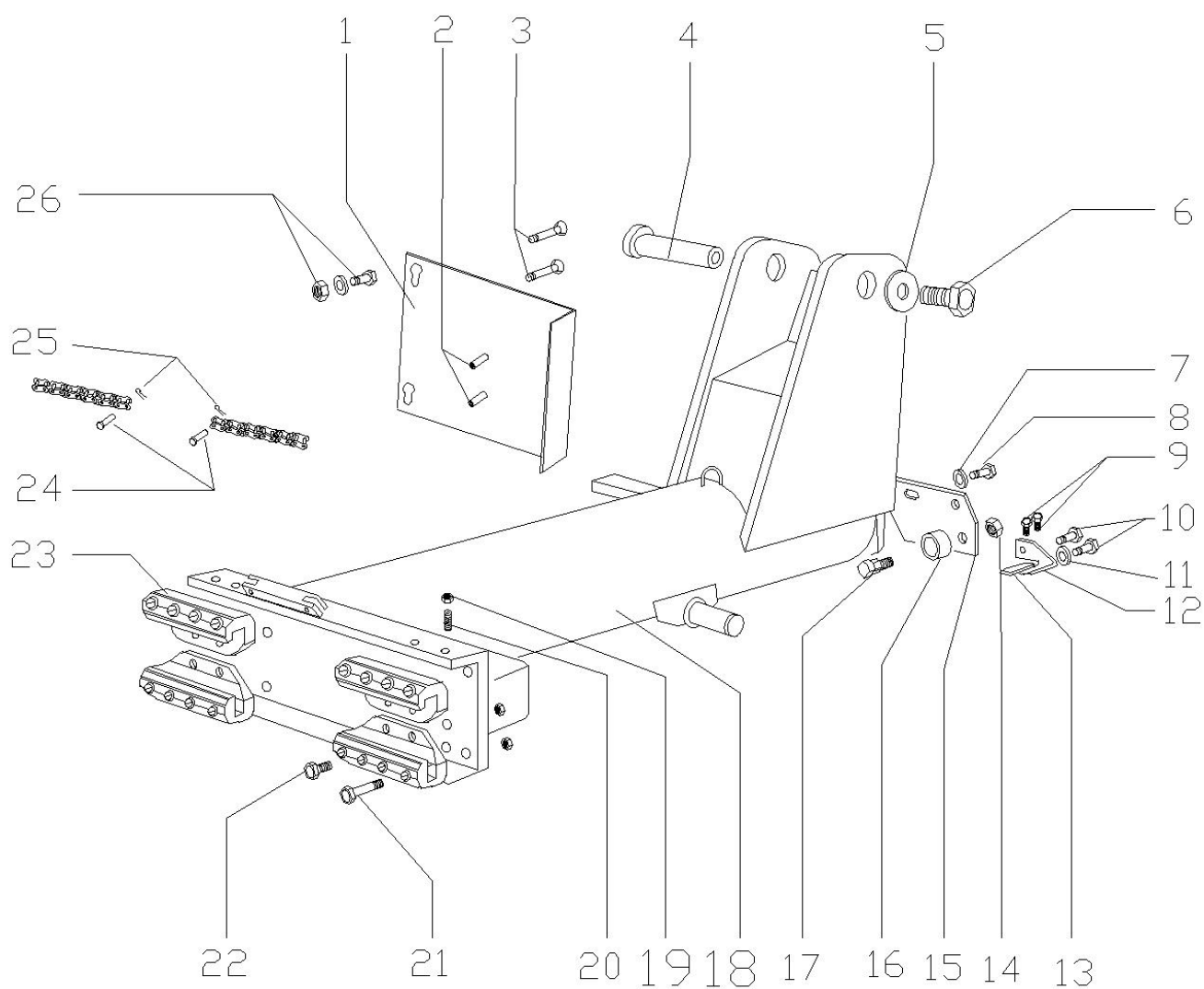
ATH 7256



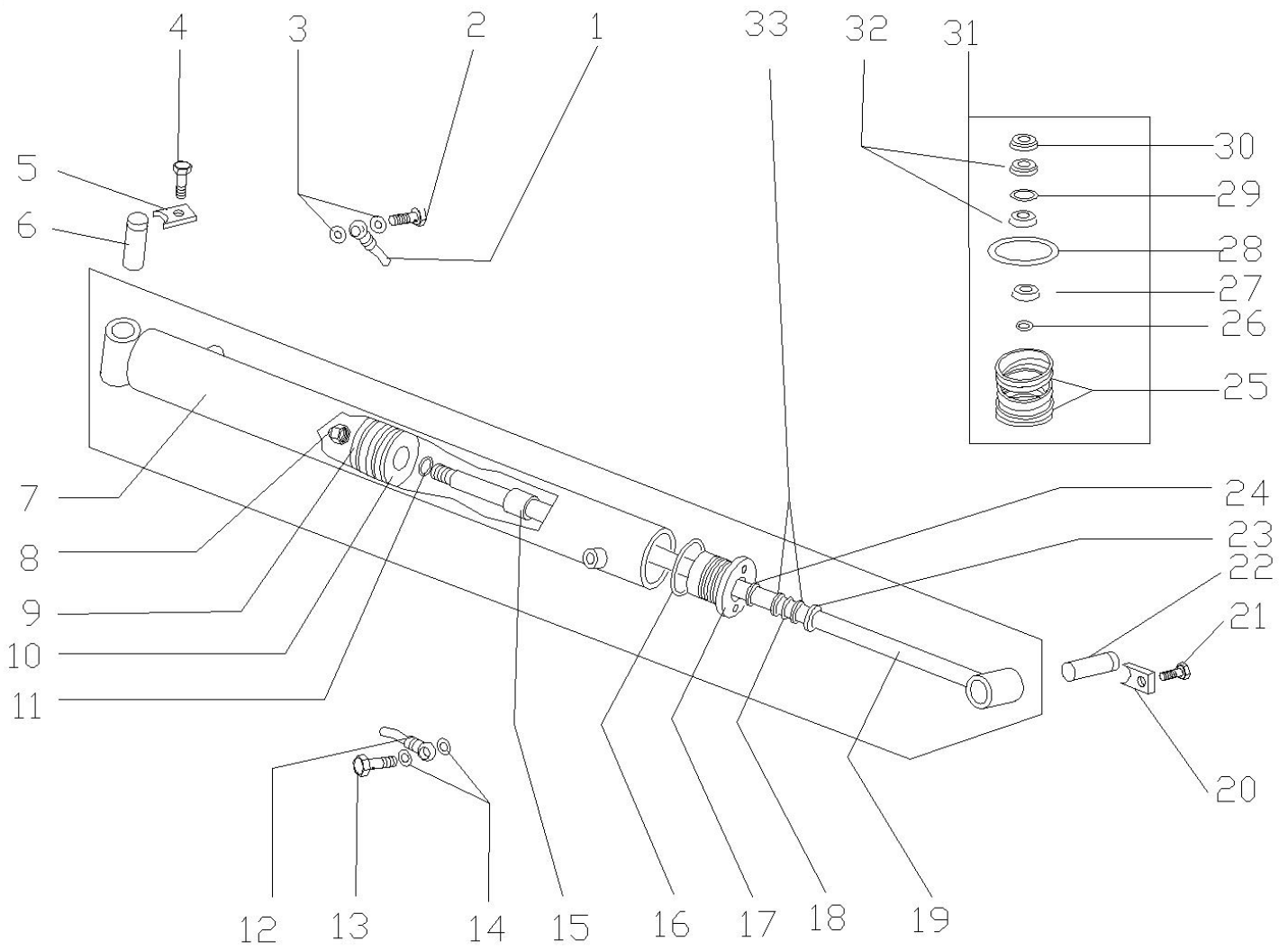
www.ath-heinl.de



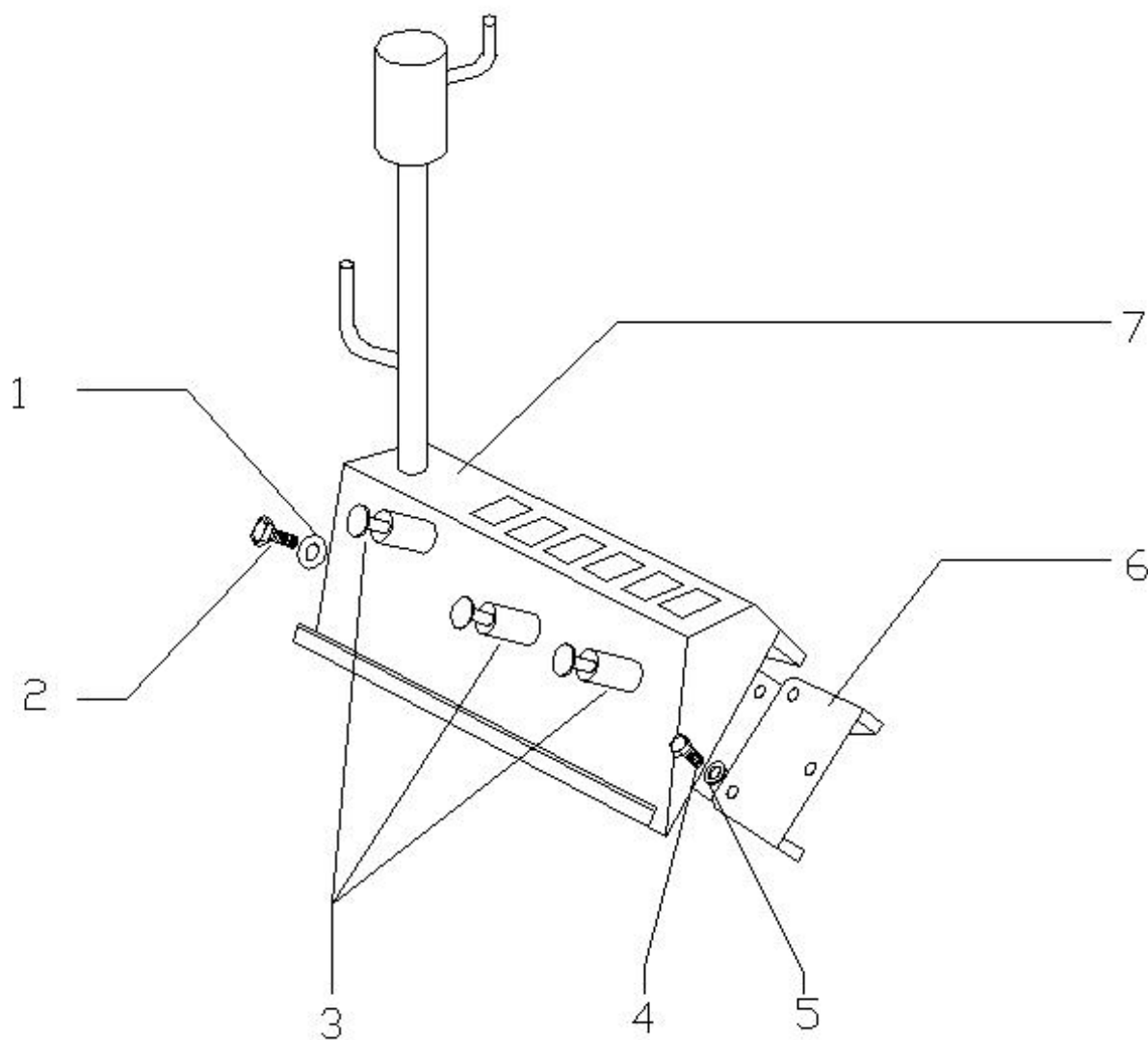
4500 kg



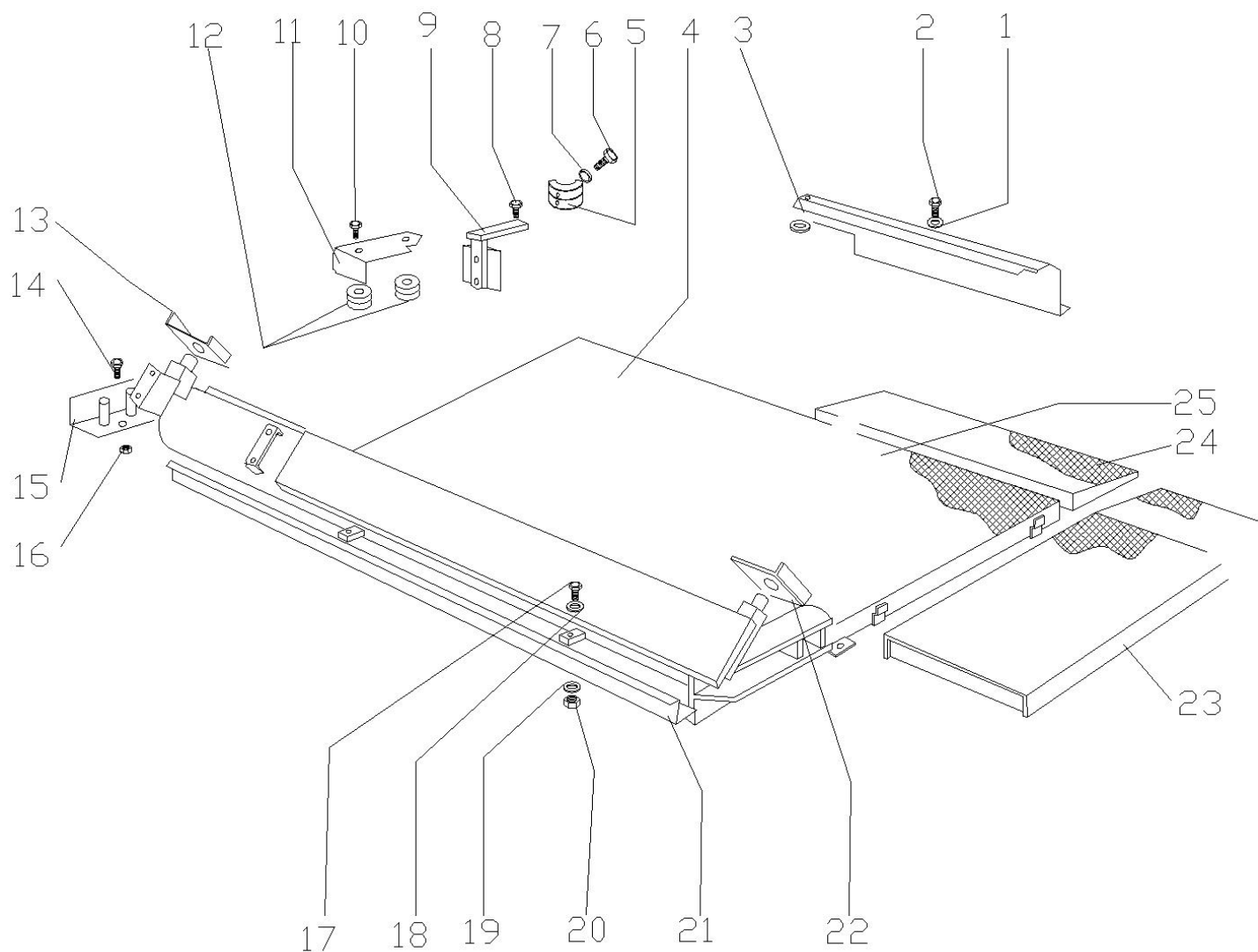
#	ATH #	Ref.	Beschreibung	Description	X
'0100			Grund arm für Spannaufnahme	Main arm for Clamping arms	
'0101		6000101	Halter für Steuerkasten	Support for Control box	1
'0102		6000102	Hülsen (verschweißt)	Sleeves (welded)	2
'0103		0000257	Innen-Sechskantschraube M10X70	Allen screw M10X70	1
'0104	RBH1125	6000104	Achse	Axle	1
'0105		0120008	Beilagscheibe d14.5D62H8	Washer d14.5D62H8	1
'0106		0001040	Sechskantschraube 8.8 M14X30	Hex bolt 8.8 M14X30	1
'0107		0011001	Beilagscheibe	Washer	1
'0108		0001063	Sechskantschraube 8.8 M18X50	Hex bolt 8.8 M18X50	2
'0109		0003008	Halbkreis-Schraube M4X6	Semicircle screw M4X6	2
'0110		0004007	Innen-Sechskantschraube M5x10	Allen screw M5x10	2
'0111		0011004	Beilagscheibe	Washer	1
'0112		6000112	Öl-schaber	Oil scraper	1
'0113		6000113	Schaber platte	Scraper plate	1
'0114		0022012	Selbstsichernde Muttern M18X1.5	Self-locking nuts M18X1.5	1
'0115		6000115	Befestigungsplatte für untere Rolle	Mounting plate for bottom Wheel	11
'0116		6000116	Rolle	Wheel	1
'0117		6000117	Selbstsichernde Schraube M18X1.5	Self-locking screw M18X1.5	1
'0118		6000118	Großer Arm	Big arm	1
'0119		0020009	Mutter M14	Nut M14	4
'0120		0008103	Madenschraube M14X25	Grub screw M14X25	4
'0121		0001022	Sechskantschraube 8.8 M10X90 (30mm Gewinde) mit Mutter	Hex bolt 8.8 M10X90 (30mm Tread) with Nut	16
'0122		0001019	Sechskantschraube 8.8 M10X50 (30mm Gewinde) mit Mutter	Hex bolt 8.8 M10X50 (30mm Tread) with Nut	8
'0123	RSS0383	6000120	Gleitstück	Sliding piece	4
'0124		0140001	Kettenstift	Chainpin	1
'0125		0041003	Spannstift Ø2.2X20	Dowel pin Ø2.2X20	2
'0126		0000021	Schraube M10X20	Screw M10X20	3



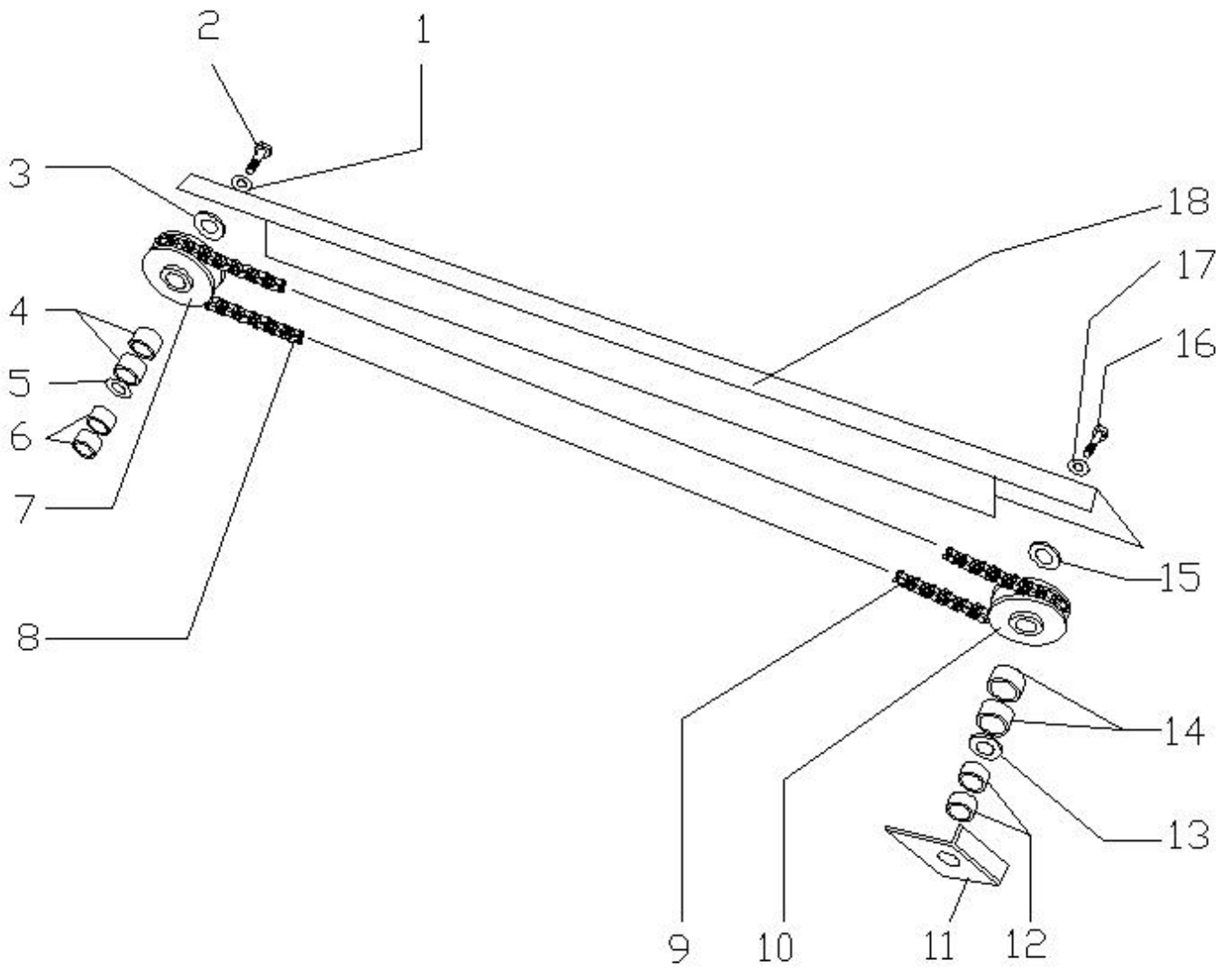
#	ATH #	Ref.	Beschreibung	Description	X
'0200			Zylinder für Montageturm	Cylinder for Mounting tower	
'0201		6000201	Kugelanschluss	Banjo fitting	1
'0202		0121002	Hohlschrauben	Banjo bolt	1
'0203		0016001	Beilagscheibe Kupfer	Copper washer	2
'0204		0001005	Sechskantschraube 8,8 M8X24	Hex bolt 8,8 M8X24	1
'0205		6000205	Verdreh-Sicherung	Anti-twist protection	1
'0206		6000206	Achse	Axle	1
'0207		6000207	Zylinder komplett	Cylinder complete	1
'0208		0020014	Mutter M24x2	Nut M24x2	1
'0209		0055005	Kombinationsverschluss TW-9000070	Sealing kit TW-9000070	1
'0210			Zylinderkolben	Piston	1
'0211		0050004	O-Ring D24X2.4	O-Ring D24X2.4	1
'0212			Zylinderrohr	Cylinder pipe	1
'0213		0121002	Hohlschrauben	Banjo bolt	1
'0214		0016001	Beilagscheibe Kupfer	Copper washer	2
'0215		6000215	Begrenzer	Stopper	1
'0216		0050025	O-Ring D80X5.3	O-Ring D80X5.3	1
'0217		6000217	Zylinderkopf	Cylinder cap	1
'0218		0050008	O-Ring D40X3.1	O-Ring D40X3.1	1
'0219		6000219	Kolbenstange	Piston rod	1
'0220		6000205	Verdreh-Sicherung	Anti-twist protection	1
'0221		0001005	Sechskantschraube 8,8 M8X24	Hex bolt 8,8 M8X24	1
'0222		6000222	Achse	Axle	1
'0223		0052006	Abstreifring DHS35X43X5 / 6.5	Scraper DHS35X43X5 / 6.5	1
'0224		0051003	Öldichtung VNP35X45X6	Sealing VNP35X45X6	1
'0225		0055005	Kombinationsverschluss TW-9000070	Sealing kit TW-9000070	
'0226		0050004	O-Ring D24X2.4	O-Ring D24X2.4	1
'0227		0051003	Öldichtung VNP35X45X6	Sealing VNP35X45X6	
'0228		0050025	O-Ring D80X5.3	O-Ring D80X5.3	1
'0229		0050008	O-Ring D40X3.1	O-Ring D40X3.1	1
'0230		0052006	Abstreifring DHS35X43X5 / 6.5	Scraper DHS35X43X5 / 6.5	1
'0231	RDS1912	6000231	Dichtungssatz	Sealing kit	1
'0232		0057007	Führung	Guide	2
'0233		0057007	Führung	Guide	2



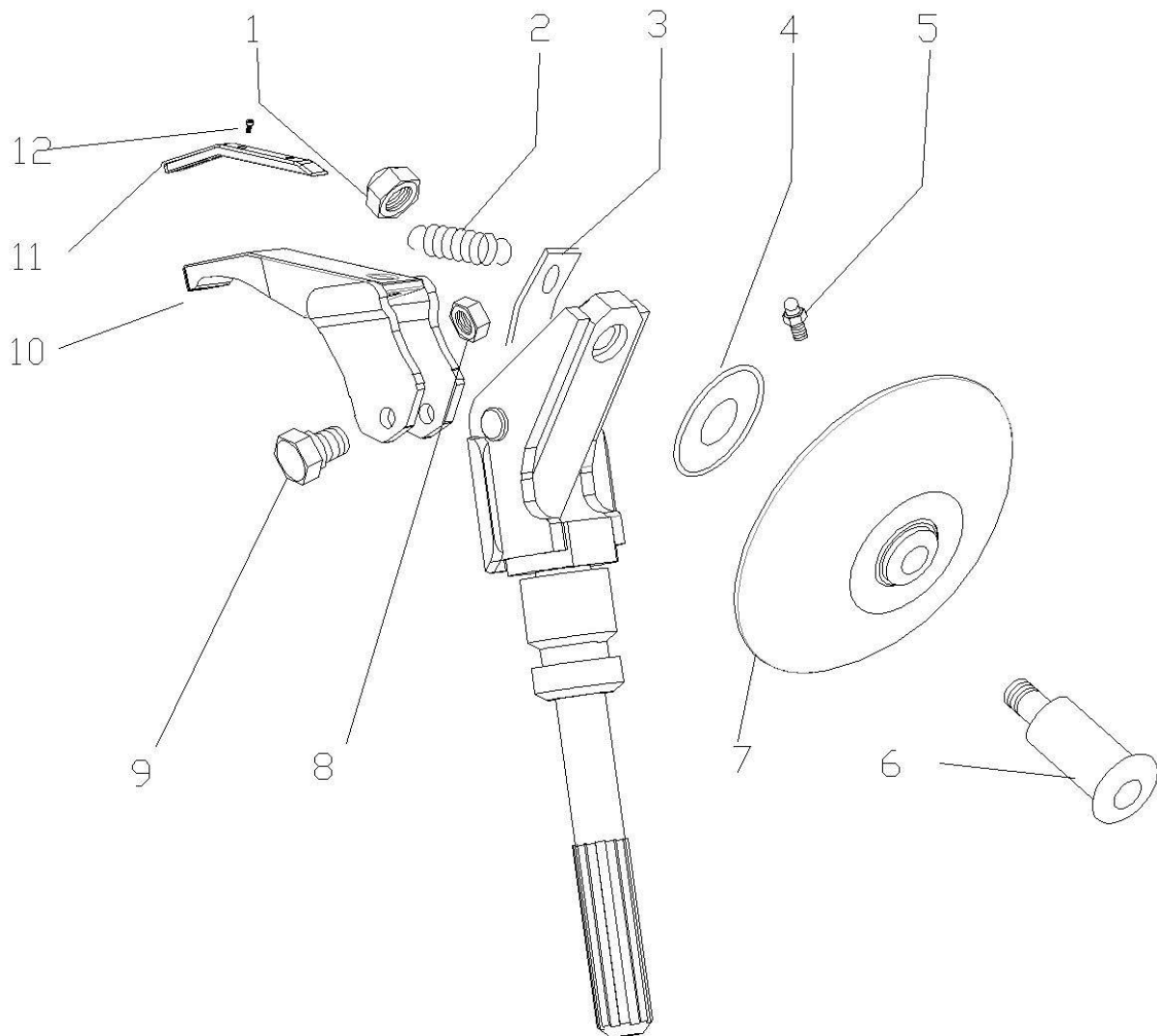
#	ATH #	Ref.	Beschreibung	Description	X
'0300			Werkzeughalter	Tool support	
'0301		0011006	Unterlegscheibe	Washer	2
'0302		0000010	Sechskantschraube M8X5	Hex bolt M8X5	2
'0303		0100010	Aufhänger Ø35X11	Hanger Ø35X11	3
'0304		0000010	Sechskantschraube M8X5	Hex bolt M8X5	2
'0305		0011006	Unterlegscheibe	Washer	2
'0306		6000306	Befestigungsbügel	Mounting bracket	1
'0307		6000307	Werkzeughalter	Tool support	1



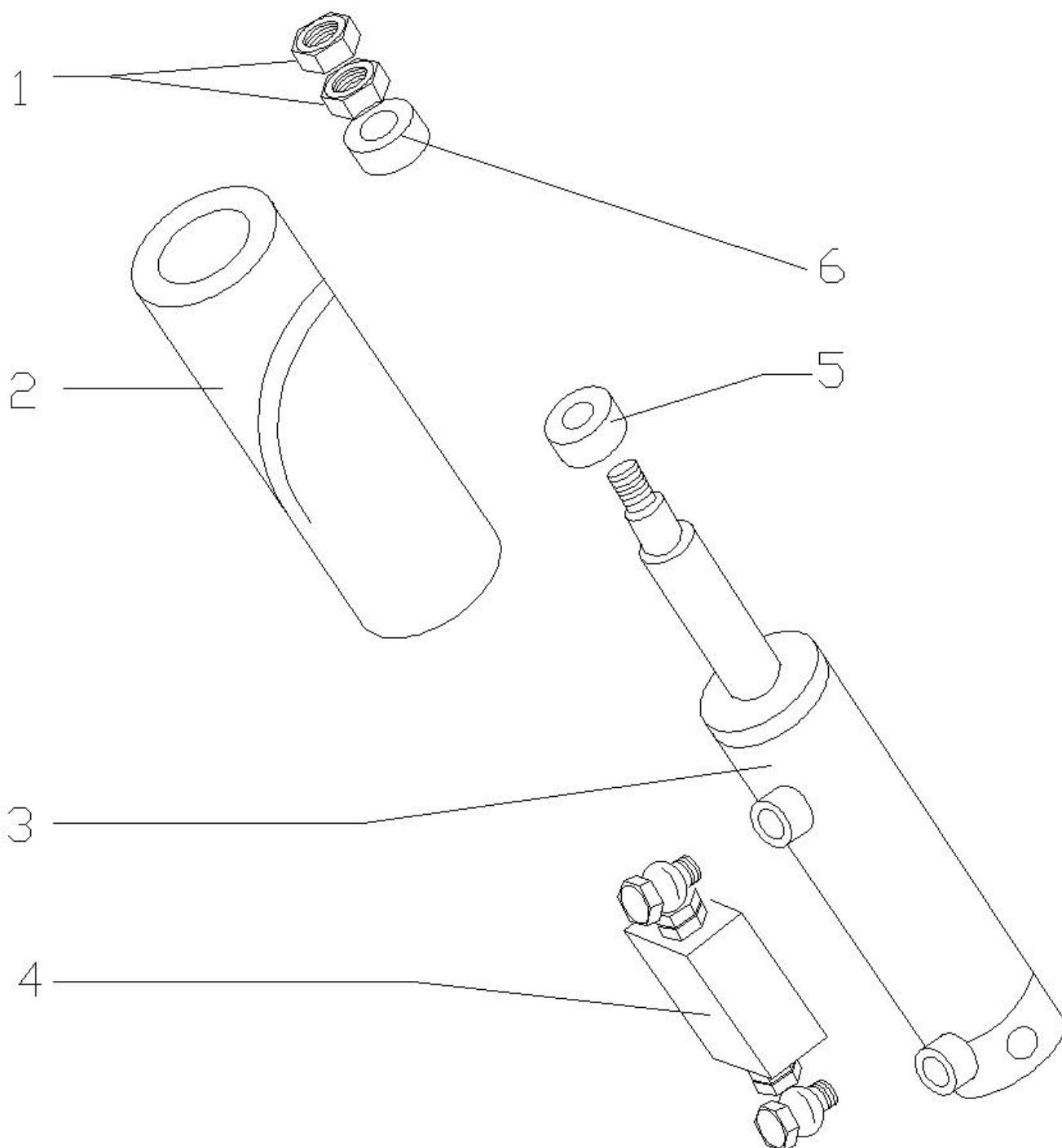
#	ATH #	Ref.	Beschreibung	Description	X
'0400			Grundrahmen	Main frame	
'0401		0011005	Beilagscheibe Ø6	Washer Ø6	3
'0402		0000002	Sechskantschraube M6X12	Hex bolt M6X12	3
'0403		6000403	Zylinderabdeckung	Cylinder cap	1
'0404		6000404	Basis	Basic	1
'0405	RSF0006	0150001	Schlauchführung	Pipe guide	1
'0406		0000016	Sechskantschraube M8x45	Hex bolt M8x45	3
'0407		0011006	Beilagscheibe 8	Washer 8	3
'0408		0000026	Sechskantschraube M10X45	Hex bolt M10X45	2
'0409		6000409	Schlauchhalter	Pipe support	1
'0410		0000020	Flachkopf Sechskantschraube M10x16	Flat head Hex bolt M10x16	2
'0411		6000411	Radabdeckung	Wheel cover	1
'0412		0150001	Umlenkrollen	Pulley	2
'0413		6000413	Kettenschutz 1	Chain cover 1	1
'0414		0001014	Flachkopf Sechskantschraube 8,8 M10X25	Flat head Hex bolt 8,8 M10X25	3
'0415		60000415	Aufnahme für Rollen	Support for Wheels	1
'0416		0020007	Mutter M10	Nut M10	3
'0417		0000010	Sechskantschrauben M8x15	Hex bolts M8x15	1
'0418		0011006	Beilagscheibe 8	Washer 8	1
'0419		0011006	Beilagscheibe 8	Washer 8	1
'0420		0020006	Mutter M8	Nut M8	1
'0421		6000421	Kantstahl	Square steel	1
'0422		6000422	Kettenschutz 2	Chain cover 2	1
'0423	RRA0376	6000423	Seitliche Auffahrplatte	side Drive on plate	1
'0424	RRA0377	6000424	Hintere Auffahrplatte	back Drive on plate	1
'0425		6000425	Riffelplatte	Corrugated board	1



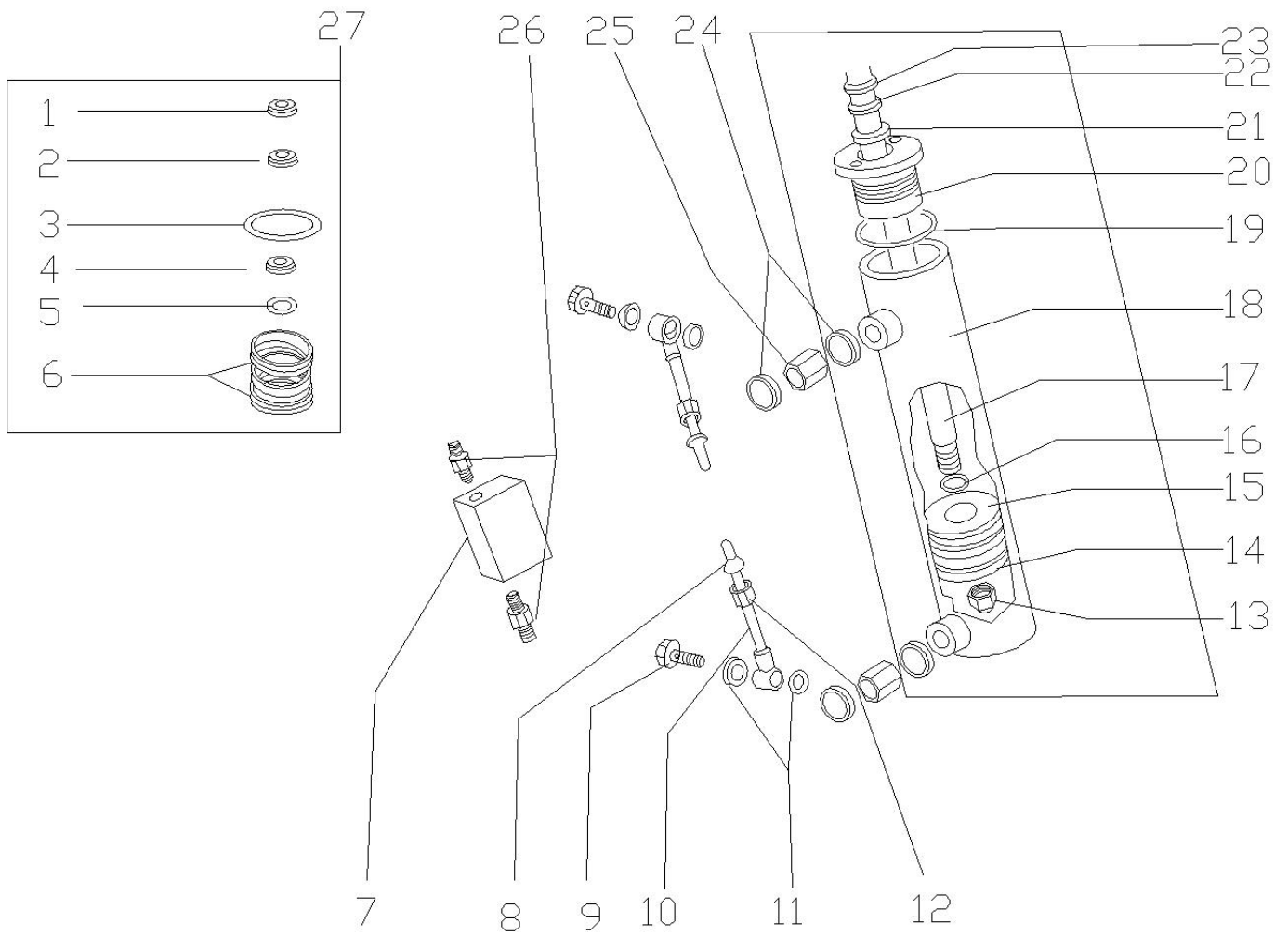
#	ATH #	Ref.	Beschreibung	Description	X
'0500			Kettenkonstruktion	Chain construction	
'0501		0001013	Sechskantschrauben 8.8 M10x20	Hex bolts 8.8 M10x20	1
'0502		0011007	Unterlegscheibe Ø10	Washer Ø10	1
'0503		0111011	Beilagscheibe D49d12.5H5	Washer D49d12.5H5	1
'0504		0164020	Kupferbuchse 4020	Copper bushing 4020	2
'0505		0120004	Beilagscheibe D52d12.5H5	Washer D52d12.5H5	1
'0506		0130002	Hülsen d35D39H20	Sleeves d35D39H20	2
'0507	RKR0357	6000507	Kettenlaufrad	Chain wheel	1
'0508		6000508	Kette 01	Chain 01	1
'0509	RKM0356	6000509	Kette 02	Chain 02	1
'0510	RKR0357	6000507	Kettenlaufrad	Chain wheel	1
'0511		6000422	Kettenschutz 2	Chain cover 2	1
'0512		0130002	Hülsen d35D39H20	Sleeves d35D39H20	2
'0513		0120004	Beilagscheibe D52d12.5H5	Washer D52d12.5H5	1
'0514		0164020	Kupferbuchse 4020	Copper bushing 4020	2
'0515		0111011	Beilagscheibe D49d12.5H5	Washer D49d12.5H5	1
'0516		0001013	Sechskantschraube 8.8 M10x20	Hex bolt 8.8 M10x20	1
'0517		0011007	Unterlegscheibe Ø10	Washer Ø10	1
'0518		6000518	Kettenschutz	Chain cover	1



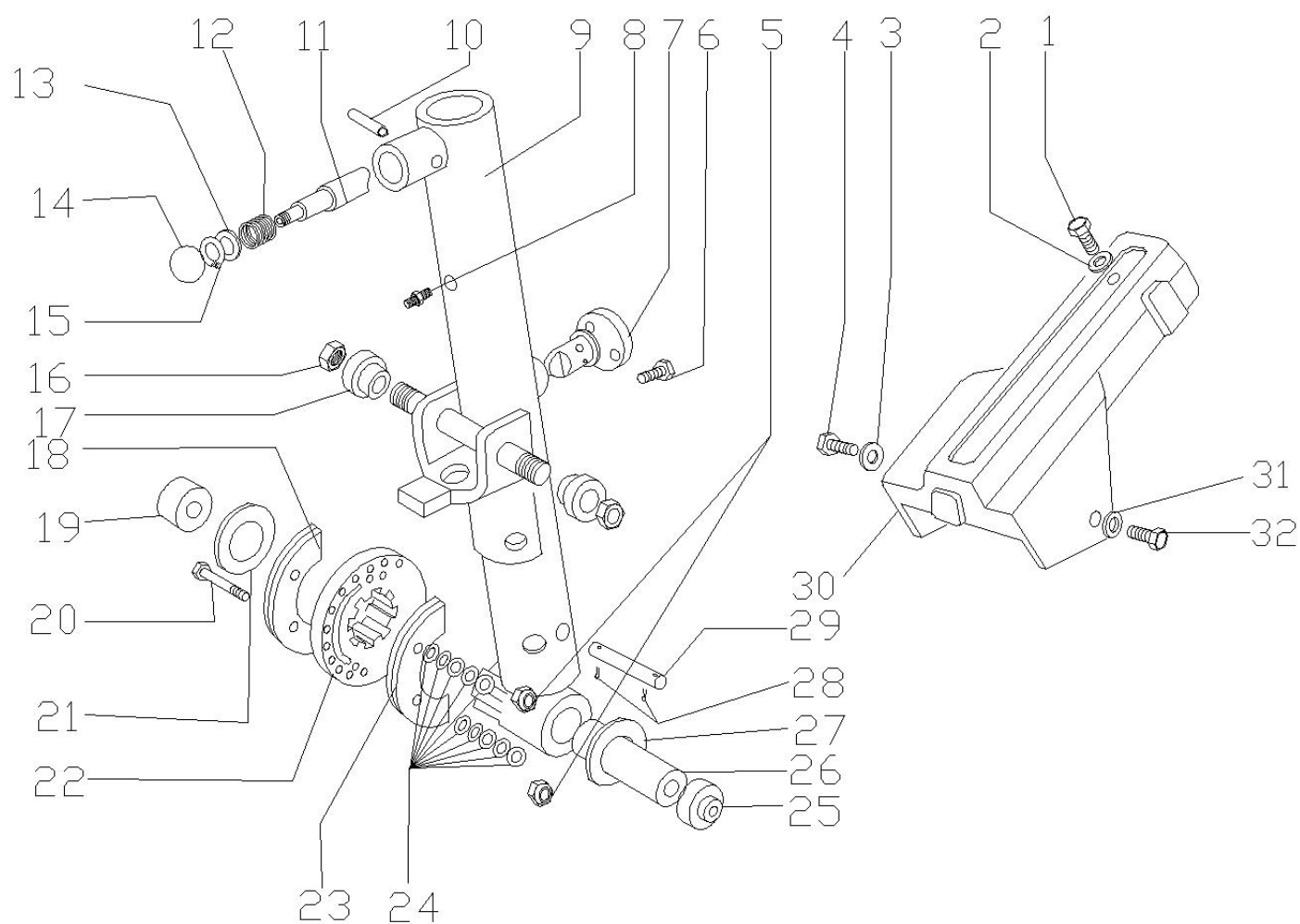
#	ATH #	Ref.	Beschreibung	Description	X
'0601		0022014	Selbstsichernde Mutter	Mounting tool complete	1
'0602		1000509	Spannfeder	Self-locking nut	1
'0603		1000505	Anschlussplatte	Tension springs	1
'0604		6000604	Beilagscheibe	Connecting plate	1
'0605		0100001	Öleinfüllöffnung M8	Washer	1
'0606		1000507	Befestigungsschraube der	Grease nipple M8	1
'0607		1005111	Montagescheibe	Fixing Bead breaker disc	1
'0608		0020009	Mutter M14x1.5	Bead breaker disc	1
'0609		1000501	Verbindungsbolzen	Nut M14X1.5	1
'0610		1000503	De-/ Montagehaken	Screw	1
'0611		0150004	Schleifstück für De-/ Montagehaken	Dowel pin Ø8X60	1
'0612		0000261	Innensechskant Zylinderkopfschraube M5x8	Mounting finger	4
				Mounting finger (black)	
				Axle for Support of Mounting tools	



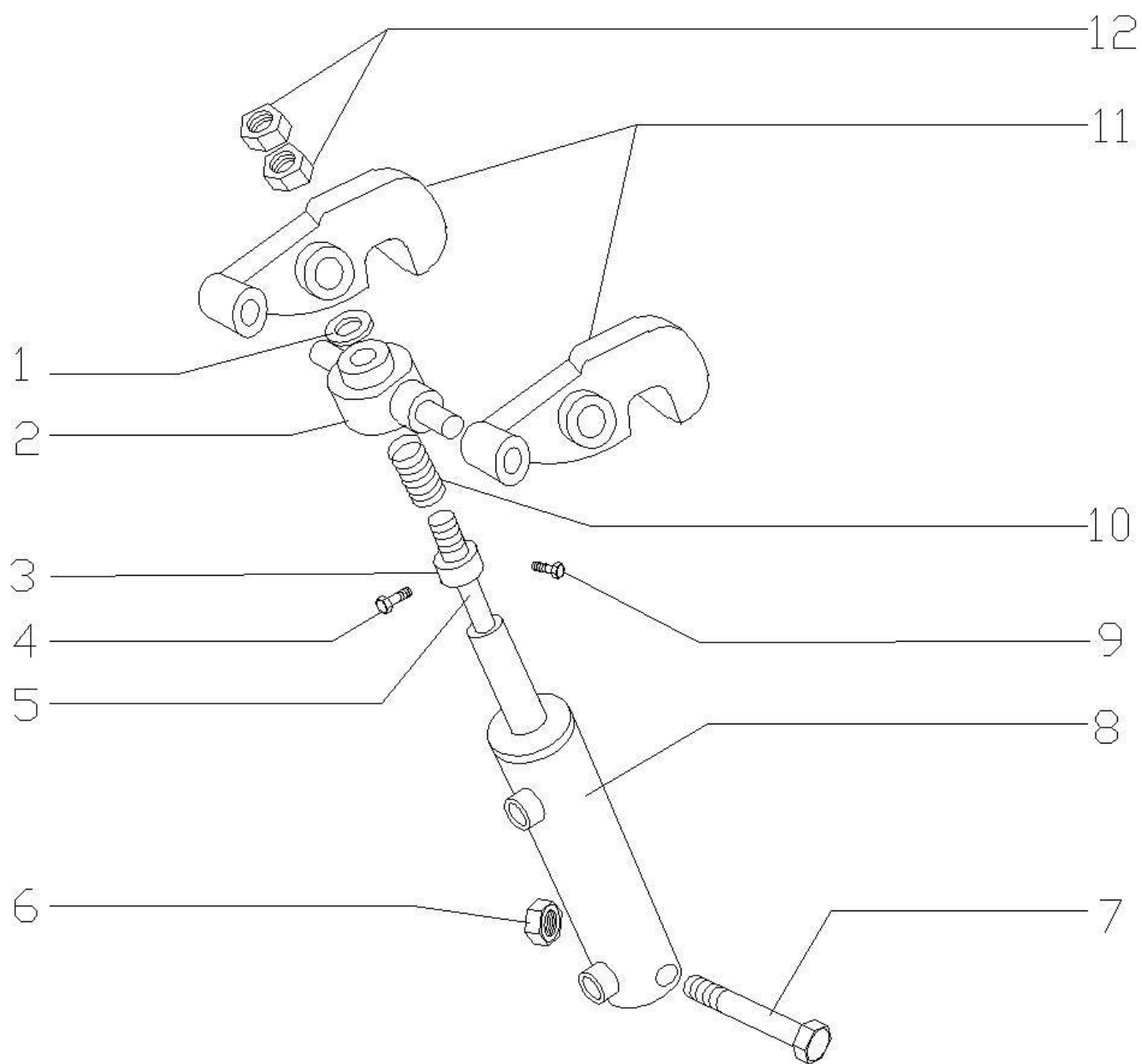
#	ATH #	Ref.	Beschreibung	Description	X
'0701		0020008	Mutter M12	Nut M12	2
'0702	RFD1137	6000702	Führungshülse zum drehen	sleeve for rotate	1
'0703	RHZ1137	6000703	Zylinder	Cylinder	1
'0704		6000704	Ventilblock	Valve block	1
'0705		0120012	Beilagscheibe D30d12.5H8	Washer D30d12.5H8	1
'0706		0120013	Beilagscheibe D30d20H8	Washer D30d20H8	1



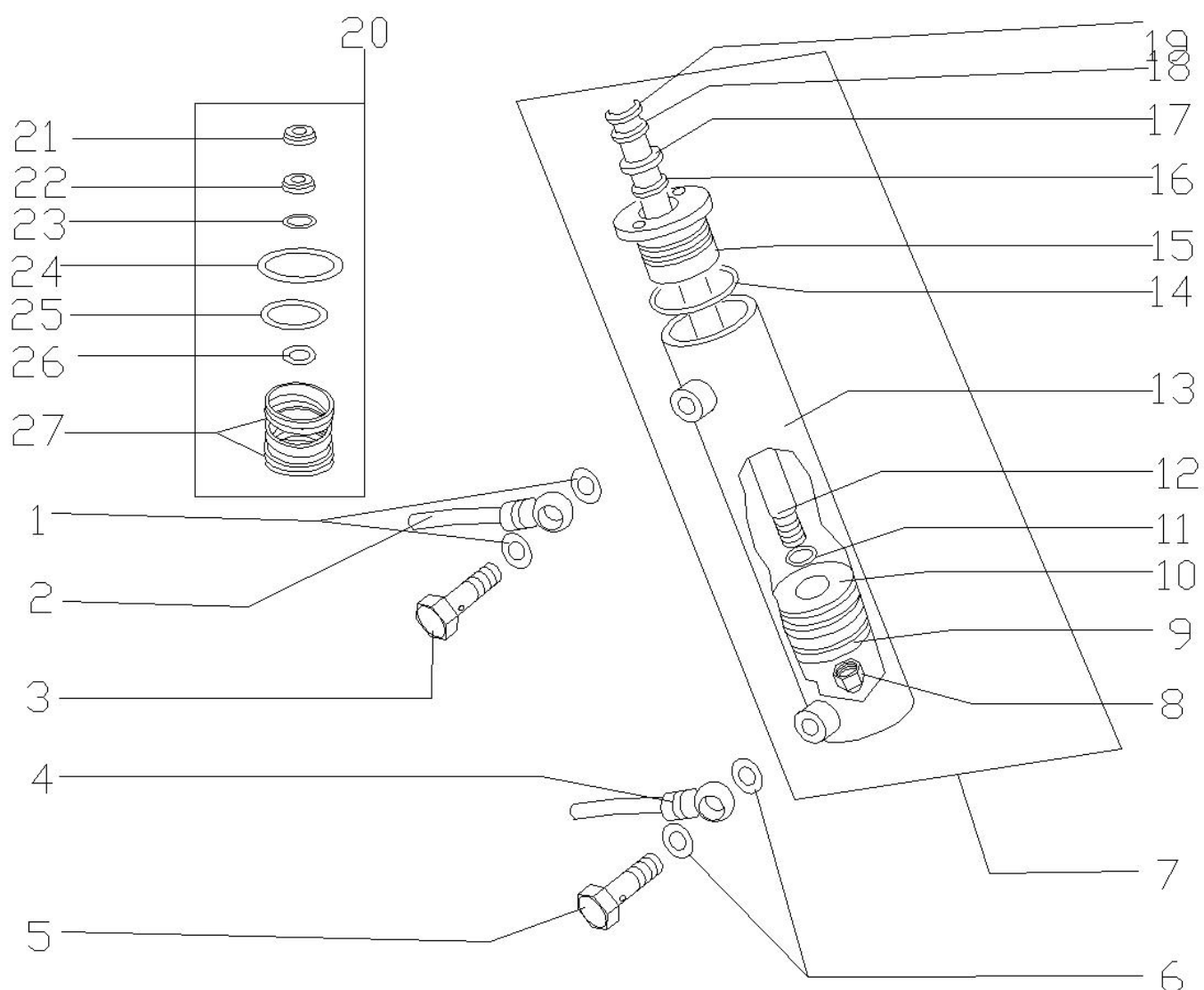
#	ATH #	Ref.	Beschreibung	Description	X
'0801		0052003	Abstreifring DHS20X28X4.5 / 6	Scraper DHS20X28X4.5 / 6	1
'0802		0057003	Führungsring	Guide ring	1
'0803		0050018	O-Ring 45X2.65	O-Ring 45X2.65	1
'0804		0051004	Dichtung UNP20X28X5	Sealing UNP20X28X5	1
'0805		0050019	O-Ring 14X2.4	O-Ring 14X2.4	1
'0806		0055003	Dichtpaket TW4500035	Sealing kit TW4500035	1
'0807		0111013	Hydraulische Verriegelung	Hydraulic lock	1
'0808		0121005	Pressring 8	Press ring 8	2
'0809		0121003	Hohlschraube	Banjo bolt	2
'0810	RAR0320	6000810	Kugelanchluss	Banjo fitting	2
'0811		0016001	Beilagscheibe Kupfer	Copper washer	2
'0812		0121004	Überwurfmutter M14X1.5	Union nut M14X1.5	2
'0813		0020008	Mutter M12	Nut M12	1
'0814		0055003	Dichtpaket TW4500035	Sealing kit TW4500035	1
'0815		6000815	Kolben	Piston	1
'0816		0050019	O-Ring 14X2.4	O-Ring 14X2.4	1
'0817		6000807	Kolben	Piston	1
'0818		6000818	Zylinderrohr D55d45H180	Cylinder pipe D55d45H180	1
'0819		0050018	O-Ring 45X2.65	O-Ring 45X2.65	1
'0820		6000820	Zylinderkopf	Cylinder cap	1
'0821		0051004	Dichtung UNP20X28X5	Sealing UNP20X28X5	1
'0822		0057003	Führungsring	Guide ring	1
'0823		0052003	Abstreifring DHS20X28X4.5 / 6	Scraper DHS20X28X4.5 / 6	1
'0824		0111015	Dichtscheiben	Sealing washers	4
'0825		6000825	Anschluss	Connector	2
'0826	RAV0408	0121008	Anschlüsse M18.5-M18.5	Connector M18.5-M18.5	2
'0827	RDS1910	6000826	Dichtpaket komplett	Sealing kit complete	1



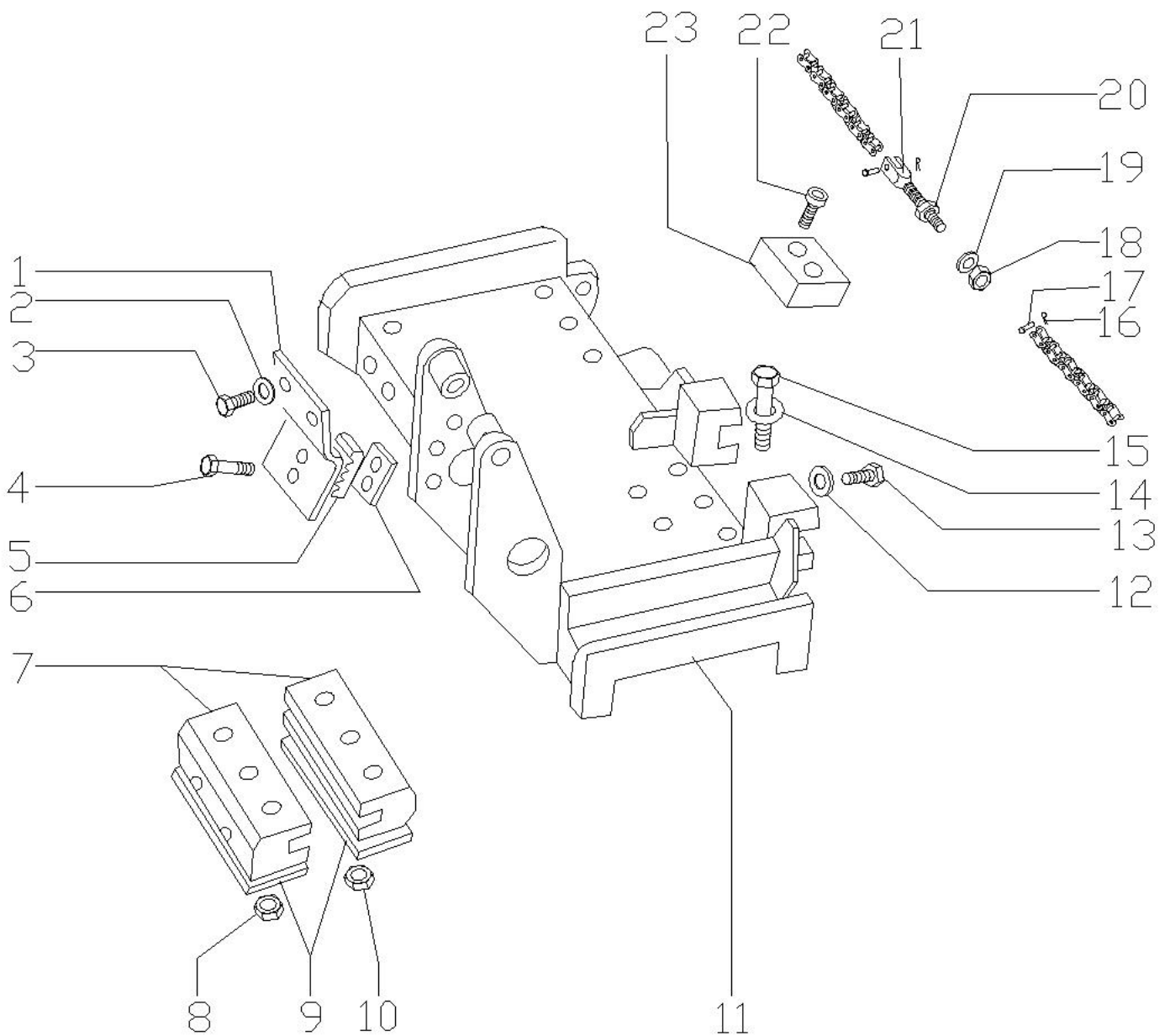
#	ATH #	Ref.	Beschreibung	Description	X
'0901		0000010	Sechskantschraube M8x15	Hex bolt M8x15	1
'0902		0011006	Beilagscheibe 8	Washer 8	1
'0903		0011009	Beilagscheibe 14	Washer 14	1
'0904		0001042	Sechskantschraube M14X60	Hex bolt M14X60	1
'0905		6000905	Exzentermutter	Excenter nut	1
'0906		0000011	Schraube M8X20	Screw M8X20	1
'0907.10	RFS0003.10		Führungsstück	Guide piece	1
'0907.20	RFS0003.20	6000907	Führungsstück	Guide piece	1
'0908		0100001	Öler M8	Grease nipple M8	1
'0909	RMT0941	6000909	Montagearm	Mounting arm	1
'0910		0042001	Spannstift 4x15	Dowel pin 4x15	1
'0911		6000911	Fixierbolzen Montagewerkzeug	Fixing bolt Mounting tool	1
'0912		6000912	Feder	Spring	
'0913		0011014	Beilagscheibe 32	Washer 32	1
'0914		6000914	Kugel Ø45	Kugel Ø45	1
'0915		0030005	Federscheibe 32	Spring washer 32	1
'0916		0020011	Mutter schmal M18X1.5	Nut thin M18X1.5	2
'0917		6000917	Exzentrerscheibe	Excenter washer	2
'0918	RBB1060	6000918	Reibplatte D165d91H5	Friction plate D165d91H5	1
'0919		6000919	Abschlusskappe	End cap	1
'0920		0001046	Sechskantschraube 8.8 M14X120 (Gewindelänge 40mm)	Hex bolt 8.8 M14X120 (Thread length 40mm)	2
'0921		0120009	Beilagscheibe d51D78	Washer d51D78	1
'0922		6000922	Armflansch	Arm flange	
'0923		6000918	Reibplatte D165d91H5	Friction plate D165d91H5	1
'0924		0014002	Beilagscheibe 14	Washer 14	10
'0925		6000919	Abschlusskappe	End cap	1
'0926		6000926	Achse	Axle	1
'0927		0120009	Beilagscheibe d51D78	Washer d51D78	1
'0928		0041005	Splint Ø3X30	Cotter Ø3X30	2
'0929		6000929	Stift	Stift	1
'0930	RAM0788	6000930	Zylinderabdeckung	Cylinder cap	1
'0931		0011009	Beilagscheibe 14	Washer 14	1
'0932		0000040	Sechskantschraube M14X40	Hex bolt M14X40	1



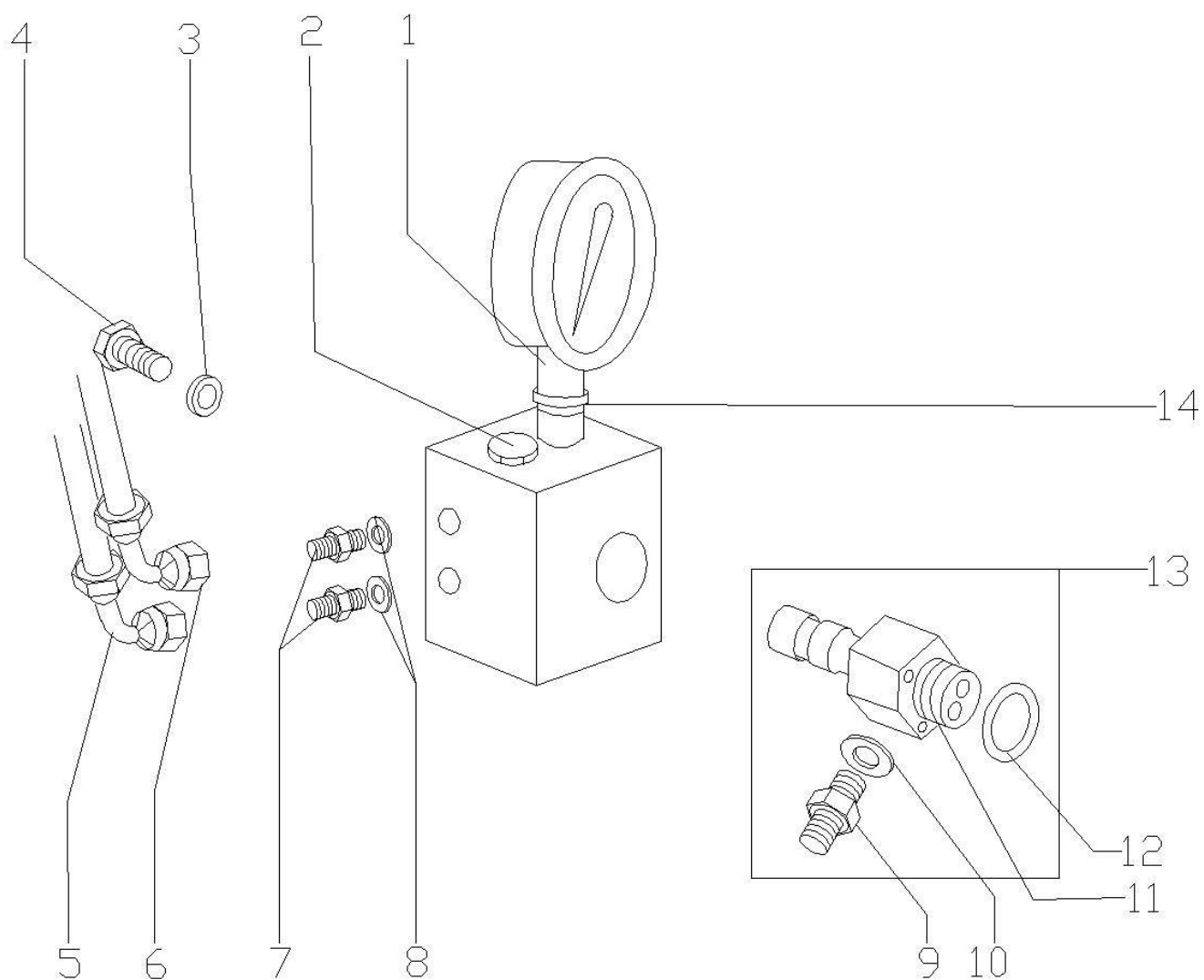
#	ATH #	Ref.	Beschreibung	Description	X
'1001		0120007	Beilagscheibe d16.5D34H6	Washer d16.5D34H6	1
'1002		6001002	Aufnahme	Support	1
'1003		6001003	Einstellschraube	Adjust screw	1
'1004		0004015	Sechskantschraube M6X16	Hex bolt M6X16	1
'1005		6001005	Kolbenstange	Piston rod	
'1006		0022010	selbstsichernde Mutter M16	self-locking nut M16	1
'1007		0001061	Sechskantschraube 8.8 M16X200 (Gewindelänge 50mm)	Hex bolt 8.8 M16X200 (Thread length 50mm)	1
'1008	RHZ1136	6001008	Zylinder	Cylinder	1
'1009		0004015	Sechskantschraube M6X16	Hex bolt M6X16	1
'1010	RFE1000	6001010	Feder	Spring	1
'1011	RVM1204	6001011	Verriegelungshaken	Locking hook	2
'1012		0020010	Mutter M16H9	Nut M16H9	2



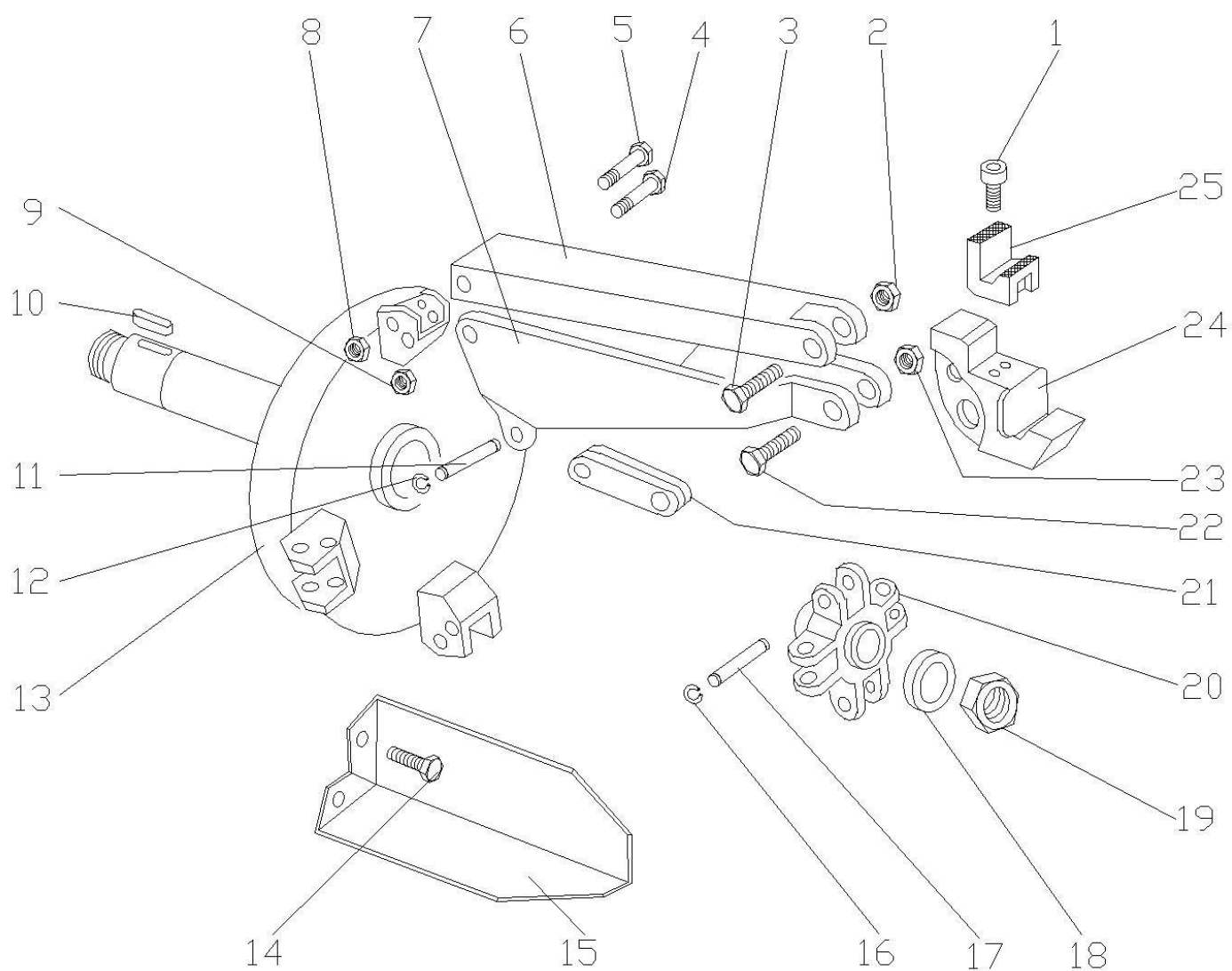
#	ATH #	Ref.	Beschreibung	Description	X
'1101		0016001	Beilagscheibe Kupfer	Copper washer	2
'1102		6001910	Winkelanschluss 1	Angle connector 1	1
'1103		0121003	Hohlschrauben	Banjo bolt	1
'1104		6001911	Winkelanschluss 2	Angle connector 2	1
'1105		0121003	Hohlschrauben	Banjo bolt	1
'1106		0016001	Beilagscheibe Kupfer	Copper washer	2
'1107		6001107	Zylinder	Cylinder	1
'1108		0020015	Mutter M32	Nut M32	1
'1109	RDS1909	0055003	Dichtsatz TW-4500035	Sealing kit TW-4500035	1
'1110		5000422	Kolben	Piston	1
'1111		0050019	O-Ring Ø14X2.4	O-Ring Ø14X2.4	1
'1112		6001112	Kolbenstange	Piston rod	1
'1113		6001113	Zylinderrohr	Cylinder pipe	1
'1114		0050032	O-Ring Ø42.5X3.55	O-Ring Ø42.5X3.55	1
'1115		6001115	Zylinderkopf	Cylinder cap	1
'1116		0051004	Dichtung UNP-20X28X5	Sealing UNP-20X28X5	1
'1117		0050004	O-Ring Ø24X2.4	O-Ring Ø24X2.4	1
'1118		0057003	Führungsring	Guide ring	1
'1119		0052003	Abstreifring DHS-20X28X4.5 / 6	Scraper DHS-20X28X4.5 / 6	1
'1120		6001120	Dichtungssatz komplett	Sealing kit complete	1
'1121		0052003	Abstreifring DHS-20X28X4.5 / 6	Scraper DHS-20X28X4.5 / 6	1
'1122		0057003	Führungsring	Guide ring	1
'1123		0050004	O-Ring Ø24X2.4	O-Ring Ø24X2.4	1
'1124		0050032	O-Ring Ø42.5X3.55	O-Ring Ø42.5X3.55	1
'1125		0051004	Dichtung UNP-20X28X5	Sealing UNP-20X28X5	1
'1126		0050019	O-Ring Ø14X2.4	O-Ring Ø14X2.4	1
'1127	RDS1909	0055003	Dichtungssatz TW-4500035	Sealing kit TW-4500035	1



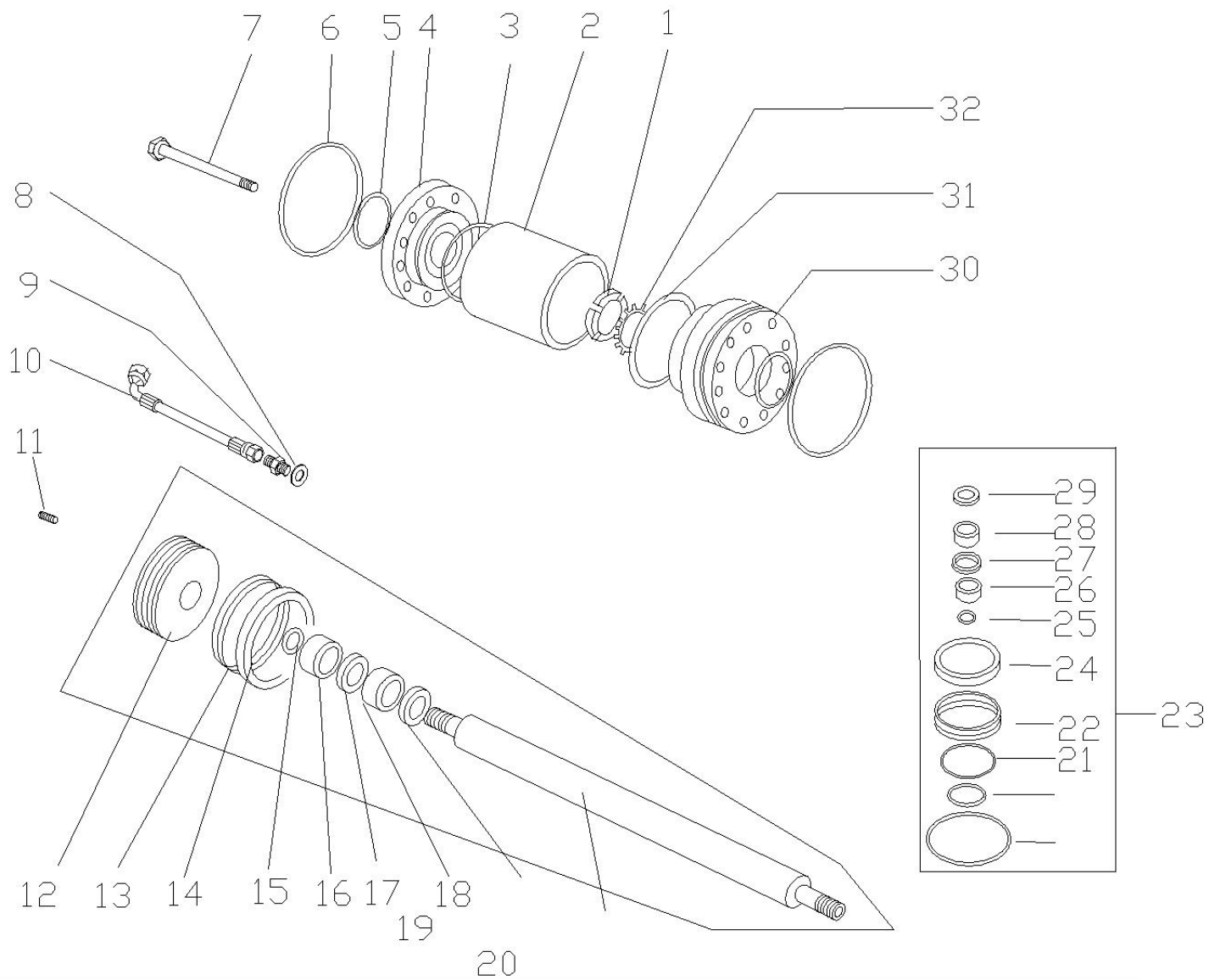
#	ATH #	Ref.	Beschreibung	Description	X
'1201		6001201	Schlauchhalterplatte	Pipe support plate	1
'1202		0011007	Beilagscheibe 10	Washer 10	2
'1203		0000025	Sechskantschraube M10X40	Hex bolt M10X40	2
'1204		0000015	Sechskantschraube M8X40	Hex bolt M8X40	2
'1205		6001205	Befestigungsblock für Kunststoffschlauch	Fixing block for Plastic tube	1
'1206		6001206	Fixierungsblech für Schlauchhalter	Fixing plate for Pipe support	1
'1207	RSS0383	6001207	Schleifstücke	Sliding piece	4
'1208		0020007	Mutter M10	Nut M10	12
'1209		6001209	Aufnahmeplatte	Support plate	4
'1210		0020007	Mutter M10	Nut M10	12
'1211		6001211	Anschlagstück	Stop piece	1
'1212		0011007	Beilagscheibe 10	Washer 10	1
'1213		0001024	Sechskantschraube M10x110	Hex bolt M10x110	1
'1214		0011007	Unterlegscheibe Ø10	Washer Ø10	12
'1215		0001024	Sechskantschraube 8.8 M10x110 (Gewindelänge 25mm)	Hex bolt 8.8 M10x110 (Thread length 25mm)	12
'1216		0041003	Splint Ø2.2X20	Cotter Ø2.2X20	2
'1217	RBK0002	0140001	Stift	Stift	2
'1218		0020012	Mutter M18X2	Nut M18X2	1
'1219		0011011	Unterlegscheibe Φ18	Washer Φ18	1
'1220		0020012	Mutter M18X2	Nut M18X2	1
'1221		6001221	Kettenspanner	Chain adjuster	1
'1222		0004017	Innen-Sechskantschraube M8x25	Allen screw M8x25	2
'1223	RGP0334	6001223	Dämpfungsgummi	Absorption rubber	1



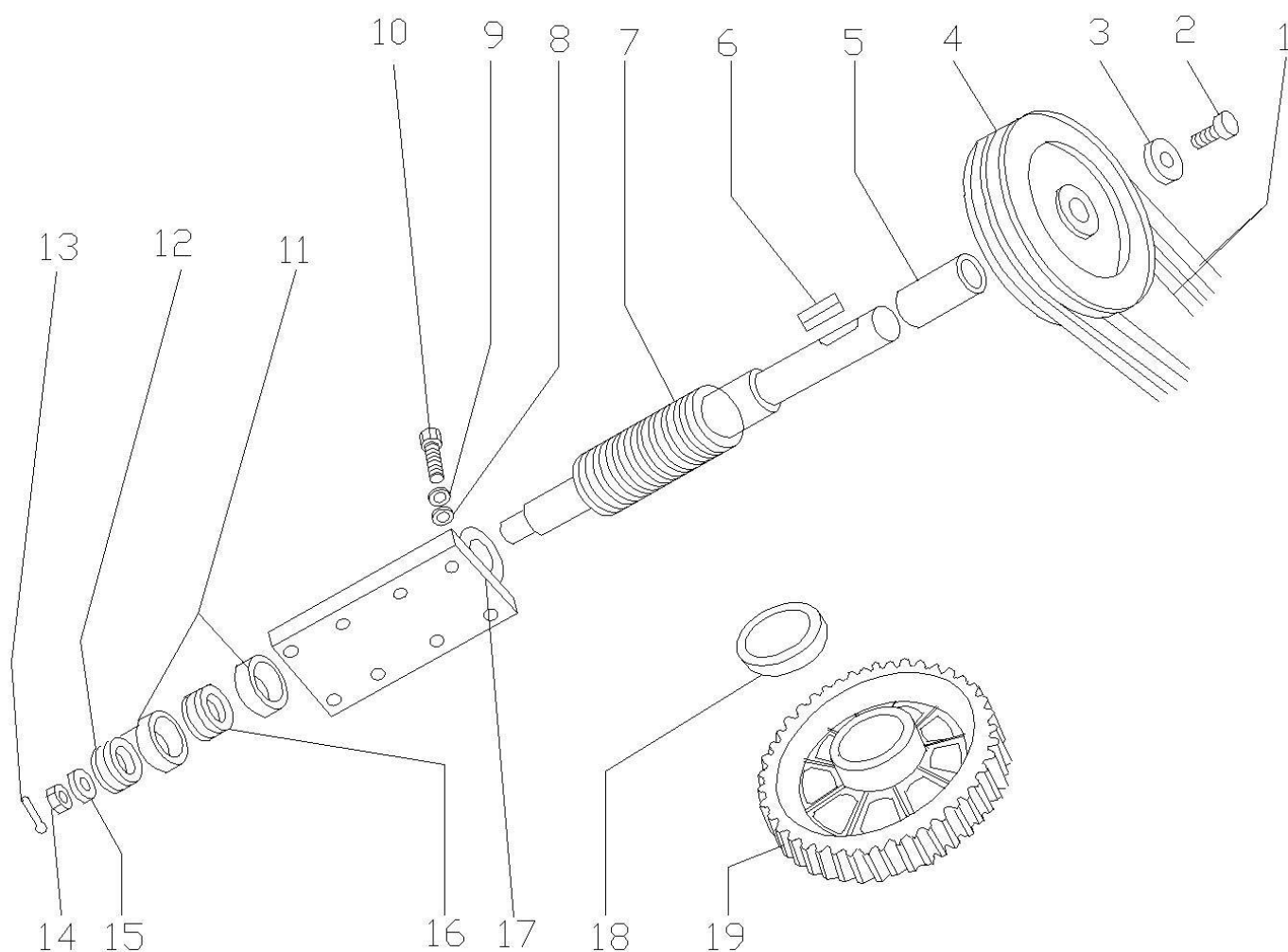
#	ATH #	Ref.	Beschreibung	Description	X
'1300.10	RVS0396		Ventilblock für Spannzyylinder	Valveblock for Clamping cylinder	
'1300.11	RDS1127		Dichtsatz für Ventilblock	Sealing kit for Valveblock	
'1301	RMA0293	0111014	Manometer 400PSI	Manometer 400PSI	1
'1302		0111024	Ventilblock	Valveblock	1
'1303		0011007	Beilagscheibe 10	Washer 10	1
'1304		0000008	Sechskantschraube M8X10	Hex bolt M8X10	1
'1305		6001904	Hydraulik-Anschluss	Hydraulic-Connector	1
'1306		6001902	Hydraulik-Anschluss 2	Hydraulic-Connector 2	1
'1307	RAV0408	0121001	Verschraubung M14.5-M14.5	Link M14.5-M14.5	2
'1308		0016001	Beilagscheibe	Washer	2
'1309		0121010	Verschraubung M12-M12	Link M12-M12	1
'1310		0016001	Beilagscheibe	Washer	1
'1311		0111025	Drehstück	Rotating part	1
'1312	ROR8012	0050031	O-Ring d23.5X3.55	O-Ring d23.5X3.55	1
'1313		6001313	Drehstück komplett	Rotating part complete	1
'1314			Anschlussstück	Connector piece	1



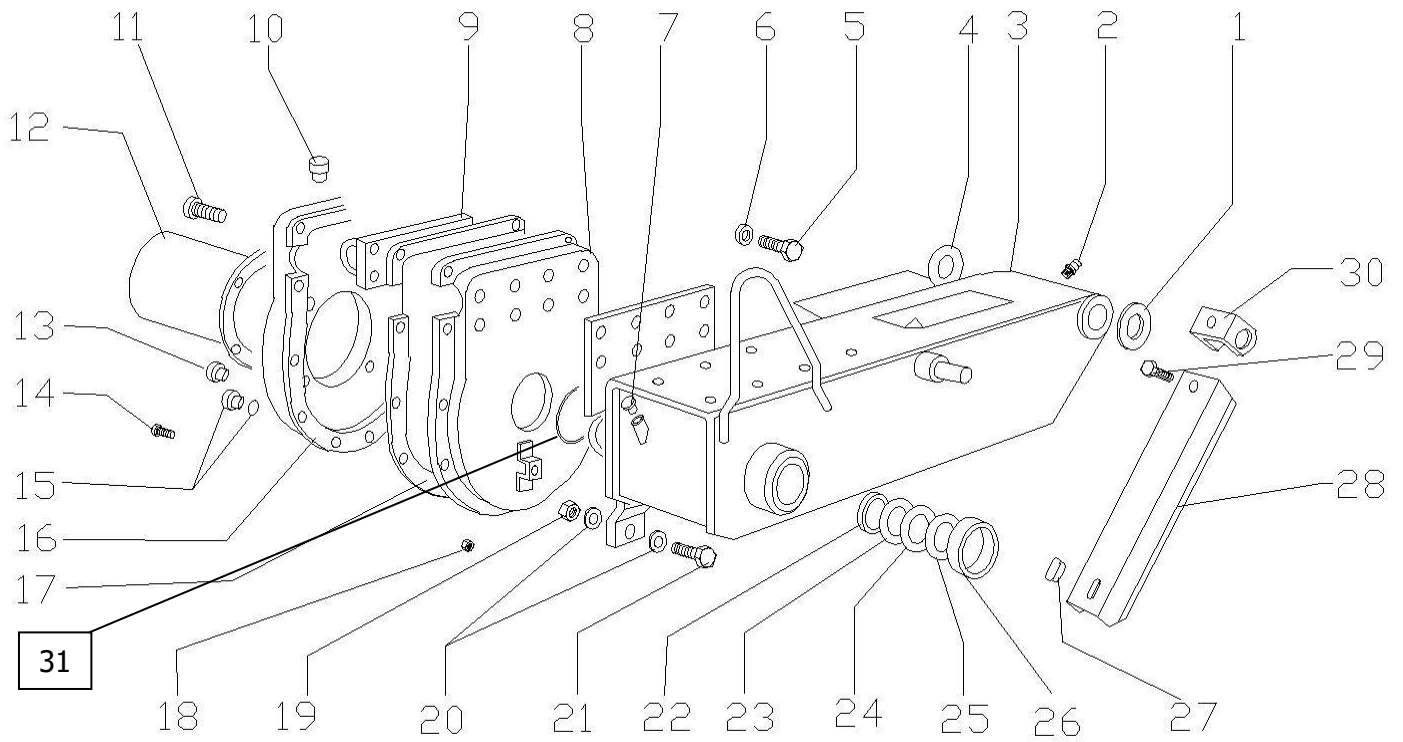
#	ATH #	Ref.	Beschreibung	Description	X
'1400	RSA0172		Spannarmaufnahme komplett	Clamping arm support complete	
'1401		0004040	Innen-Sechskantschraube M10X25	Allen screw M10X25	8
'1402		0022011	Selbstsichernde Mutter M18	Self-locking nut M18	4
'1403	RSS1912	0001051	Sechskantschraube 8.8 M16x60 (Gewindelänge 28mm)	Hex bolt 8.8 M16x60 (Thread length 28mm)	4
'1404	RSS1909	0001075	Sechskantschraube 8.8 M18X115 (Gewindelänge 28mm)	Hex bolt 8.8 M18X115 (Thread length 28mm)	4
'1405	RSS1910	0001056	Sechskantschraube 8.8 M16X90 (Gewindelänge 28mm)	Hex bolt 8.8 M16X90 (Thread length 28mm)	4
'1406	RSA5001	6001406	Stützstange	Stabilizer	4
'1407	RSA0176	6001407	Spann arm	Clamping arm	4
'1408		0022010	Selbstsichernde Mutter M16	Self-locking nut M16	4
'1409		0022011	Selbstsichernde Mutter M18	Self-locking nut M18	4
'1410		0050001	Passscheibe 8X20	Shim 8X20	1
'1411	RAC0175	0111022	Achse 18x60	Axle 18x60	4
'1412		0031008	Sprengring Ø18	Snap ring Ø18	8
'1413	RRA0380		Radaufnahme	Wheel support	
'1414		0001003	Sechskantschraube 8.8 M8X16	Hex bolt 8.8 M8X16	8
'1415	RSA1909	6001415	Schutzabdeckung	Protective cover	4
'1416		0031008	Sprengring Ø18	Snap ring Ø18	16
'1417	RSA0175	0111021	Achse	Axle	4
'1418		0120006	Beilagscheibe d35D50H3	Washer d35D50H3	1
'1419		0027010	Mutter M33x2	Nut M33x2	1
'1420	RSA0177	6001420	Zugstück für Spannarme	Pull piece for Clamping arms	1
'1421	RSP0003	6001421	Zug arm	Puller arm	4
'1422	RS1911	0001066	Sechskantschraube 8.8 M18X65 (Länge Schnalle 28)	Hex bolt 8.8 M18X65	4
'1423	RSS1911	0022010	Selbstsichernde Mutter M16	Self-locking nut M16	4
'1424	RSK0392	6001424	Spannklaue	Jaw	4
'1425	RSA1063	0111019	Spannklaue-Aufsatz	Jaw-Essay	4



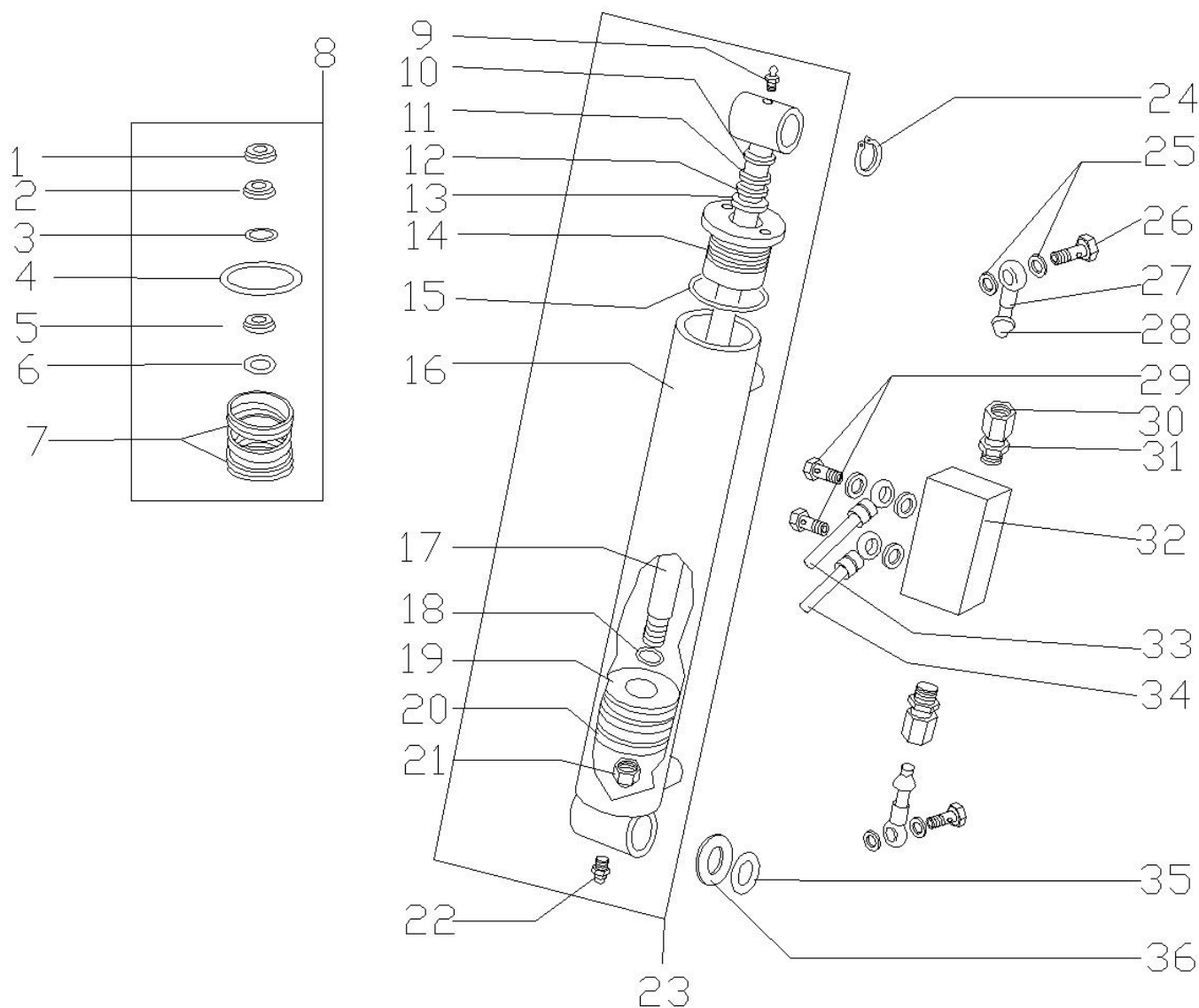
#	ATH #	Ref.	Beschreibung	Description	X
'1500	RSZ2532		Spannzylinder komplett	Clamping cylinder complete	
'1501		0028005	Nut-Mutter M70x2	Nut-Nut M70x2	1
'1502	RZR8000	6001502	Zylinderrohr	Cylinder pipe	1
'1503	ROS1909	0050020	O-Ring Ø132x3.55	O-Ring Ø132x3.55	1
'1504	RZD8009	0111029	Zylinderdeckel hinten	Cylinder cap back	1
'1505	ROR8018	0050029	O-Ring Ø75x3.55	O-Ring Ø75x3.55	1
'1506	ROR8017	0050028	O-Ring Ø185x5.7	O-Ring Ø185x5.7	12
'1507		0002002	Sechskantschraube 10.9 M10x260 (Gewindelänge 45mm)	Hex bolt 10.9 M10x260 (Thread length 45mm)	1
'1508		0111015	Beilagscheibe Ø10	Washer Ø10	1
'1509	RHV2125	0121009	Verschraubung M10x1-M10x1	Link M10x1-M10x1	1
'1510		6001510	Hydraulikleitung Ø12x236mm; 90°-0°	Pipe Ø12x236mm; 90°-0°	1
'1511		0020015	Mutter 8.8 M32x2	Nut 8.8 M32x2	1
'1512	RKZ0361	6001512	Kolben	Piston	1
'1513		0053001	Stützring	Support ring	1
'1514		0057008	Führungsring	Guide ring	1
'1515		0050020	O-Ring Ø30x3.55	O-Ring Ø30x3.55	1
'1516		0021005	Dichtung UNP-40x50x6	Sealing UNP-40x50x6	1
'1517		0057006	Führungsring	Guide ring	2
'1518		6001518	Kolbenstange	Piston rod	1
'1519	ROS1909	0050028	O-Ring Ø185x5.7	O-Ring Ø185x5.7	2
'1520	ROR8018	0050029	O-Ring Ø75x3.55	O-Ring Ø75x3.55	2
'1521		0050020	O-Ring Ø132x3.55	O-Ring Ø132x3.55	2
'1522		0053001	Verschleißring	Wear ring	1
'1523.10	RDS0410		Dichtungssatz	Sealing kit	
'1523.20	RDS0411	6001523	Dichtpaket komplett	Sealing kit complete	1
'1524		0057008	Führungsring	Guide ring	1
'1525		0020021	O-Ring Ø30x3.55	O-Ring Ø30x3.55	1
'1526		0021005	Dichtung UNP-40x50x6	Sealing UNP-40x50x6	1
'1527		0057006	Führungsring	Guide ring	1
'1528		0052004	Abstreifring DHS40x48x5 / 6	Scraper DHS40x48x5 / 6	1
'1529		0057006	Führungsring	Guide ring	1
'1530	ROS1909	0050028	O-Ring Ø185x5.7	O-Ring Ø185x5.7	1
'1531	ROR8018	0050029	O-Ring Ø75x3.55	O-Ring Ø75x3.55	1
'1532		0015001	Nutscheibe	Grooved disc	1
'1533	RZD8008	0111028	Flansch vorne	Flange front	
'1534		0050020	O-Ring Ø30x3.55	O-Ring Ø30x3.55	1



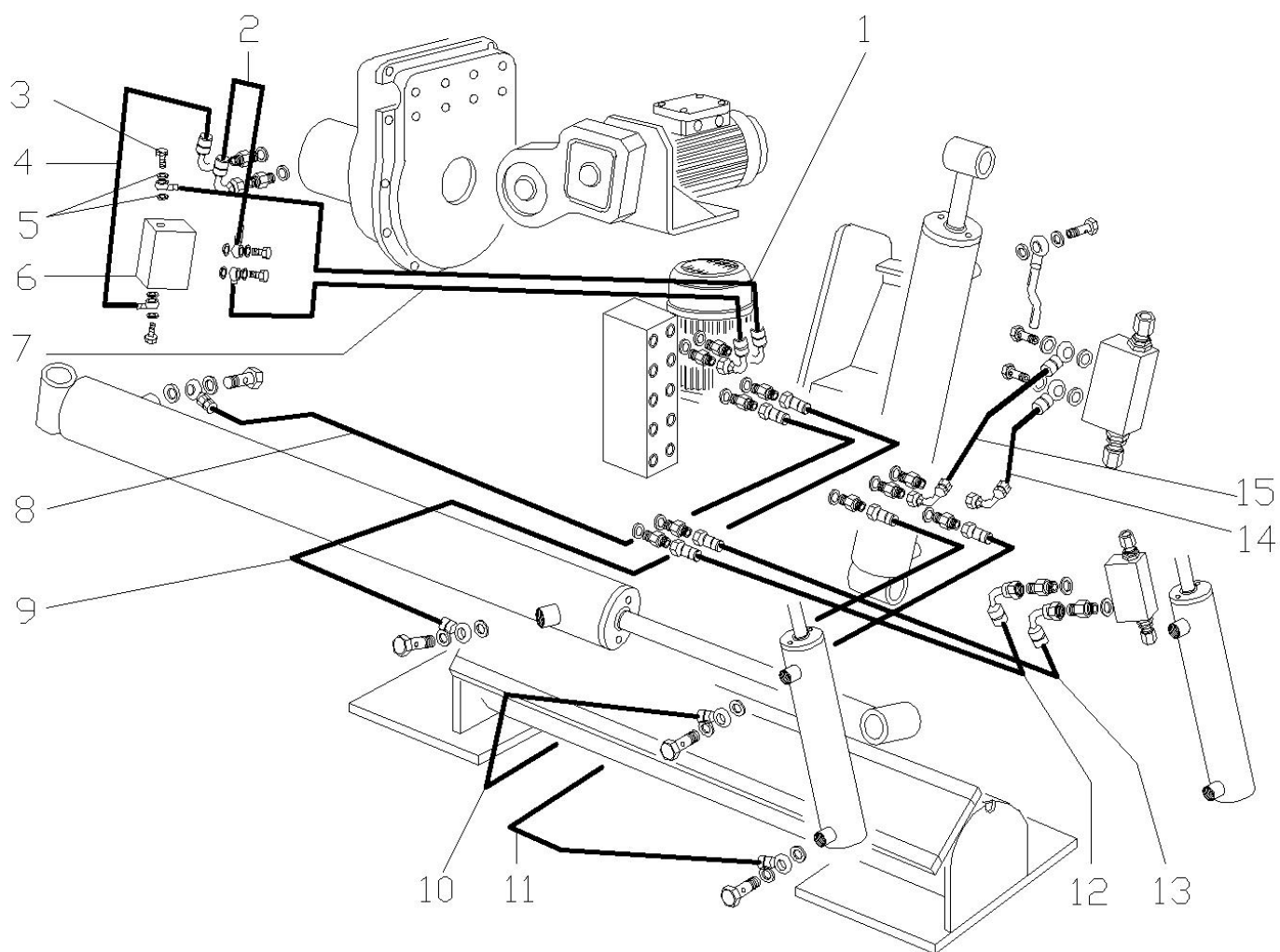
#	ATH #	Ref.	Beschreibung	Description	X
'1601		0112002	Keilriemen	V-belt	2
'1602		0001014	Sechskantschraube 8.8 M10X25	Hex bolt 8.8 M10X25	1
'1603		0120010	Beilagscheibe D38d10.5H4	Washer D38d10.5H4	1
'1604	RKR0352	0111027	Keilriemenscheibe	V-pulley	1
'1605		5001005	Aufnahme	Support	1
'1606		0050001	Sicherungsstift 8X25	Safety pin 8X25	1
'1607	RSW0384	5001007	Getriebewelle	Gear axle	1
'1608		0011007	Beilagscheibe 10	Washer 10	8
'1609		0012007	Beilagscheibe 10	Washer 10	8
'1610		0001017	Sechskantschraube 8.8 M10X40 (Gewindelänge 25mm)	Hex bolt 8.8 M10X40 (Thread length 25mm)	8
'1611	RAL0321	0060005	Rillenkugellager 6025	Deep groove ball bearing 6025	2
'1612	RRA0373	0060004	Drucklager 51305	Thrust bearing 51305	1
'1613		0041005	Splint 3	Cotter 3	1
'1614		0020005	Mutter M6	Nut M6	1
'1615		0120008	Beilagscheibe D38d20H4	Washer D38d20H4	1
'1616	RRA0374	0060003	Drucklager 51205	Thrust bearing 51205	1
'1617		5000823	Aufnahme für Schneckenwelle	Support for Worm axle	1
'1618		0120003	Pass ring	Pass ring	1
'1619	RGR0333	0111030	Getrieberad	Pinion	1



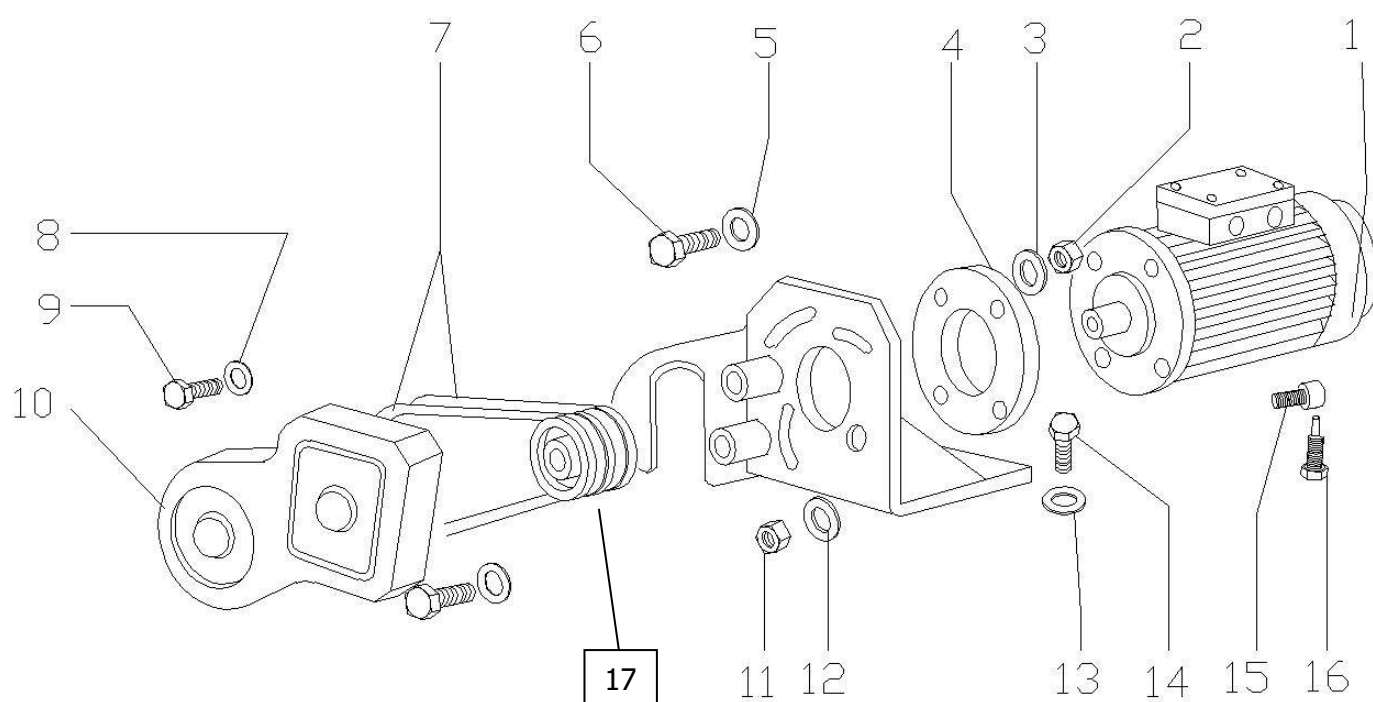
#	ATH #	Ref.	Beschreibung	Description	X
'1701		0120005	Beilagscheibe	Washer	1
'1702		0100001	Öler M8	Grease nipple M8	1
'1703		6001703	Hub arm	Lifting arm	1
'1704		0120005	Beilagscheibe	Washer	1
'1705		0000026	Sechskantschrauben M10X45	Hex bolts M10X45	8
'1706		0011007	Beilagscheibe 10	Washer 10	8
'1707		0100009	Einfüllstopfen	Oil plug	1
'1708	RAG0304	6001708	Getriebegehäuse links	Gear box housing links	1
'1709	RAS0320	5000803	Aufnahme für Getriebeschnecke	Support for Worm shaft	1
'1710		0111007	Einfüllstopfen	Oil plug	1
'1711		0000010	Sechskantschrauben M8x15	Hex bolts M8x15	4
'1712	RAS0313	6001712	Zylinderabdeckung	Cylinder cap	1
'1713		0111008	Ablass schraube M16x1,5	Drain plug M16x1,5	1
'1714		0004015	Sechskantschrauben M6X16	Hex bolts M6X16	25
'1715	RSG0294	0111009	Öl Schauglas	Oil sight glass	1
'1716	RAG0305	6001716	Getriebegehäuse rechts	Gear box housing right	1
'1717	RDG0329	6001717	Abdichtung Getriebe	Sealing Gear box	1
'1718		0020005	Mutter M6	Nut M6	25
'1719		0020007	Mutter M10	Nut M10	1
'1720		0011007	Unterlegscheibe Ø10	Washer Ø10	2
'1721		0000022	Sechskantschraube M10X25	Hex bolt M10X25	1
'1722		6001722	Führungsring	Guide ring	1
'1723*		6001723	Silizium-Stahl	Silicon-Stahl	1
'1724*		6001723	Silizium-Stahl	Silicon-Stahl	1
'1725*		6001723	Silizium-Stahl	Silicon-Stahl	1
'1726*		6001706	Überwurf	Union	1
'172*	RBS1020		Beilagscheibe für Spannmechanismus	Washer for Clamping mechanism	
'1727		0150003	Gummiblock	Rubber block	1
'1728	RAH0309	6001728	Abdeckung für Hubzylinder	Cover for Lifting cylinder	1
'1729		0001003	Sechskantschraube 8.8 M8X16	Hex bolt 8.8 M8X16	1
'1730		6001730	Hubzylinder Aufnahme	Lifting cylinder Support	1
'1731	ROR0304		O-Ring für Abdeckung hinten	O-Ring for Cover back	



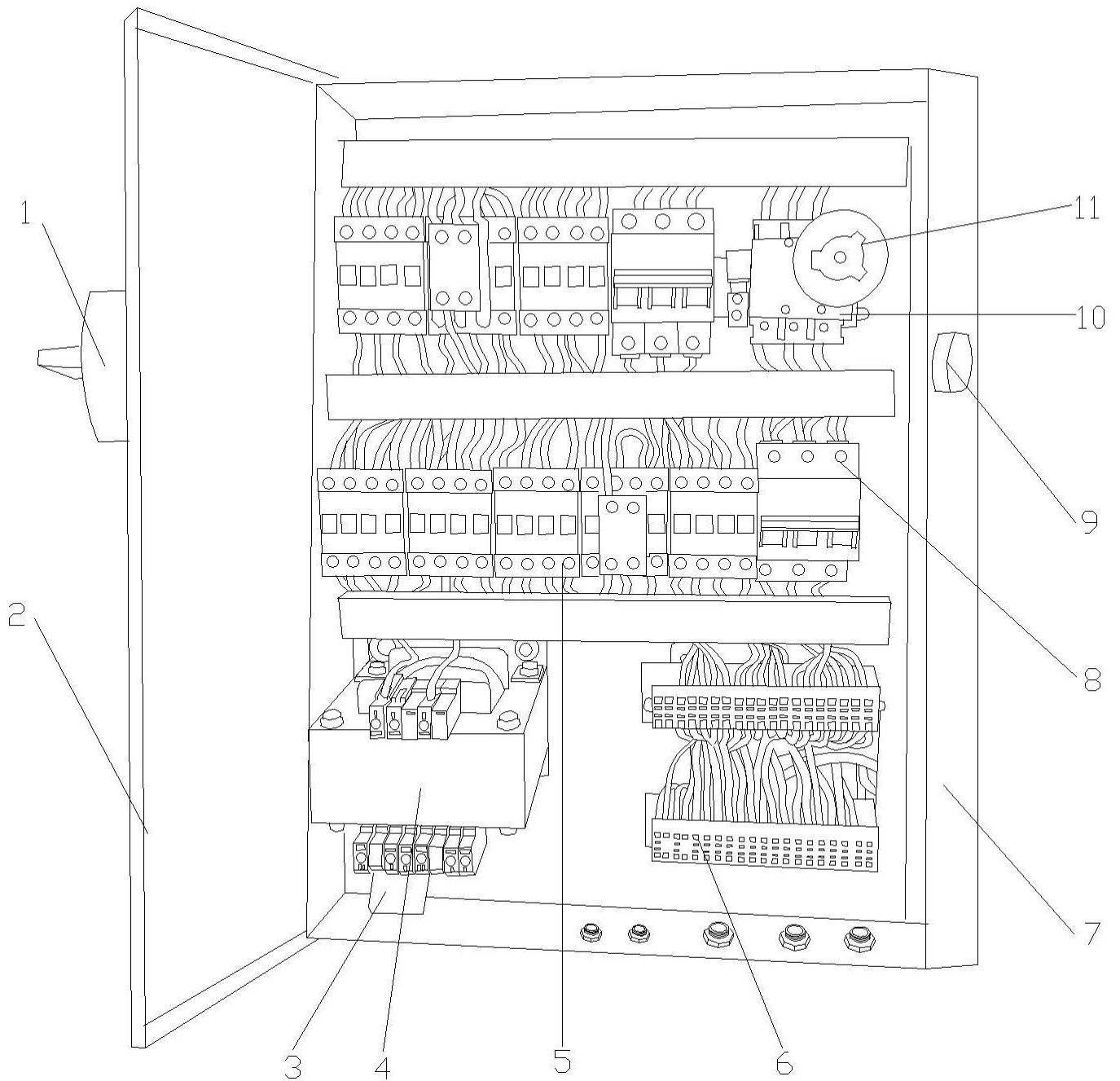
#	ATH #	Ref.	Beschreibung	Description	X
'1801		52007	Abstreifring DHS-30X38X4.5 / 6	Scraper DHS-30X38X4.5 / 6	1
'1802		57002	Führungsring	Guide ring	1
'1803		50012	O-Ring Ø30X2.65	O-Ring Ø30X2.65	1
'1804		50027	O-Ring Ø63X4	O-Ring Ø63X4	1
'1805		51002	Dichtung UNP-30X4X6	Sealing UNP-30X4X6	1
'1806		50026	O-Ring Ø17X2.65	O-Ring Ø17X2.65	1
'1807		55006	Dichtpaket TW-7000050	Sealing kit TW-7000050	1
'1808	RDS1911	6001808	Dichtsatz komplett	Sealing kit complete	1
'1809		100001	Öler	Grease nipple	1
'1810*		52007	Abstreifring DHS-30X38X4.5 / 6	Scraper DHS-30X38X4.5 / 6	1
'1811*		57002	Führungsring	Guide ring	1
'1812*		50012	O-Ring Ø30X2.65	O-Ring Ø30X2.65	1
'1813*		51002	Dichtung UNP-30X4X6	Sealing UNP-30X4X6	1
'181*	RDS1068		Dichtungssatz für Deckel	Sealing kit for cap	
'1814		6001814	Zylinderkopf	Cylinder cap	1
'1815		50027	O-Ring Ø63X4	O-Ring Ø63X4	1
'1816		6001816	Zylinderrohr	Cylinder pipe	1
'1817		6001817	Kolbenstange	Piston rod	1
'1818		50026	O-Ring Ø17X2.65	O-Ring Ø17X2.65	1
'1819		6001819	Kolben	Piston	1
'1820		55006	Dichtpaket TW-7000050	Sealing kit TW-7000050	1
'1821		20013	Mutter M20	Nut M20	1
'1822		100001	Öler	Grease nipple	1
'1823	RHZ0336	6001823	Zylinder	Cylinder	1
'1824		31014	Sicherungsring Ø35	Circlip Ø35	1
'1825		16001	Beilagscheibe Kupfer	Copper washer	4
'1826		121003	Hohlschraube	Banjo bolt	1
'1827		6001827	Anschluss	Connector	2
'1828		121003	Pressring Ø8	Press ring Ø8	2
'1829		121002	Hohlschraube	Banjo bolt	
'1830	RÜM091	121004	Überwurfmutter M14	Union nut M14	2
'1831		121008	Verbindungsstück M18.5-M18.5	Link M18.5-M18.5	2
'1832	RVB0297	111013	hydraulische Verriegelung	hydraulic lock	1
'1833	RAR0318	6001915	Rohr Hubzylinder	Pipe Lifting cylinder	1
'1834		6001914	Rohr Hubzylinders	Pipe Lifting cylinders	1
'1835			Beilagscheibe	Washer	1
'1836			Beilagscheibe	Washer	1



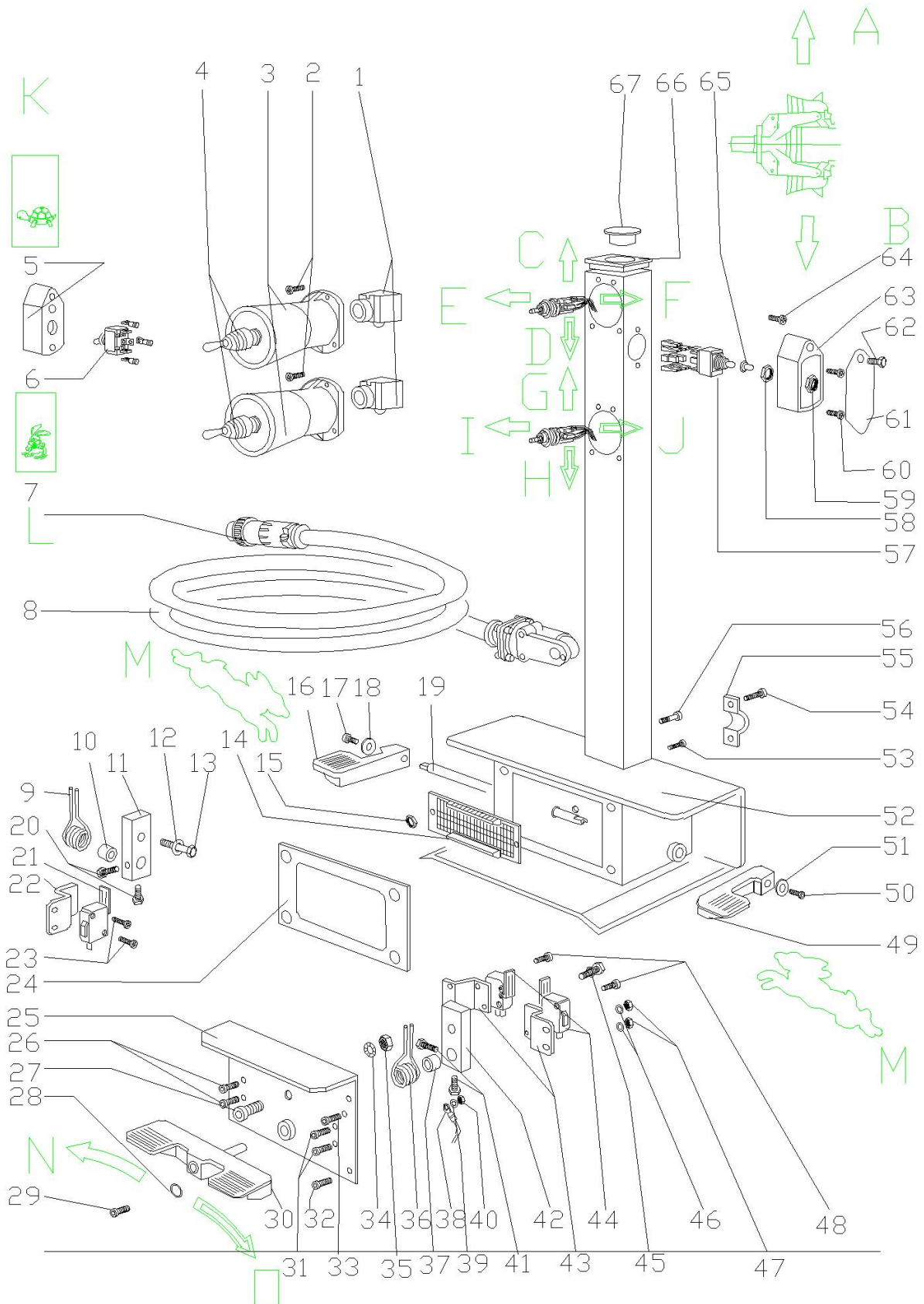
#	ATH #	Ref.	Beschreibung	Description	X
'1901	RHS0344	6001901	Hydraulikleitung Druckhalteventil 2 Ø13x620mm; 90°-90°	Hydraulic pipe Pressure holding valve 2 Ø13x620mm; 90°-90°	1
'1902		6001902	Hydraulikleitung Spannzylinder 2 Ø13x1820mm; 90°-90°	Hydraulic pipe Clamping cylinder 2 Ø13x1820mm; 90°-90°	1
'1903		121003	Hohlschraube	Banjo bolt	4
'1904		6001904	Hydraulikleitung Spannzylinder 1 Ø13x1820mm; 90°-Ringnippel	Hydraulic pipe Clamping cylinder 1 Ø13x1820mm; 90°-Ringnippel	1
'1905		16001	Beilagscheibe Kupfer	Copper washer	8
'1906		120011	Druckhalteventil	Pressure holding valve	1
'1907	RHS0344	6001907	Hydraulikleitung Druckhalteventil 2 Ø13x1120mm; 90°-Ringnippel	Hydraulic pipe Pressure holding valve 2 Ø13x1120mm; 90°- Ringnippel	1
'1908	RHS0346	6001908	Hydraulikleitung Schubzylinder 1 Ø13x1900mm; 90°-90°	Hydraulic pipe Push cylinder 1 Ø13x1900mm; 90°-90°	1
'1909	RHS0345	6001909	Hydraulikleitung Schubzylinder 2 Ø13x3200mm; 90°-90°	Hydraulic pipe Push cylinder 2 Ø13x3200mm; 90°-90°	1
'1910	RHS0342	6001910	Hydraulikleitung Kippzylinder 1 Ø13x5050mm; 90°-Ringnippel	Hydraulic pipe Tilt cylinder 1 Ø13x5050mm; 90°-Banjo fitting	1
'1911	RHS0342	6001911	Hydraulikleitung Kippzylinder 2 Ø13x4750mm; 90°-Ringnippel	Hydraulic pipe Tilt cylinder 2 Ø13x4750mm; 90°-Banjo fitting	1
'1912	RHS0343	6001912	Hydraulikleitung Drehzylinder 1 Ø13x4750mm; 90°-90°	Hydraulic pipe Rotating cylinder 1 Ø13x4750mm; 90°-90°	1
'1913	RHS0343	6001913	Hydraulikleitung Drehzylinder 2 Ø13x5050mm; 90°-90°	Hydraulic pipe Rotating cylinder 2 Ø13x5050mm; 90°-90°	1
'1914	RHS0341	6001914	Hydraulikleitung Hubzylinder 1 Ø13x1600mm; 90°-Ringnippel	Hydraulic pipe Lifting cylinder 1 Ø13x1600mm; 90°-Ringnippel	1
'1915	RHS0341	6001915	Hydraulikleitung Hubzylinder 2 Ø13x850mm; 90°-Ringnippel	Hydraulic pipe Lifting cylinder 2 Ø13x850mm; 90°-Ringnippel	1



#	ATH #	Ref.	Beschreibung	Description	X
'2001.10	RGM0371	0111012	Motor	Motor	1
'2001.11	RLR0962		Lüfter Rad für Getriebemotor	Fan for Gear box motor	
'2001.12	RVD0001		Verteilerdose Motor	Junction box Motor	
'2002		0020007	Mutter M10	Nut M10	3
'2003		0011007	Unterlegscheibe Φ 10	Washer Φ 10	3
'2004		0300002	Motorflansch	Motor flange	1
'2005		0011007	Unterlegscheibe Φ 10	Washer Φ 10	3
'2006		0001017	Sechskantschraube 8.8 M10X40	Hex bolt 8.8 M10X40	3
'2007	RKR0350	0112002	Keilriemen	V-belt	2
'2008		0011006	Beilagscheibe Φ 8	Washer Φ 8	2
'2009		0001003	Sechskantschraube M8x15	Hex bolt M8x15	2
'2010	RAK0292		Riemenabdeckung	Belt cover	1
'2011		0020007	Mutter M10	Nut M10	1
'2012		0011007	Unterlegscheibe Φ 10	Washer Φ 10	1
'2013		0011007	Unterlegscheibe Φ 10	Washer Φ 10	4
'2014		0001015	Sechskantschraube 8.8 M10X30	Hex bolt 8.8 M10X30	3
'2015		6002015	Bolzen	Bolt	1
'2016		6002016	Spannbolzen	Adjusting bolt	1
'2017	RKR0355		Keilriemenrad groß	V-belt pulley big	

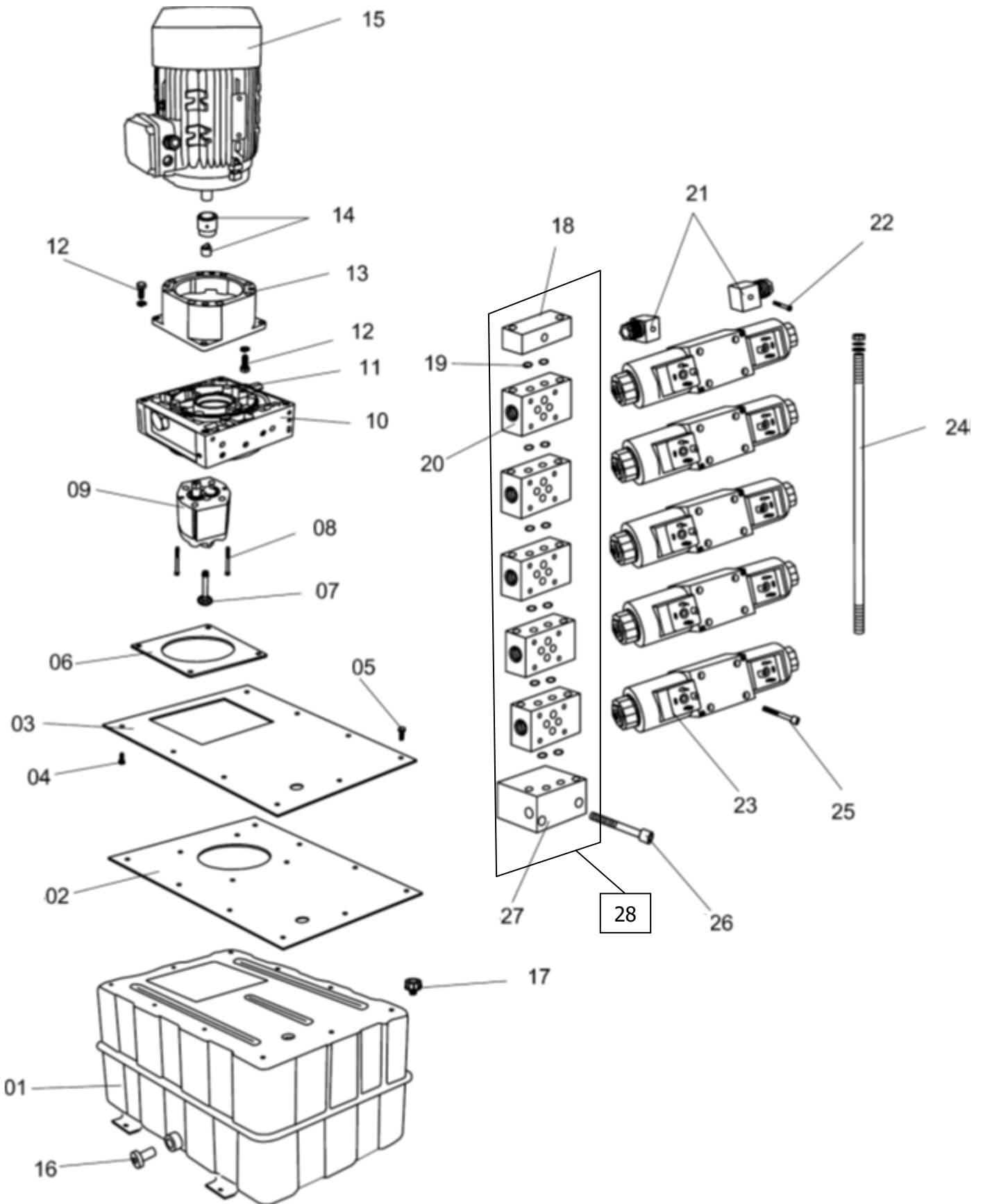


#	ATH #	Ref.	Beschreibung	Description	X
'2101	RHS0414	0210001	Hauptschalter	Main switch	1
'2102		6002102	Schaltschranktür	Control box door	1
'2103	HGR7106	0210012	Gleichrichter	Rectifier	1
'2104	RTR0996	0210004	Transformator	Transformer	1
'2105.10	RMS0372	0210002	AC-Schütz	AC-Contactor	8
'2105.20	RMS0373		Motorschütz	Motor contactor	
'2106		0210001	Klemmenblock	Terminal block	2
'2107		6002107	Schaltschrank	Control box	1
'2108.10	RSH0388		Sicherungshalter	Fuse holder	1
'2108.20	RSA0387	0210011	Sicherungsschalter	Safety switch	1
'2109	RSL0389	0210009	Kontrolllampe	Indicator light	1
'2110		0210010	Hauptschalter	Main switch	1



#	ATH #	Ref.	Beschreibung	Description	X
'2200	RBP0324		Bedienpult komplett	Remote control unit complete	
'2201.10	RWS0407		Vierwegeschalter (2010-2012)	Cross switch (2010-2012)	
'2201.20	RWS0406	200002	Vierwegeschalter (neu)	Cross switch (neu)	1
'2201.21	RMS0904		Mikroschalter für RWS0406	Micro switch for RWS0406	
'2201.22	RWS0408		Joystick	Joystick	
'2202		3010	Kreuzschlitz M4X10	Phillips head screw M4X10	2
'2203	RAS0302	200001	Abdeckung für Vierwegeschalter	Cover for Cross switch	1
'2204		200024	Gummihülse	Rubber sleeve	2
'2205		200010	Hexagonal Box	Hexagonal Box	1
'2206	RMS0363	200005	Kippschalter	Toggle switch	1
'2207		200020	Stecker	Plug	1
'2208	RKS0348	200021	Kabelstrang	Cable	1
'2209	RFP0331	200014	Torsionsfeder	Torsion spring	1
'2210		200022	Achse	Axle	1
'2211		200019	Fuß Eisen	Feet iron	1
'2212		11005	Φ6 Flach pad	Φ6 Flat pad	
'2213		4018	Innerhalb von sechs Schrauben	Inner hex screw M6x30	1
'2214		200012	Klemmenblock	Terminal block	1
'2215		22003	M4 selbstsichernde Muttern	M4 self-locking nuts	
'2216		200016	Fuß	Foot	1
'2217		3019	Phillips Traversenschrauben	Philips crosshead screw	1
'2218		11004	Flaches Kissen Φ5	Washer Φ5	1
'2219		6002219	Achse	Axle	1
'2220		4013	Innerhalb von sechs Schrauben	Inner hex screw M6X10	2
'2221		200013	Micro-Schalter	Micro-Switch	1
'2222		200015	Unterstützung	Support	1
'2223		3003	Phillips Traversenschraube	Philips crosshead screw M3X10	2
'2224		200018	Dichtung	Sealing	1
'2225		200017	Fuß Leitblech	Foot Baffle	1
'2226		3019	Schraube Kreuzschlitz M5X12	Screw Phillips head screw	
'2227		3033	Schrauben Halbkreis sechs	Screw half circle hex M8X20	1
'2228		11031	Φ5 großes Seitenpolster	Φ5 big washer	1
'2229		3020	Schraube Kreuzschlitz M5x15	Screw Phillips head screw	1
'2230	RFP0300	6002230	Fuß pedal	Foot pedal	1
'2231		3011	Kreuzschlitz mit selbstsichernden	Phillips head screw with self-	4
'2232		3019	Schraube Kreuzschlitz M5X12	Screw Phillips head screw	4
'2233		3011	Kreuzschlitz mit selbstsichernden	Phillips head screw with self-	
'2234		13002	Blumenmatten	Lock washer	
'2235		20004	Mutter M5	Nut M5	4
'2236		200014	Torsionsfeder	Torsion spring	1
'2237	RBU1000	200022	Achse	Axle	1
'2238		200023	Erdkabel	Ground cable	1
'2239		11003	Waschmaschine Φ4	Washer Φ4	1
'2240		22003	M4 selbstsichernd	M4 self-locking nut	1

'2241		4013	Innerhalb von sechs Schrauben M6X10	Inner hex screw M6X10	2
'2242		200019	Fuß Eisen	Feet iron	1
'2243		200015	Unterstützung	Support	2
'2244	RMS0299	200013	Micro-Schalter	Micro-Switch	2
'2245		4018	Sechs Schrauben M6x30 in der Verkleidung Pad	Sechskantschraube M6x30	1
'2246		11003	Flaches Kissen Φ 4	Washer Φ 4	5
'2247		22003	Selbstsichernde Mutter M4	Self-locking nut M4	5
'2248		3003	Kreuzschlitz M3X10	Phillips head screw M3X10	4
'2249	RFP0301	6002249	Fuß pedal rechts	Foot pedal right	1
'2250		3019	Phillips Traversenschraube M5X12	Philips crosshead screw M5X12	1
'2251		11031	Φ 5 großes Seitenpolster	Φ 5 big washer	1
'2252		6002252	Betätigungshebel	Actuating lever	1
'2253		3011	Kreuzschlitz mit selbstsichernden Schraubenmutter M4x12	Phillips head screw with self-locking nut M4x12	1
'2254		3011	Kreuzschlitz mit selbstsichernden Schraubenmutter M4x12	Phillips head screw with self-locking nut M4x12	4
'2255		200025	Leitungshalter	Cable support	2
'2256		3011	Kreuzschlitz mit selbstsichernden Schraubenmutter M4x12	Phillips head screw with self-locking nut M4x12	1
'2257	RMS0295	200005	Kippschalter	Toggle switch	1
'2258		220008	Mutter M12	Nut M12	1
'2259		220008	Mutter M12	Nut M12	1
'2260		3010	Kreuzschlitz M4X10	Phillips head screw M4X10	1
'2261	RAS0022	200008	Abdeckung für Schalter	Cover for Switch	1
'2262		200007	Fall	Fall	1
'2263	RAS0021	200010	Box für Kippschalter	Box for Toggle switch	1
'2264		3010	Kreuzschlitz M4X10	Phillips head screw M4X10	2
'2265		200006	Gummihülle	Rubber cover	1
'2266	RAN0422	200003	Abdeckung für Not-Aus-Schalter	Cover for Emergency stop-Switch	1
'2267	HNA7210	200004	Not-Aus-Schalter	Emergency stop-Switch	1

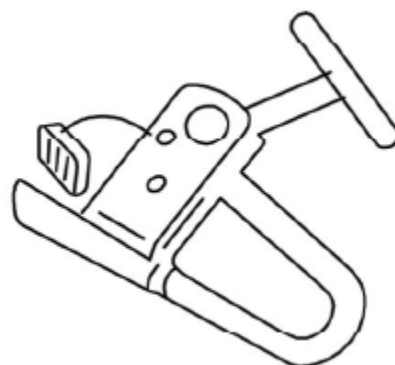


#	ATH #	Ref.	Beschreibung	Description	X
'2301	RHT0394		Tank für Hydraulikaggregat	Tank for Hydraulic unit	1
'2302	RDM0376		Dichtung Motor-Hydrauliktank	Sealing Motor-Hydraulic tank	1
'2307	RAF0316		Ansaugfilter für Hydrauliktank	Filter for Hydraulic tank	1
'2309.10	RPH0442		Pumpe für Hydraulikaggregat BUCHER	Pump for Hydraulic unit BUCHER	1
'2309.20	RPH0443		Pumpe für Hydraulikaggregat BOSCH	Pump for Hydraulic unit BOSCH	1
'2310.10	RVB0398		Hydraulik-Verteilerblock (Alt)	Hydraulic-Manifold (Alt)	1
'2310.20	RVB0442		Hydraulik-Verteilerblock (Neu)	Hydraulic-Manifold (Neu)	1
'2313	RAV0442		Adapterstück/Verteilerblock	Adaptor piece/Manifold	1
'2314	RKM0001		Kupplung Motor-Pumpe	Clutch Motor-Pump	1
'2323.10	REM0298		Elektromagnetventil (ab 2013-12)	Solenoid valve (ab 2013-12)	5
'2323.20	REM0999		Elektromagnetventil (Neu)	Solenoid valve (Neu)	5
'2328	RVB0922		Verteilerblock für Ventile	Manifold for Valves	1
'23xx	RAV0005		Abdeckung Ventilblock	Cover Valveblock	1

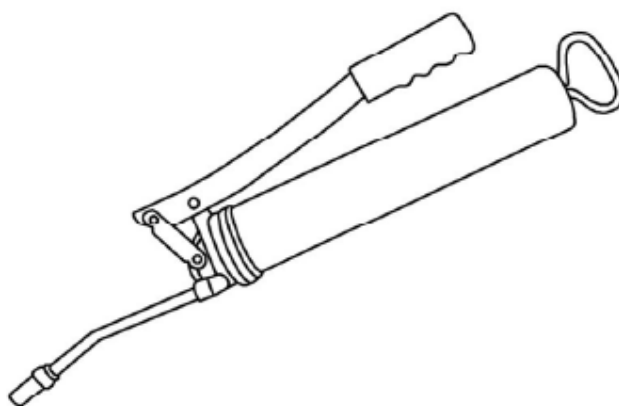
Zubehör / Accessories



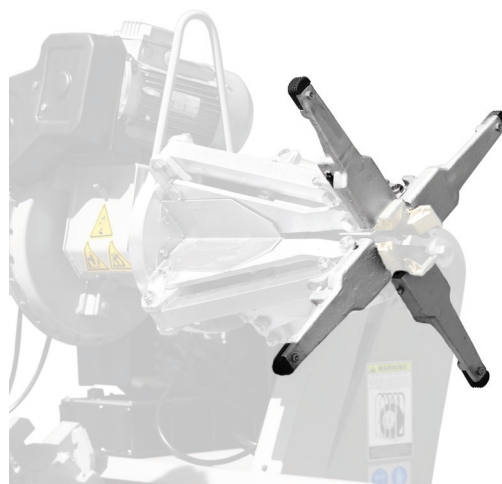
01



03



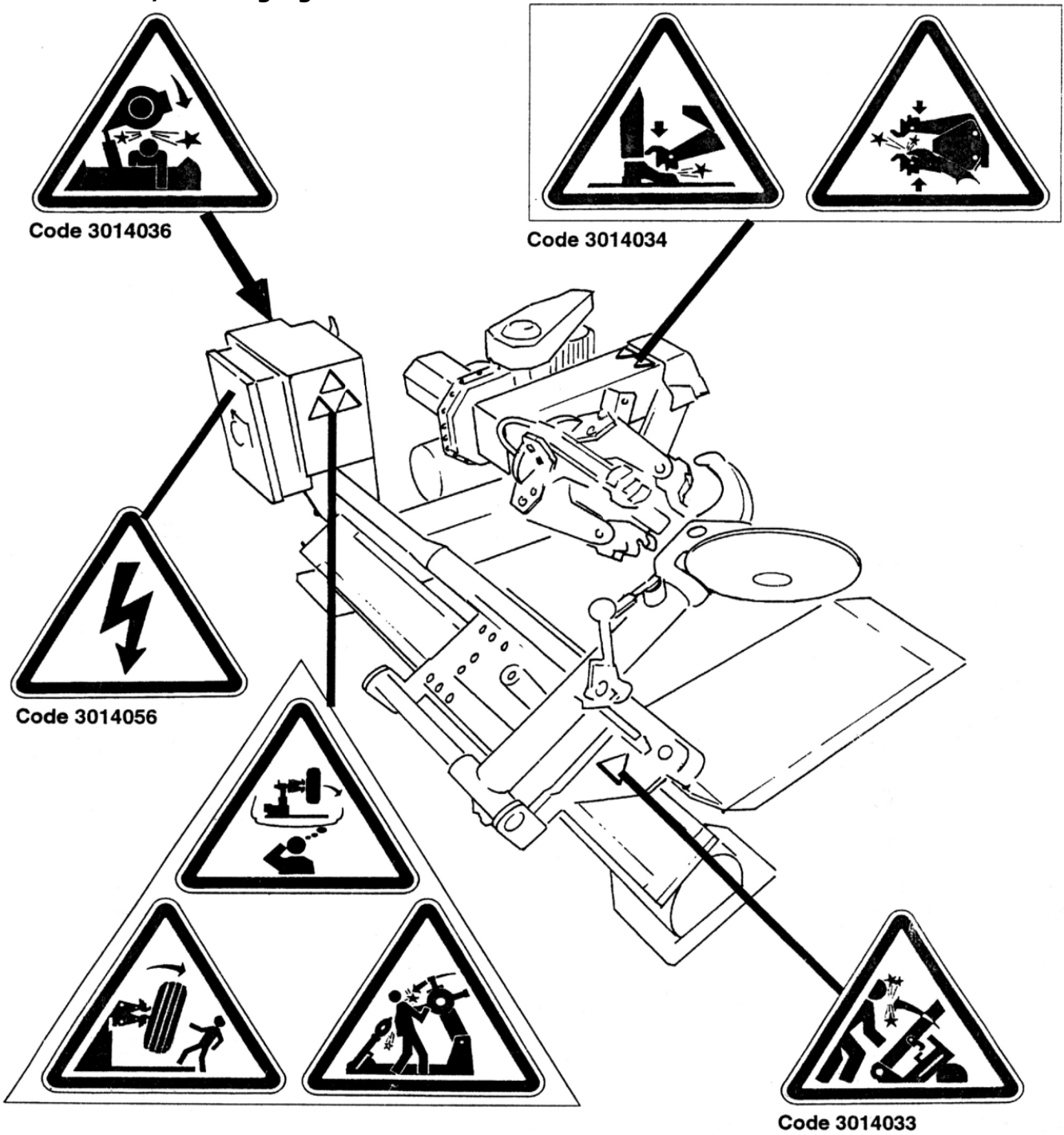
04



05

#	ATH #	Ref.	Beschreibung	Description	X
'2401	RMA0520		Montagehebel	Tire lever	1
'2402	RMA0519		Montiereisen klein	Tire lever small	1
'2403	RFZ0481		Wulsthalteklemme für Stahlfelgen	Bead holder clamp for steel rims	1
'2404			Fettpresse	Grease pump	1
'2405	RSV1109		Spannbackenverlängerung	Clamp extension	1

Warnhinweise / Warning signs



ATH-Heinl GmbH & Co.KG

Gewerbepark 9
D-92278 Illschwang
GERMANY

Tel: +49 (0)9666 18801 00

Fax: +49 (0)9666 18801 01

info@ath-heinl.de

www.ath-heinl.de



Mitglied im Bundesverband der Hersteller und Importeure von Automobil-Service Ausrüstungen e.V.
Member of Bundesverband ASA (Association of producer and Importers of automobile-service equipment)
Membre de la Bundesverband ASA (Fédération allemande des producteurs et Importateurs d' équipement pour garage automobile)

