



ATH-Heinl

ERSATZTEILBUCH / SPARE PARTS BOOK

ATH M72Z

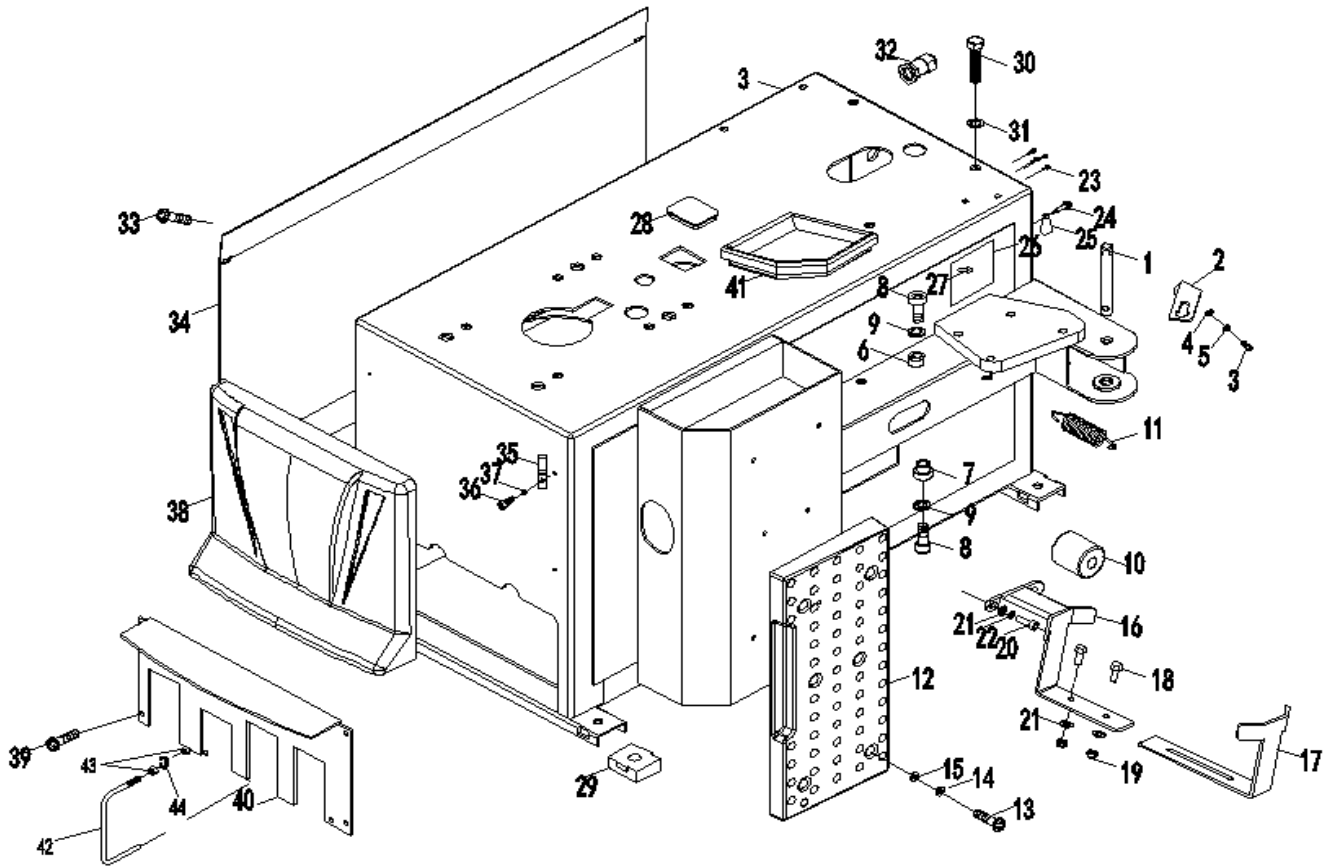


www.ath-heinl.de



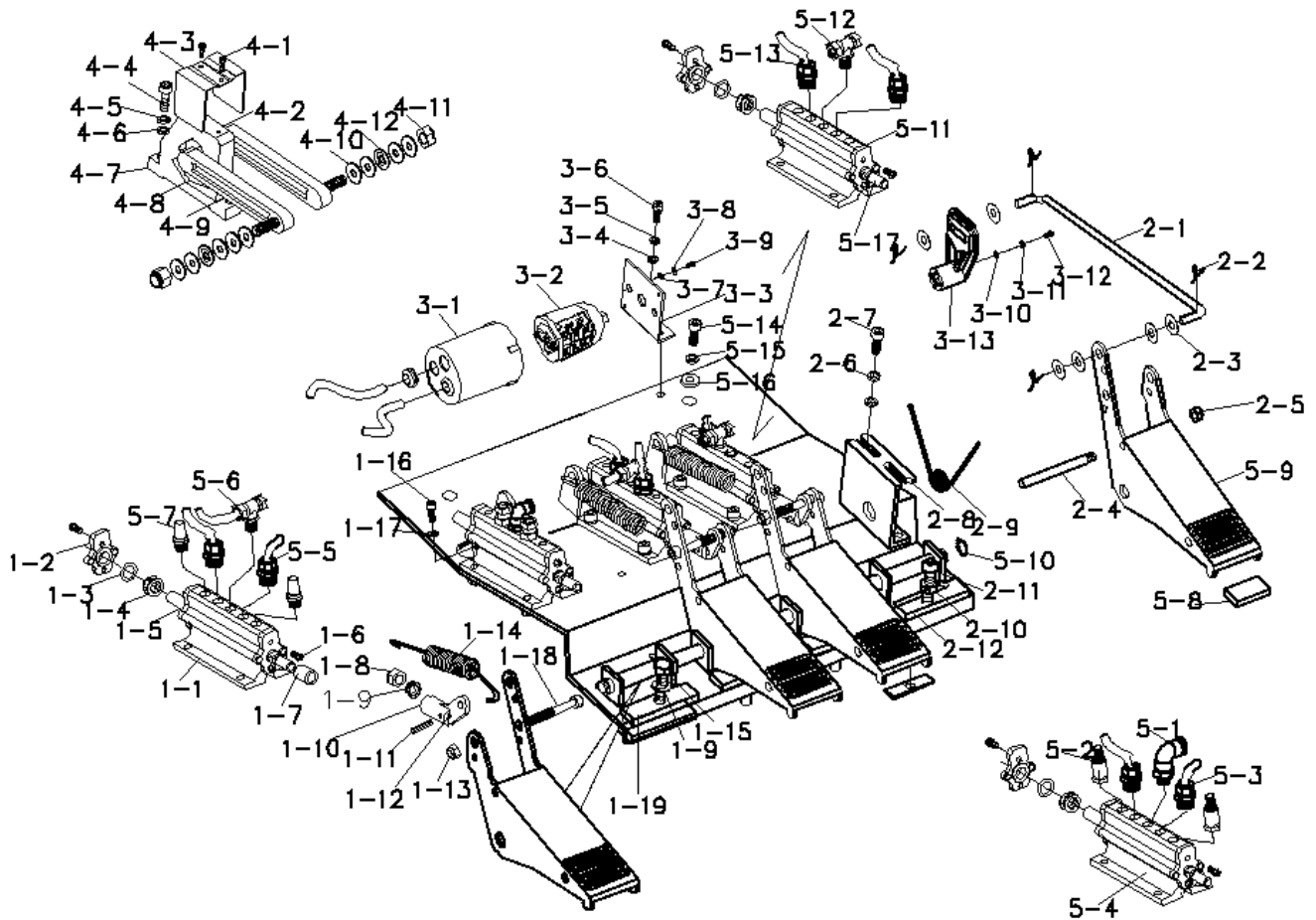
4500 kg

Gehäuse / Machine body



#	ATH #	Ref.	Beschreibung	Description	X
1	RSA2000	05010010375	Steckachse	Axis pin	1
2	RVS2001	05010010376	Verdrehsicherung	Baffle	1
3		030201043	Schraube M6x16	Screw M6x16	1
4		030501004	Beilagscheibe Ø6	Flat washer Ø6	1
5		030502004	Federscheibe Ø6	Spring washer Ø6	1
6		05010030007	Exzenterbuchse	Eccentric bushing	1
7		05010030006	Buchse	Pulling rod bushing	1
8		030201113	Schraube M12x35	Screw M12x35	2
9		030502007	Federscheibe Ø12	Spring washer Ø12	2
10	RDG0671	020101038	Dämpfungsgummi	cushion bush	1
11	RZF0001	020702016	Feder	Spring	1
12	RGP0002	020101037	Abdrückgummi	Rubber	1
13		030201406	Schraube M6x20	Screw M6x20	6
14		030501104	Beilagscheibe Ø6	Washer Ø6	6
15		030501105	Beilagscheibe Ø8	Washer Ø8	6
16		05010010606	Tragkonsole	Support bracket	1
17	RFB0007	05010010609	Halterung für Fettbehälter (Stahl)	Adjusting bracket	1
18		030101023	Schraube M6x20	Bolt M6x20	2
19	HSM0616	030301053	Mutter M6	Nut M6	2
20		030201044	Schraube M6x20	Screw M6x20	2
21		030501004	Beilagscheibe Ø6	Flat washer Ø6	4
22		030502004	Federscheibe Ø6	Spring washer Ø6	2
23		030201002	Schraube M4x8	Screw M4x8	4
24		030206002	Kontaktstift ST5.5x25	Tail pin ST5.5x25	1
25		022101009	Markierung Masseleitung	Ground wire sticker	1
26		020803001	Typenschild	Nameplate	1
27		031001001	Halbrundniete 86.2x6	Half-round head rivet 86.2x6	4
28	RVS0001	020101007	Abdeckkappe	Block	1
29	RGP0003	020101005	Gummifuß	Foot rubber	4
30		030101162	Schraube M12x70	Bolt M12x70	4
31	RBS2000	030501007	Beilagscheibe Ø12	Flat washer Ø12	4
32		020601037	Mutter	Nut	1
33		030204101	Schraube M6x16	Screw M6x16	4
34	RAB0011	05010010328	Seitliche Abdeckung	Side panel	4
35		05020030054	Haken	Hook	4
36		030201002	Schraube M4x8	Screw M4x8	4
37		030502002	Federscheibe Ø4	Spring washer Ø4	4
38	RAB0022	05010010329	Frontabdeckung	Front cover	1
39		030201403	Schraube M6x12	Screw M6x12	6
40		5010011130	Frontplatte	Front plate	1
41	RKA0001	020601275	Ablageschale	Tray	1
42		5010060044	Winkel	Pedal block	1
43		30301002	Mutter M8	Nut	2
44		30502005	Federscheibe Ø83	Spring washer	1

Pedaleinheit / Pedal assembly

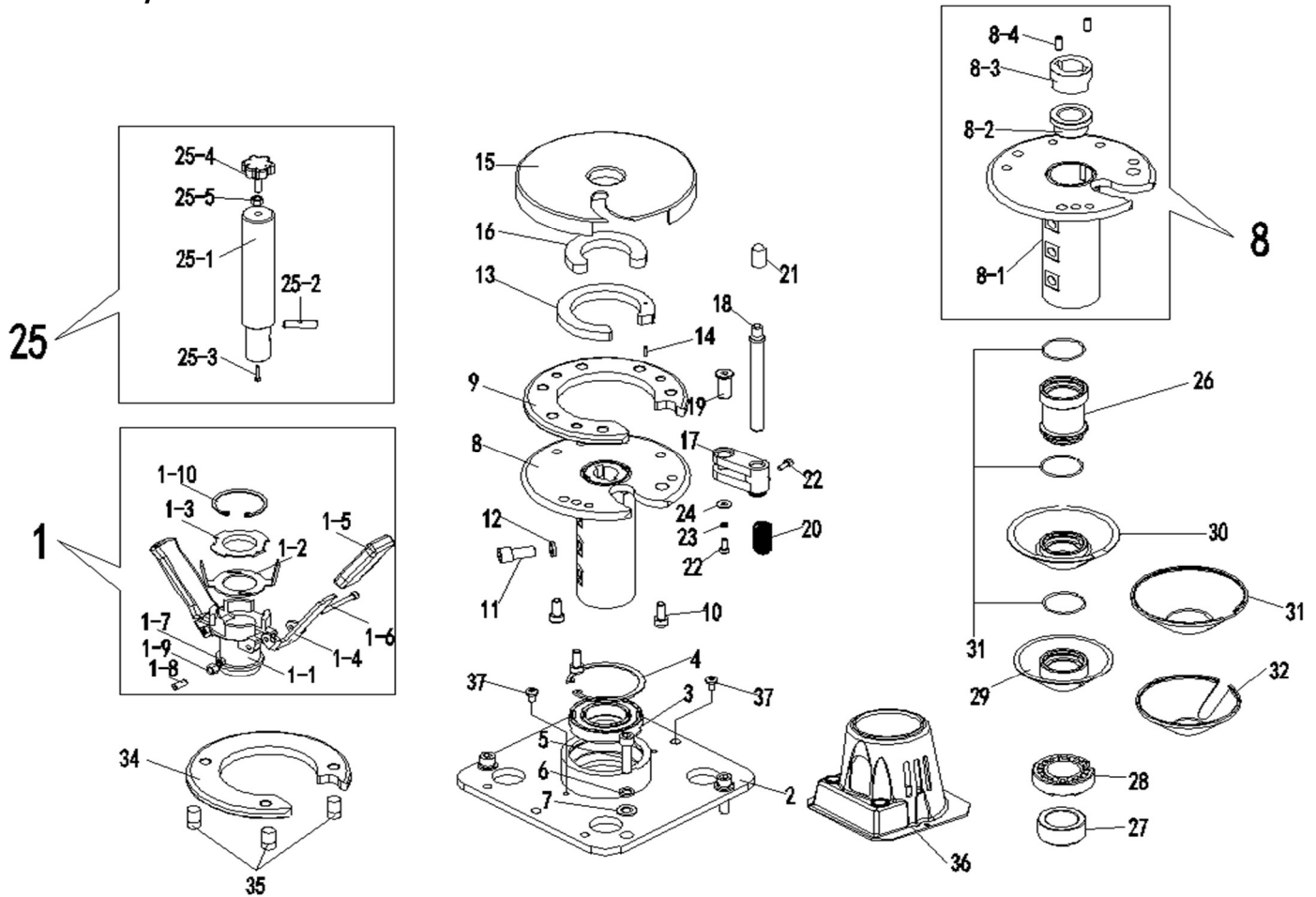


#	ATH #	Ref.	Beschreibung	Description	X
1-1		501006003 2	Luftventil	Air valve	1
1-2		20601078	Endabdeckung	End cover	2
1-3		20501013	O-ring Ø17x4	O-ring Ø17x4	6
1-4		20601050	Ventilkäfig	Small valve frame	5
1-5		501006005 2	Luftventilstange	Air valve rod	1
1-6		30201458	Schraube M4x10	Screw M4x10	4
1-7		501006005 0	Einstellpad	Adjustable pad	1
1-8		30301002	Mutter M8	Nut M8	1
1-9		30502005	Federscheibe Ø8	Spring washer Ø8	2
1-10		501006001 0	Anschluss	Connector	1
1-11		30904094	Stift Ø4x18	Rount pin Ø4x18	1
1-12	RAS0002	501006003 3	Zugplatte	Pulling plate	1

1-13	HSM061 6	30301053	Mutter M6	Nut M6	1
1-14	RZF0760	20702008	Feder	Spring	1
1-15		30101042	Schraube M8x16	Bolt M8x16	1
1-16		30201557	Schraube M6x12	Screw M6x12	4
1-17		30502004	Federscheibe Ø6	Spring washer Ø6	4
1-18		30201052	Schraube M6x55	Screw M6x55	1
1-19		501006004 5	Einstellplatte	Adjustable pad	1
2-1	RGD0980	501006003 8	Gestänge für Drehwendeschalter	Pull rod	1
2-2		30903035	Splint 3.2x25	Cotter 3.2x25	1
2-3		30501104	Beilagscheibe Ø6	Washer Ø6	4
2-4		501006004 3	Achse	Switch block	1
2-5	HSM061 6	30301053	Mutter M6	Nut M6	1
2-6		30502004	Federscheibe Ø6	Spring washer Ø6	2
2-7		30201557	Schraube M6x12	Screw M6x12	2
2-8		501006003 6	Aufnahme für Feder	Spring holder	1
2-9	RFD0695	20703005	Feder	Spring	1
2-10		30301002	Mutter M8	Nut M8	1
2-11		30201069	Schraube M8x50	Screw M8x50	1
2-12		501006004 5	Einstellplatte	Adjustable pad	1
3-1		20601031	Abdeckung Drehwendeschalter	Switch cover	1
3-2		20401012	Drehwendeschalter 380V/16A	Reversing switch 380V/16A	1
3-3		501006000 1	Aufnahme Drehwendeschalter	Reversing switch bracket	1
3-4		30501004	Beilagscheibe Ø6	Flat washer Ø6	2
3-5		30502004	Federscheibe Ø6	Spring washer Ø6	2
3-6		30201042	Schraube M6x12	Screw M6x12	2
3-7		30501004	Beilagscheibe Ø3	Flat spring Ø3	1
3-8		30502004	Federscheibe Ø3	Spring washer Ø3	1
3-9		30201557	Schraube M3x16	Screw M3x16	1
3-10		30501003	Beilagscheibe Ø5	Flat washer Ø5	1
3-11		30502003	Federscheibe Ø5	Spring washer Ø5	1
3-12		30201366	Schraube M5x16	Screw M5x16	1
3-13		20601030	Anschluss Drehwendeschalter	Shift fork	1
4-1		30204002	Schraube ST3X7	Screw ST3X7	2
4-2	RFS0698	20601080	Zugstange	Pull rod	1
4-3	RBB1080	501006004 0	Befestigungsbügel für Schaltraste	Cam cover	1
4-4		30201044	Schraube M6x20	Screw M6x20	2

4-5		30502004	Federscheibe Ø6	Spring washer Ø6	2
4-6		30501004	Beilagscheibe Ø6	Flat spring Ø6	2
4-7	RSR0761	20601079	Schaltrasterung für Ventilmechanismus	Control cam	1
4-8	RFS0698	501006003 9	Führungsstange (links/rechts)	Spacer (left)	1
4-9	RFS0698	501006004 2	Führungsstange (links/rechts)	Spacer (right)	1
4-10		30501005	Beilagscheibe Ø8	Flat washer Ø8	10
4-11		30301054	Mutter M8	Nut M8	2
4-12		30507001	Federscheibe Ø8	Spring washer Ø8	2
5-1		20203030	Winkelanschluss G1/8" Ø8	Elbow G1/8" Ø8	1
5-2	RSD0736	20203023	Schalldämpfer G1/8"	Silencer G1/8"	2
5-3		20203011	Anschluss gerade G1/8" Ø8	Lock straight fittings G1/8" Ø8	2
5-4	RVB0972	501006004 1	Luftventil (B)	Air valve (B)	1
5-5		20203013	Anschluss gerade G1/4" Ø8	Lock straight fittings G1/4" Ø8	2
5-6		20203072	T-Stück G1/4" Ø8	Tee G1/4" Ø8	1
5-7	RSD0735	20203021	Schalldämpfer G1/4"	Silencer G1/4"	2
5-8		20101017	Gummi	Rubber	1
5-9	RFP0700	501006003 4	Pedal (links)	Pedal (left)	4
5-10		30604005	Sprengring Ø12	Circlip Ø12	2
5-11	RVB0972	501006004 1	Luftventil (B)	Air valve (B)	1
5-12		20203072	T-Stück G1/4" Ø8	Tee G1/4" Ø8	1
5-13		20203064	Gerader Anschluss G1/4" Ø10	Direct connector G1/4" Ø10	2
5-14		30201063	Schraube M8x20	Screw M8x20	2
5-15		30502005	Federscheibe Ø8	Spring washer Ø8	2
5-16		30501105	Beilagscheibe Ø8	Flat spring Ø8	2
5-17		501006004 9	Ventilstange für Abdrücker	Bead breaker air valve rod	1

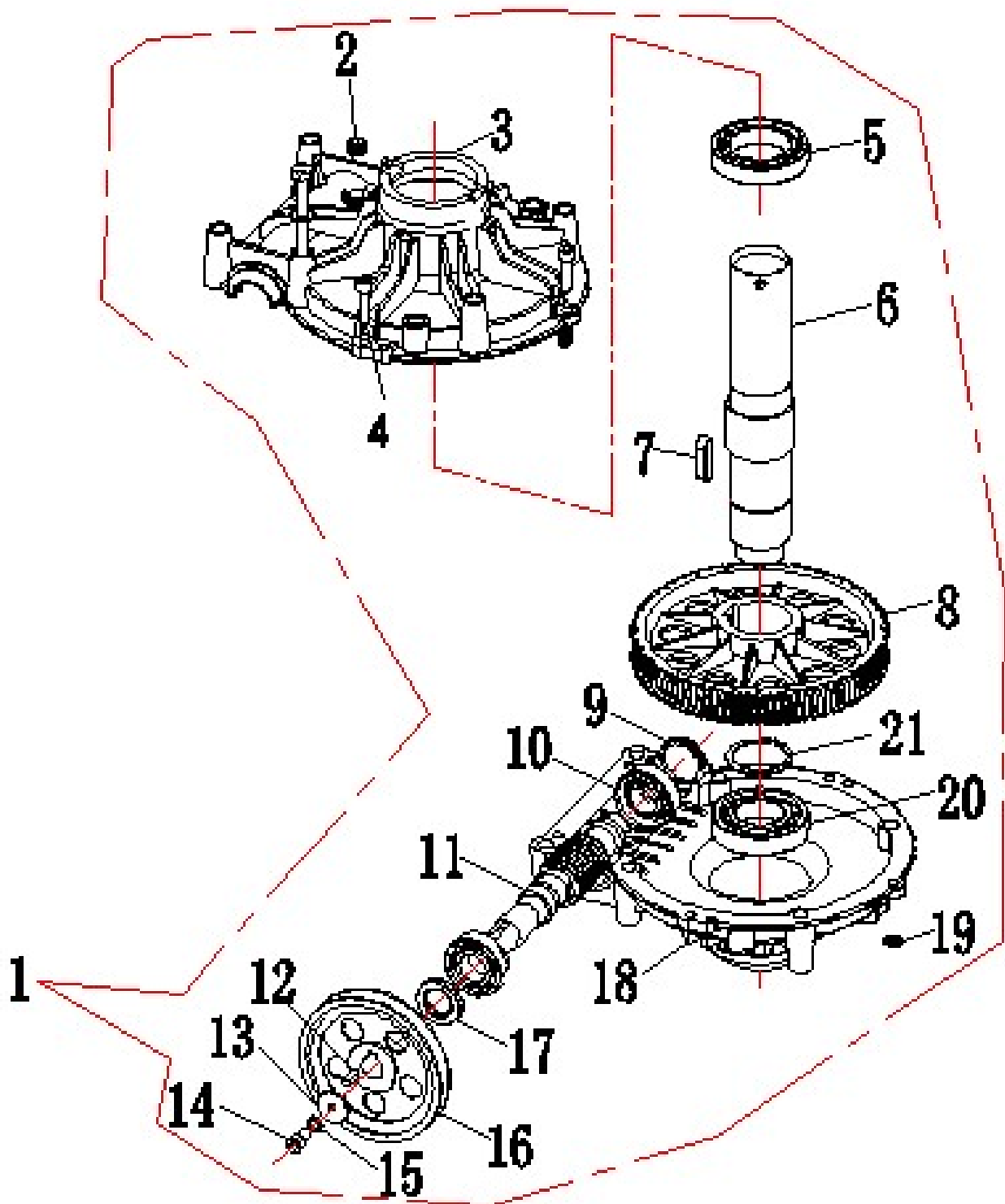
Drehteller / Mainshaft



#	ATH #	Ref.	Beschreibung	Description	X
1		60131011	Spannmutter komplett	Locking nut assy	1
1-1		5010520067	Verriegelungsmutter	Locking nut	1
1-2		5010520066	Gabel	Shift fork	1
1-3		5010520065	Scheibe	Gland	1
1-4		5010520068	Handgriff	Hand shank	2
1-5		5010310088	Handgriffabdeckung	Hand shank cover	2
1-6		30201052	Schraube M6x55	Screw M6x55	2
1-7		30301053	Mutter M6	Nut M6	2
1-8		31101002	Schraube M8x16	Screw M8x16	2
1-9		30301002	Mutter M8	Nut M8	2
1-10		30603012	Sprengring Ø63	Circlip Ø63	1
2		5010520077	Lagerhülse	Bearing sleeve	1
3		30802055	Lager 6210-2Z	Bearing 6210-2Z	1
4		30603019	Sprengring Ø90	Circlip Ø90	1
5		30201088	Schraube M10x50	Screw M10x50	4
6		30502007	Federscheibe Ø12	Spring washer Ø12	4
7		30501007	Beilagscheibe Ø12	Flat washer Ø12	4

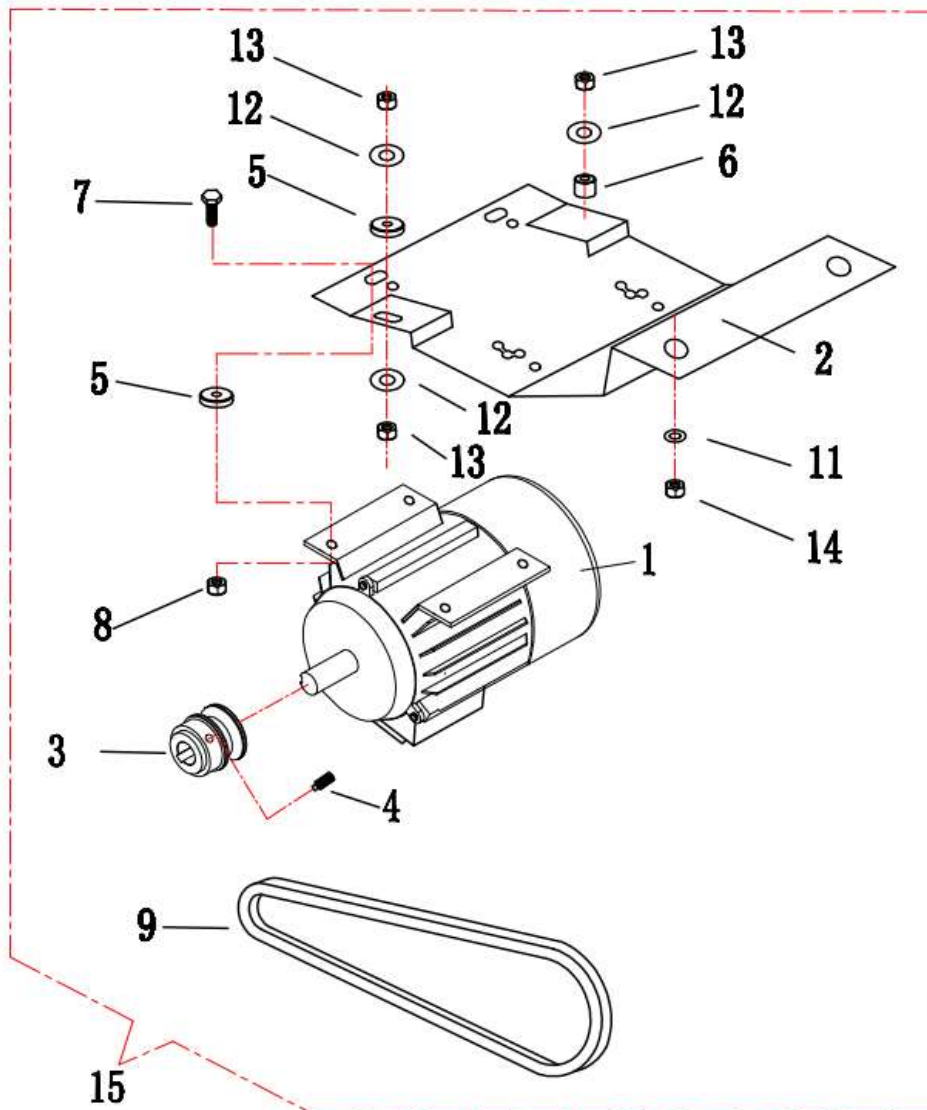
8		5010520080	Aufnahmewelle Aufnahme	Mainshaft assy	1
8-1		5010520081	Aufnahmewelle	Mainshaft	1
8-2		5010520084	Distanzstück	Spacer	1
8-3		5010520085	Buchse für Stift	Pin bush	1
8-4		30202027	Schraube M8x20	Screw M8x20	2
9		5010520053	Obere Scheibe (Außen)	Heighten dish(Outer)	1
10		30201083	Schraube M10x25	Screw M10x25	3
11		30201152	Schraube M14x30	Screw M14x30	2
12		30502008	Federscheibe Ø14	Spring washer Ø14	2
13		5010520052	Obere Scheibe (Innen)	Heighten dish (Inner)	1
14		30902050	Rundstift 4x20	Round pin 4x20	1
15	RGA0006	20101075	Gummiabdeckung für Spannglocke	Rubber pad	1
16		5010520059	Magnet	Rubber pad(Inner)	1
17		5010520089	Mitnahmearm	Stop block	1
18		5010520090	Mitnahmestift	Stop pin	1
19		5010520091	Fixierachse	Stop axis	1
20		20702036	Feder	Spring	1
21		5010310096	Buchse für Stift	Pin bush	1
22		30201043	Schraube M6x16	Screw M6x16	2
23		30502004	Federscheibe Ø6	Spring washer Ø6	1
24		30501104	Beilagscheibe Ø6	Washer Ø6	1
25		5010520086	Spannwelle komplett	Locking lead screw assy	1
25-1		5010520087	Spannwelle	Lead screw	1
25-2		5010520088	Fixierstift	Fixed pin	1
25-3		30201006	Schraube M4x20	Screw M4x20	1
25-4		20601074	Handgriff M8x25	Hand shank M8x25	1
25-5		30301002	Mutter M8	Nut M8	1
26	RDA2001	5010520060	Distanzadapter	Locking spacer bush	1
27		20601336	Konus 58mm	58mm cone	1
28		20601337	Konus 75mm	75mm cone	1
29	RKO0006	5010520063	Konus 120mm	120mm cone	1
30	RKO0007	5010520064	Konus 135mm	135mm cone	1
31		20701060	Zwischenring	Ring	5
32		5010310076	Kunststoffschutz für Konus 120mm	120mm taper sleeve	1
33		5010310078	Kunststoffschutz für Konus 135mm	135mm taper sleeve	1
34		5010520093	Distanzring für Konus 135mm	Heighten dish(Upper)	1
35		5010520094	Stift	Pin	3
36		5010520095	Kunststoffabdeckung Welle	Mainshaft cover	1
37		30201049	Schraube M6x8	Screw M6x8	2

Getriebe / Gear box



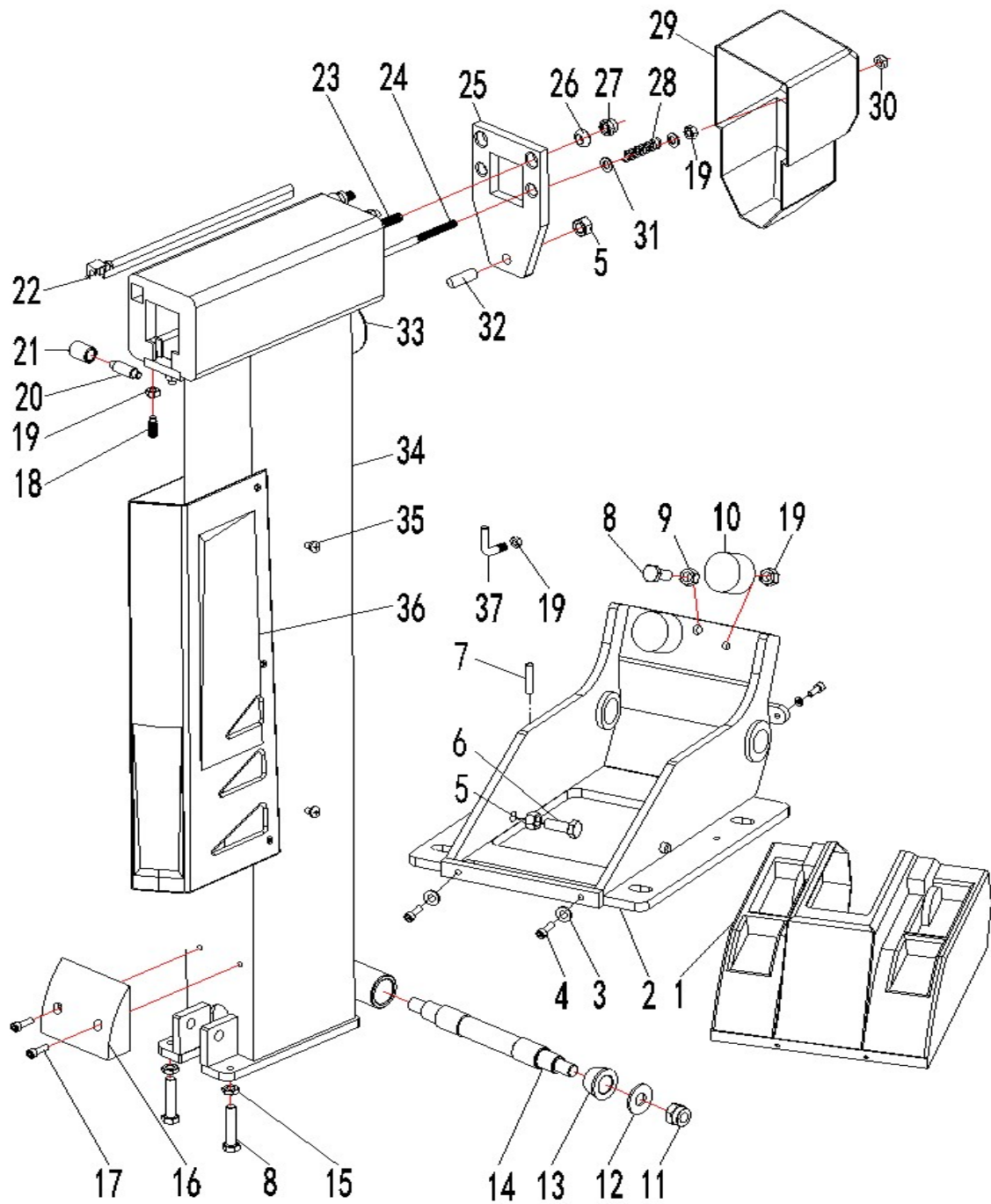
#	ATH #	Ref.	Beschreibung	Description	X
1	RGK0897	060105023	Getriebe komplett (A)	Gear box assembly (A)	
2	RGO2000	0530105010	Öl-Stutzen	Oil plug	1
3	RGG0001	0530105001	Obere Getriebeabdeckung	Roof cover of gear box	1
4		030201065	Sechskant-Schraube M8x30	Hexagon socket cap screw M8x30	8
5	RKL0879	030802004	Kugellager 6010	Bearing 6010	1
6	RGA2000	0530105003	Nutenwelle	Spline shaft	1
7		030701095	Passfeder 14x9x40	General flat key 14x9x40	1
8		0530105005	Schneckenrad	Worm gear	1
9		020101011	Öl-Stopfen 45x8	Oil blockage 45x8	1
10	RLB2000	030810001	Kugellager 7205	Bearing 7205	2
11	RSW2000	0530105009	Schneckenwelle	Worm	1
12		030701026	Passfeder 6x6x20	Flat key 6x6x20	1
13		0530105007	Druckscheibe	Press pad	1
14		030201062	Schraube M8x16	Screw M8x16	1
15		030502005	Federscheibe Ø8	Spring washer Ø8	1
16	RKS0001	0530105008	Keilriemenrad	Belt pulley	1
17		020101010	Öl-Dichtung Ø45x25x10	Oil seal Ø45x25x10	1
18	RGG0002	0530105006	Untere Getriebeabdeckung	Bottom cover of gear box	1
19		030301002	Mutter M8	Nut M8	8
20	RKL0880	030802003	Kugellager 6208	Bearing 6208	1
21		030604043	Sprengring Ø50	Circlip for shaft Ø50	1

Motor / Motor



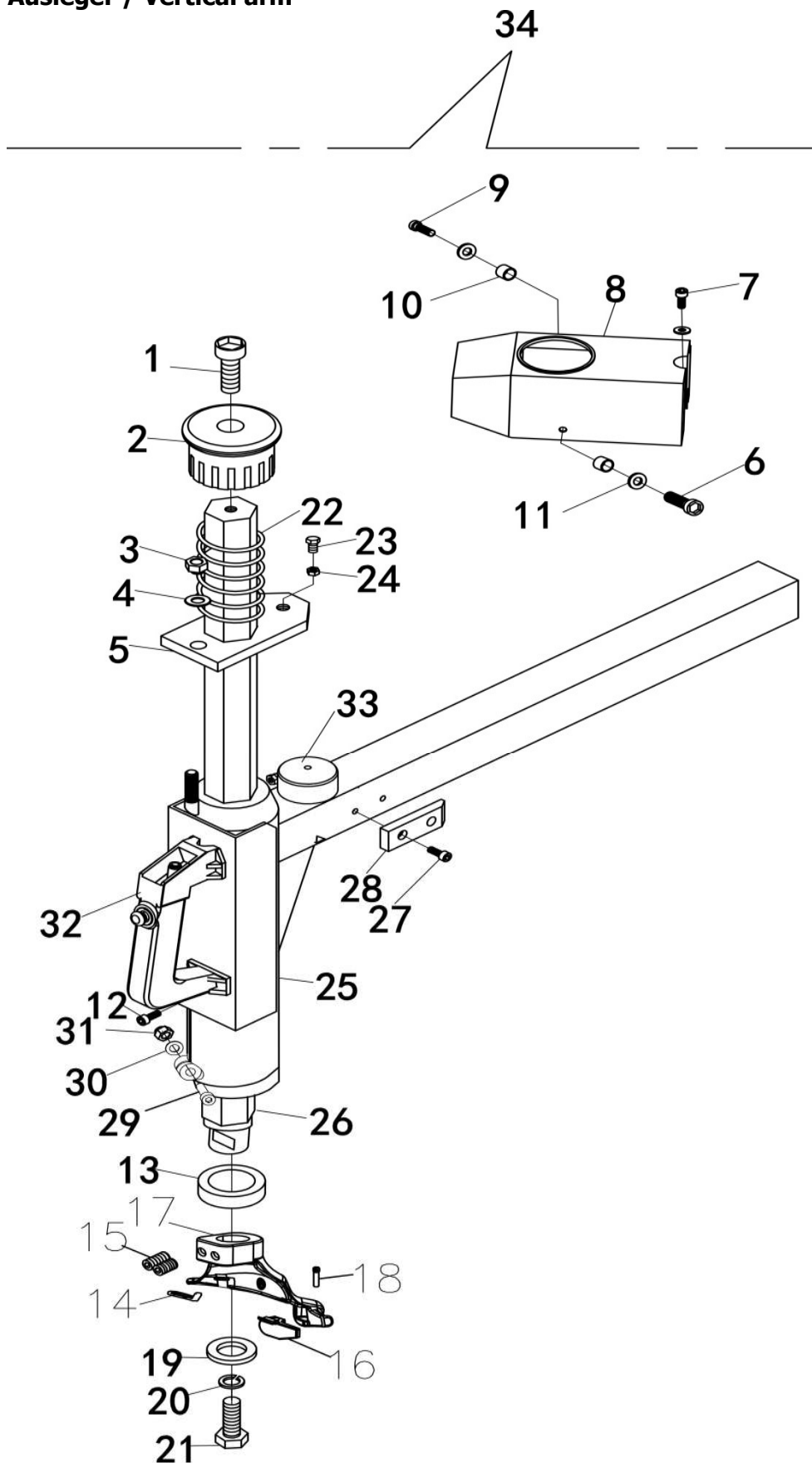
#	ATH #	Ref.	Beschreibung	Description	X
1	RMO6000	020401008	Motor 400W / 0.75kW / 50Hz	Motor 400V 0.75kw 50HZ	1
2	RMH0001	530118008	Motorhalter (C)	Motor bracket (C)	1
3	RKR0001	0530118001	Keilriemenrad	Belt pulley	1
4		30202280	Sechskantschraube M8x12	Hexagon screw M8x12	1
5	RBG0001	20401025	PU Scheibe	PU pad	5
6	RGP0002	020401027	PU Scheibe	PU pad	1
7		030101366	Schraube M8x35	Bolt M8x35	4
8		30301054	Mutter M8	Nut M8	4
9	RKR0717	020403002	Keilriemen A610	Belt A610	1
11		030501006	Beilagscheibe Ø10	Flat washer Ø10	2
12		030501106	Große Beilagscheibe Ø10	Large washer Ø10	3
13		030301107	Mutter M10	Hexagon nut M10	2
14		30301055	Sechskantschraube M10	Hexagon screw M10	2
15		0520118160	Motor komplett	Three phases motor assembly C	

Montiersäule / Horizontal arm



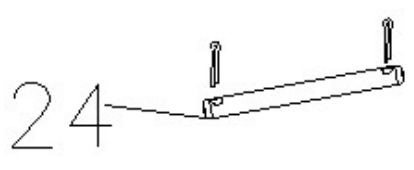
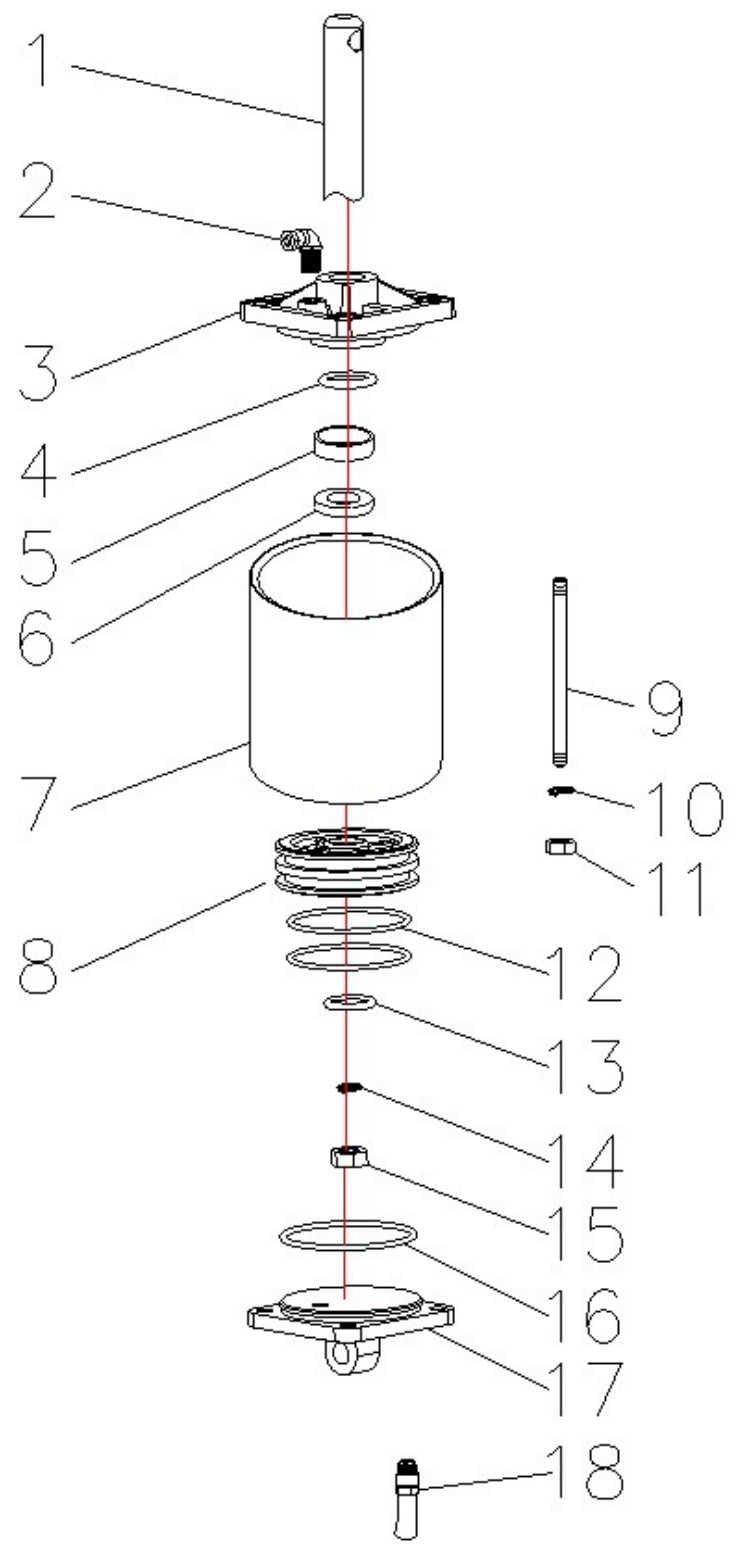
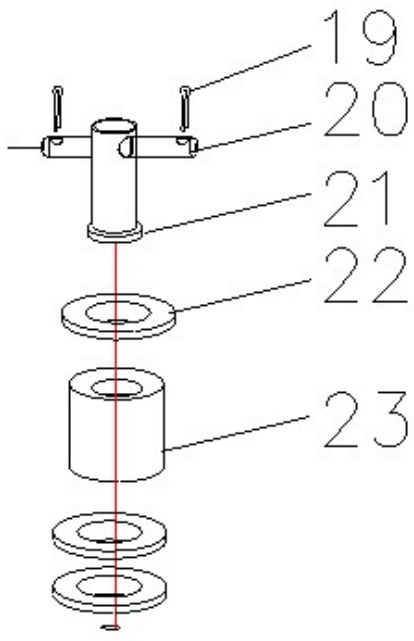
#	ATH #	Ref.	Beschreibung	Description	X
1		020601208	Abdeckung Turmaufnahme	Vertical column cover	1
2		05010020956	Turmaufnahme	Vertical column Arm Base (A)	1
3		030501004	Beilagscheibe Ø6	Flat washer Ø6	4
4		030201042	Schraube M6x12	Screw M6x12	4
5		030301108	Mutter M12	Hex nut M12	2
6		030101154	Sechskantschraube M12x30	Hexagon bolt M12x30	2
7		030904150	Rundstift Ø6x40	Round pin Ø6x40	2
8		030101085	Sechskantschraube M10x30	Hex bolt M10x30	3
9		030301107	Mutter M10	Hex nut M10	1
10	RGP0001	020101057	Gummianschlag	Crash pad	2
11		030301057	Sicherungsmutter M14	Hexagon lock nut M14	2
12		05010020453	Einstellscheibe	Adjustable pad	2
13		05010020445	Kegelring	Taper sleeve	2
14		05010020416	Achse für Turm	Column axis	1
15		030301137	Mutter M10 schmal	Hexagon thin nut M10	2
16	RAM0001	020601095	Abdeckung	Dust cover	1
17		030201044	Schraube M6x20	Screw M6x20	2
18		030202031	Schraube M8x40	Screw M8x40	2
19		030301106	Mutter M8	Hex nut M8	7
20		05010020449	Achse für Führungsrolle	Roller axis	1
21	RFR0001	05010020452	Führungsrolle	Roller sleeve	1
22	RFL0001	020601098	Abdeckung	Protective cover	1
23	RGW2001	05010020426	Schraube	Screw	2
24	RGW2001	05010020429	Schraube	Screw	2
25	RKP0002	05010020427	Klemmplatte	Locking plate	1
26	RMB0002	05010020443	Druckpad	Pressure pad	2
27		030301055	Sicherungsmutter M10	Hexagon lock nut M10	2
28	RFK2000	020701021	Pressfeder	Pressure spring	2
29	RKA0741	020601097	Abdeckung	Cover	1
30		030301054	Sicherungsmutter M8	Hexagon lock nut M8	2
31		030501005	Beilagscheibe Ø8	Flat washer Ø8	4
32		030202073	Schraube M12x25	Screw M12x25	1
33	RDO0969	060110003	Druckdose	Cylinder assy	1
34		05010020954	Montageturm	Vertical column welding parts	1
35		030201403	Schraube M6x12	Screw M6x12	6
36	RAM0003	020601177	Abdeckung Montageturm	Protect panel	1
37	RHA2003	05010020444	Haken	Hook	1

Montageturm Ausleger / Vertical arm



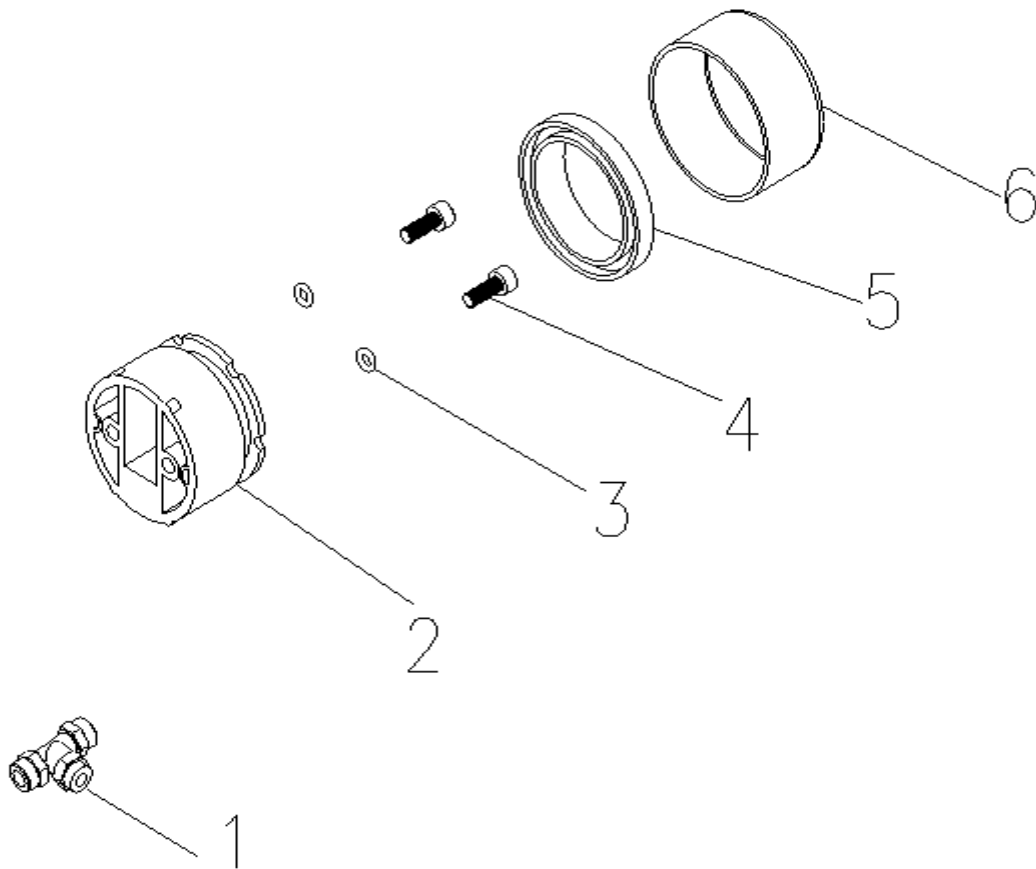
#	ATH #	Ref.	Beschreibung	Description	X
1		030201083	Schraube M10x25	Screw M10x25	1
2		020601063	Abdeckung Sechskant	Cover	1
3		030301055	Mutter M10	Nut M10	1
4		030501006	Beilagscheibe Ø10	Flat washer Ø10	1
5	RKP0003	05010020439	Klemmplatte	Locking plate	1
6		030201043	Schraube M6x16	Screw M6x16	1
7		030201044	Schraube M6x20	Screw M6x20	1
8	RKA0740	020601092	Abdeckung	Cover	1
9		030201046	Schraube M6x30	Screw M6x30	1
10	RAH1860	020601093	Distanzhülse	Spacer bush	2
11		030501004	Beilagscheibe Ø6	Flat washer Ø6	3
12		030201023	Schraube M5x12	Screw M5x12	4
13		020101008	Anschlag für Montagekopf	Mounting head cover	1
14	RSS0742	020601145	Schleifstück hinten	Mounting head spacer	1
15		030202071	Schraube M12x16	Screw M12x16	2
16	RSS0741	020601054	Schleifstück vorne	Mounting head pressure pad	1
17	RMK0001	05010020048	Montagekopf	Mounting head (B)	1
18	RSS0743	05010020145	Schraube	Screw	1
19		05010020020	Beilagscheibe	Mounting head pad	1
20		030502006	Federscheibe Ø10	Spring washer Ø10	1
21		030201082	Schraube M10x20	Bolt M10x20	1
22	RSF0010	020701014	Druckfeder	Pressure spring	1
23		030101153	Schraube M12x25	Bolt M12x25	1
24		030301108	Mutter M12	Nut M12	1
25	RVA0001	05010020711	Montageturm Ausleger	Horizontal arm	1
26		05010020793	Sechskantstange	Hexagon shaft	1
27		030201041	Schraube M6x16	Screw M6x16	2
28	RAG0001	020601148	Anschlag	Located block	1
29		030201066	Schraube M8x35	Screw M8x35	2
30		030501005	Beilagscheibe Ø8	Flat washer Ø8	1
31		030301054	Mutter M8	Nut M8	1
32	RHG0734	060111001	Handgriff	Handle valve assy	1
33	RDO0969	060110001	Druckdose	Cylinder assy	1
34	RVA0002	060109043	Montageturm Ausleger komplett	Cross arm assy	1

Schwenkzylinder / Buffer cylinder



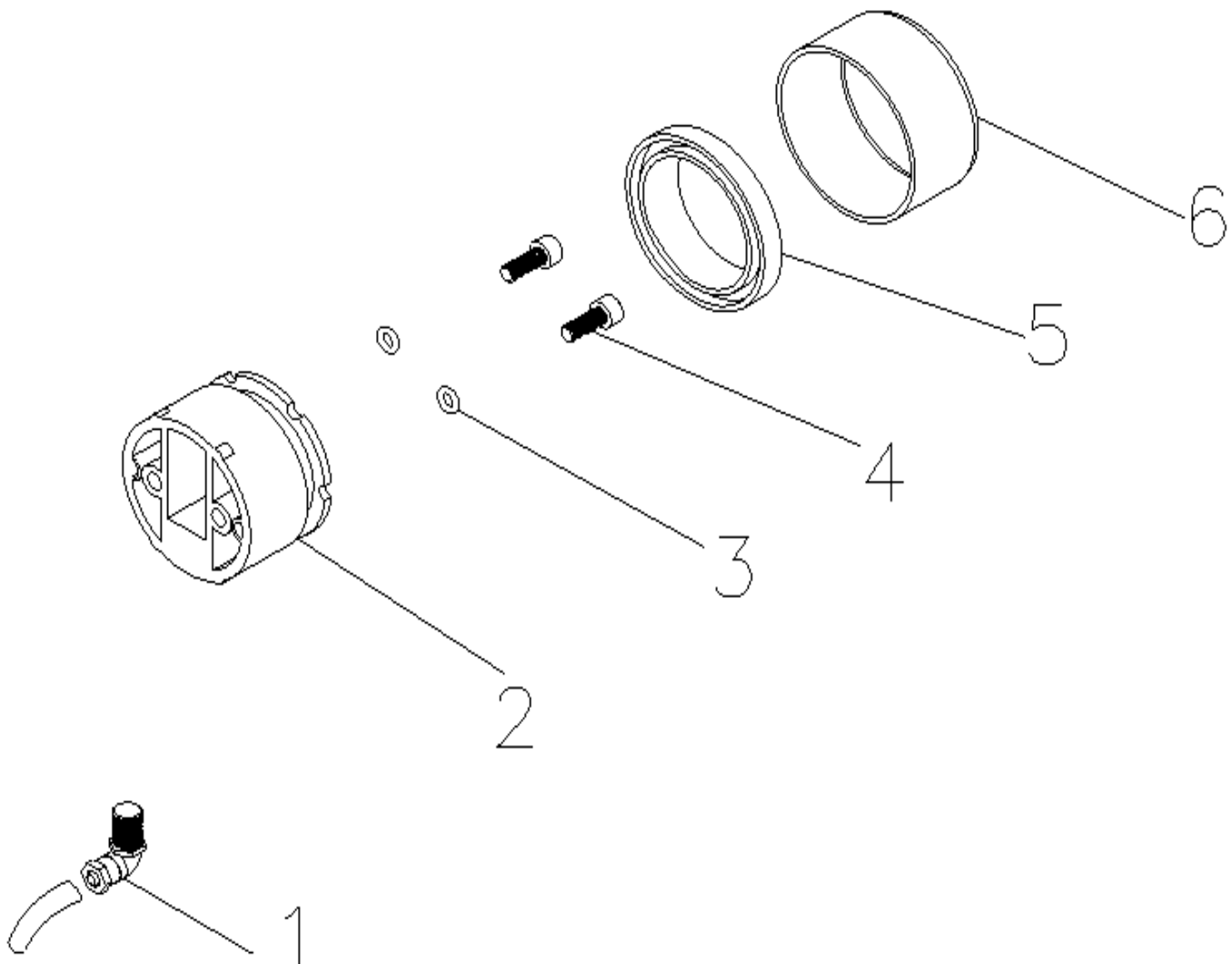
#	ATH #	Ref.	Beschreibung	Description	X
*	RNZ0758	0520117050	Neigezylinder für Montageturm	Buffer cylinder	
1	RKS8001	05010170023	Kolbenstange Ø20x263	Piston pod Ø20x263	1
2		020203030	Winkelanschluss G1/8" Ø8	Elbow G1/8" Ø8	1
3	RZD8002	05010170020	Zylinderabdeckung	Cylinder top cover	1
4	ROR0306	020501003	O-Ring Ø25x3.1	O-Ring Ø25x3.1	1
5	RBA0001	030818001	Gleitlager B2010	Oil bearing B2010	1
6	RYR0300	020502002	V-Dichtung Ø32x20x6	Y-Ring Ø32x20x6	1
7		05010170016	Zylinderrohr L=146mm	Cylinder body L=146MM	1
8		05010120005	Alukolben	Alu Piston	1
9		05010170018	Gewindestift	Bolt	4
10		030502005	Federscheibe Ø8	Spring washer Ø8	4
11		030301136	Mutter M8	Hex nut M8	4
12	RDD1118	020501006	O-Ring Ø75x5.7	O-Ring Ø75x5.7	2
13	RDR1138	020501002	O-Ring Ø16x2.4	O-Ring Ø16x2.4	1
14		030502007	Federscheibe Ø12	Spring washer Ø12	1
15		030301138	Mutter M12	Hex nut M12	1
16	ROR0307	020501005	O-Ring Ø75x2.65	O-Ring Ø75x2.65	2
17	RZD8003	05010170015	Zylinderabdeckung	Cylinder bottom cover	1
18		020203011	Anschluss G1/8" Ø8	Fitting G1/8" Ø8	1
19		030903009	Splint 2x28	Cotter 2x28	4
20	RBS0003	05010020431	Bolzen für Neigezylinder oben	Connecting axle 2	1
21		05010020446	Buchse	Sleeve	1
22		05010020447	Beilagscheibe	Pad	3
23	RDN0001	020101040	Gummipuffer	Rubber ring	1
24	RBS0002	05010020430	Bolzen für Neigezylinder unten	Connecting axle 1	1

Druckdose vertikal / Hex shaft lock cylinder



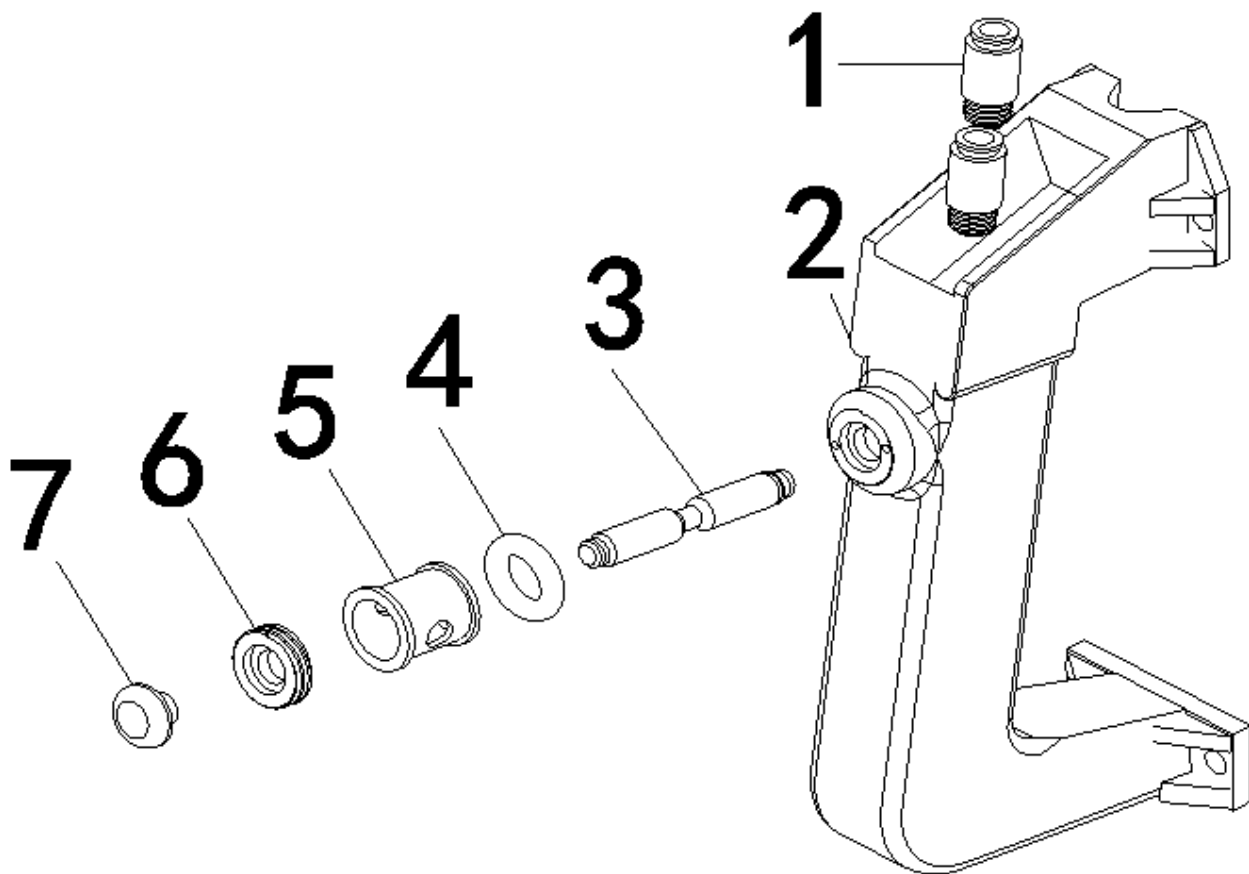
#	ATH #	Ref.	Beschreibung	Description	X
1		020203071	T-Stück G1/8" Ø6	Tee G1/8" Ø6	1
2		020601091	Basis Druckdose	Valve base	1
3		020501046	O-Ring Ø9x2.4	O-Ring Ø9x2.4	2
4		030201047	Schraube M6x35	Screw M6x35	2
5	RYR8000	0530102432	V-Dichtung Ø60x47x7	Piston	1
6		020502009	Gehäuse	Y-ring Ø60x47x7	1

Druckdose horizontal / Square shaft lock cylinder



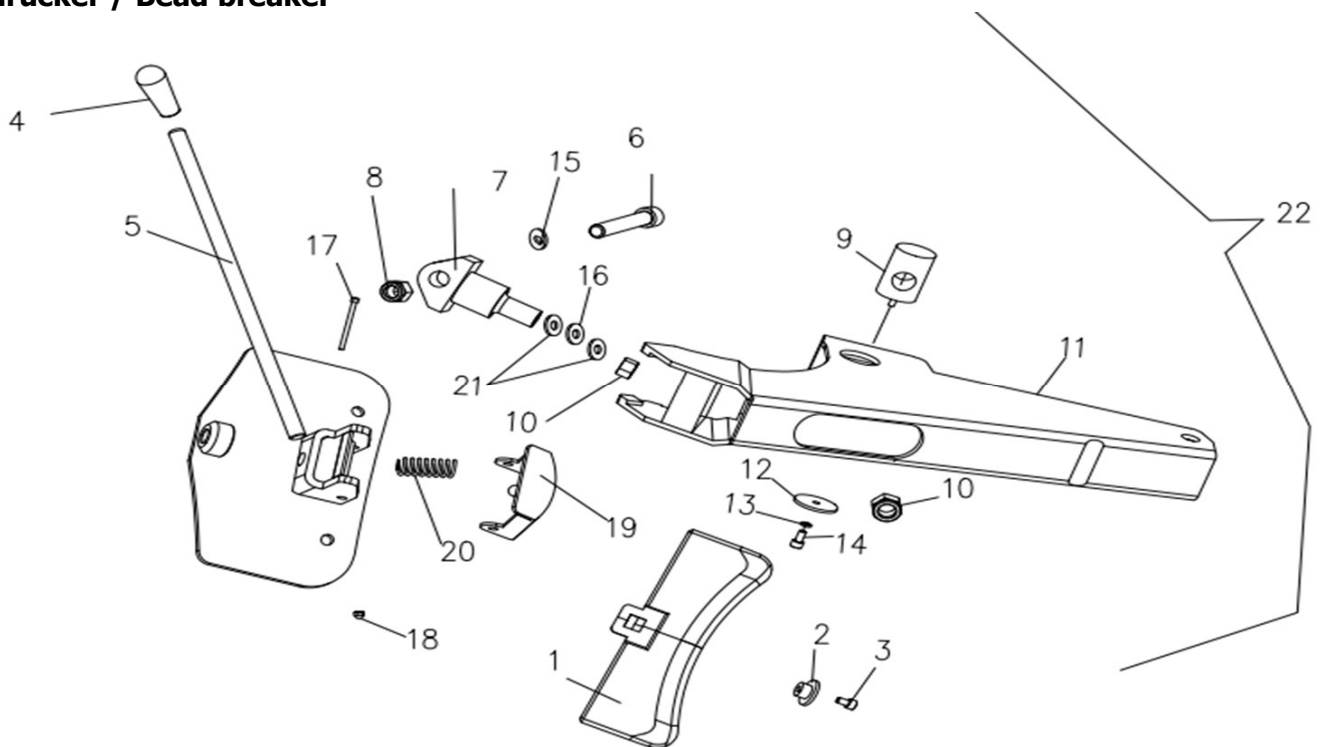
#	ATH #	Ref.	Beschreibung	Description	X
1		020203038	Winkelanschluss G1/8" Ø6	Elbow G1/8" Ø6	1
2		020601091	Basis Druckdose	Valve base	1
3		020501046	O-Ring Ø9x2.4	O-Ring Ø9x2.4	2
4		030201047	Schraube M6x35	Screw M6x35	2
5	RYR8000	020502009	V-Dichtung Ø60x47x7	Y-Ring Ø60x47x7	1
6		05010020432	Kolben	Piston	1

Handgriff / Handle control valve



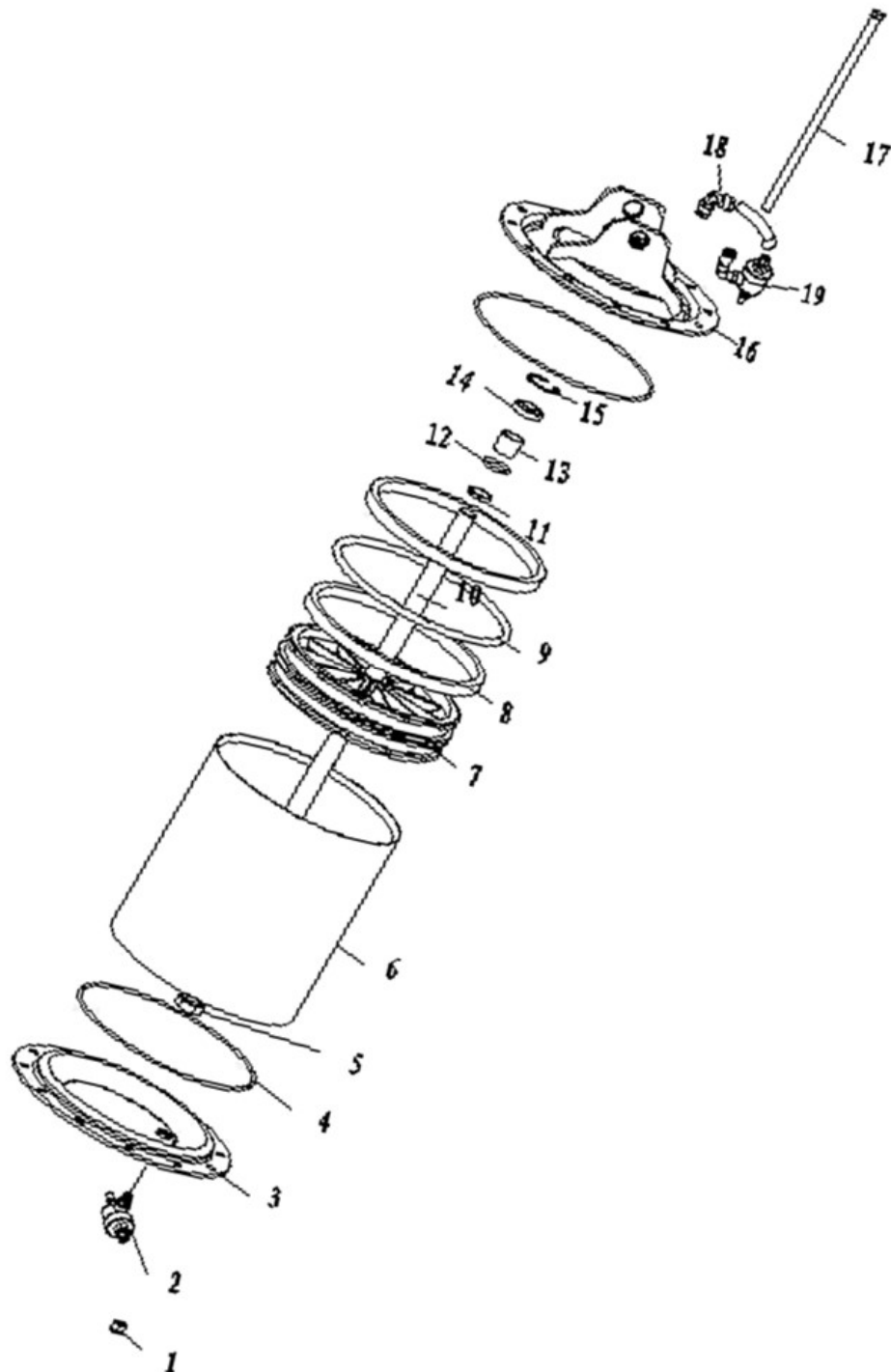
#	ATH #	Ref.	Beschreibung	Description	X
1		020203019	Anschluss G1/8" Ø6	Insert fitting G1/8" Ø6	2
2	RHG8000	020601124	Handgriff	HANDLE CONTROL VALVE	1
3		05010020442	Ventilstange	Valve rod	1
4	ROR8001	020501023	O-Ring Ø8x2.65	O-Ring Ø8x2.65	4
5	RKH1208	020601102	Kunststoffhülse für Handventil	Valve holder	3
6		020601169	Buchse	Valve sleeve	1
7	RHK8001	020601094	Ventilknopf	Valve button	2

Abdrücker / Bead breaker



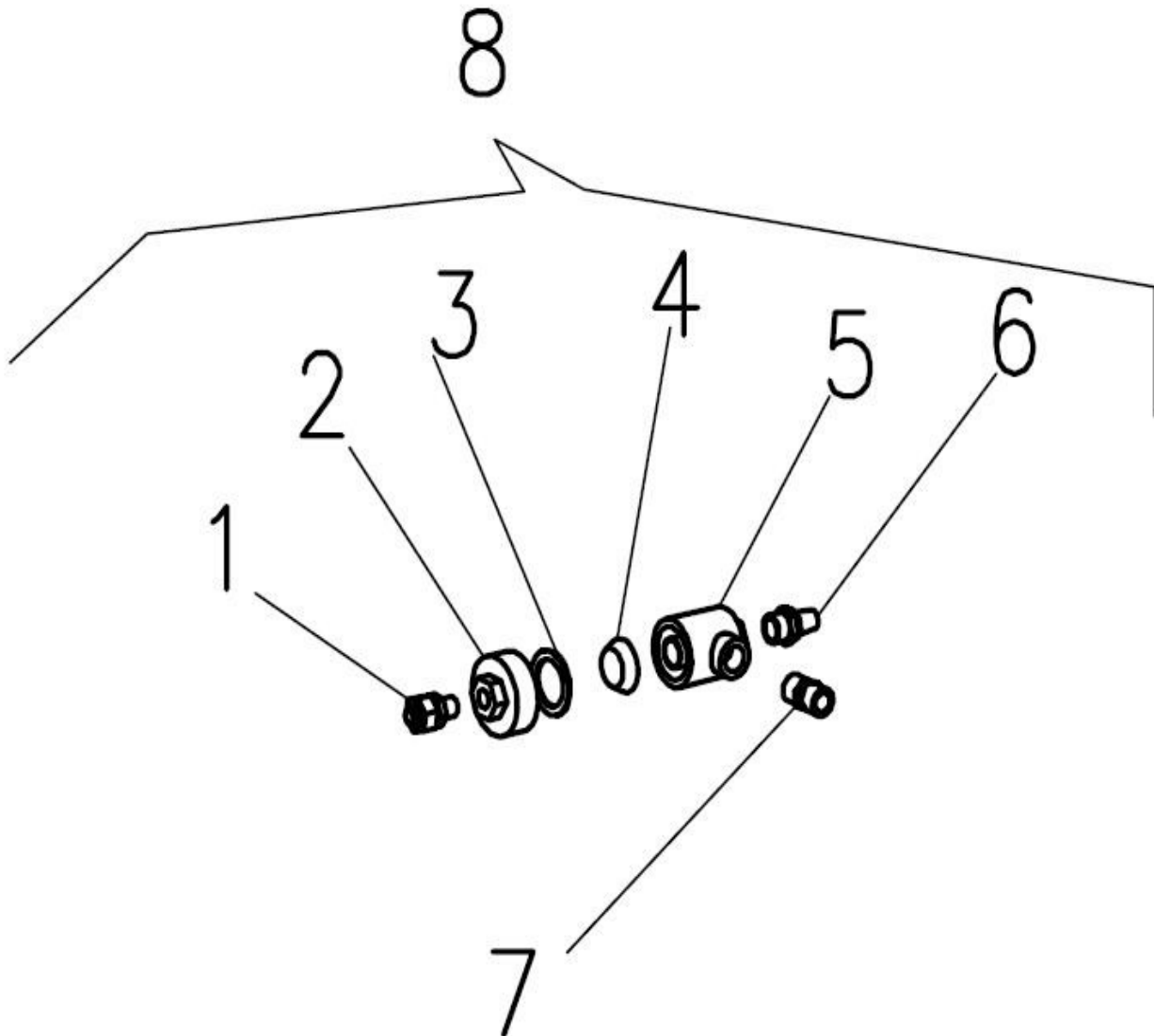
#	ATH #	Ref.	Beschreibung	Description	X
1	RAS0006	020601199	Abdrückschutz (D)	Bead breaker cover (D)	1
2	RAS0007	05010040016	Stopfen	Fixation	1
3		030201041	Schraube M6x10	bolt M6x10	1
4	RHG0001	020601023	Handgriff	blade handle	1
5	RSA0004	05010040505	Abdrückschaufel	bead breaker weld	1
6		030201171	Fixierung M14x95	fixation M14x95	1
7	RSA0002	05010040040	Aufnahme	Bead breaker arm	1
8		030301057	Mutter M14	Nut M14	1
9	RKA0011	05010040222	Kolbenstangen Aufnahme	Bead breaker arm shaft	1
10		030301058	Mutter M16	Nut M16	1
11	RAS0003	05010040270	Abdrückarm	Bead breaker arm	1
12		030501104	Beilagscheibe Ø6	Washer Ø6	1
13		030502004	Federring Ø6	Spring washer Ø6	1
14		030201041	Schraube M6x10	Screw M6x10	1
15		030507004	Beilagscheibe Ø14	Washer Ø14	1
16		030507007	Beilagscheibe Ø16	Washer Ø16	1
17		030201073	Schraube M8x85	Screw M8x85	1
18		030303002	Mutter M8	Nut M8	1
19	RES0003	05010040500	Einklemmschutz am Abdrücker	Reset seat	1
20	REF0001	05010040506	Feder für Einklemmschutz am Abdrücker	Pressure spring	1
21		030501009	Beilagscheibe Ø16	Flat washer Ø16	2
22	RSA0003	060104040	Abdrückarm komplett	Brad breaker blade (H)	1

Zylinder für Abdrücker / Bead breaker cylinder



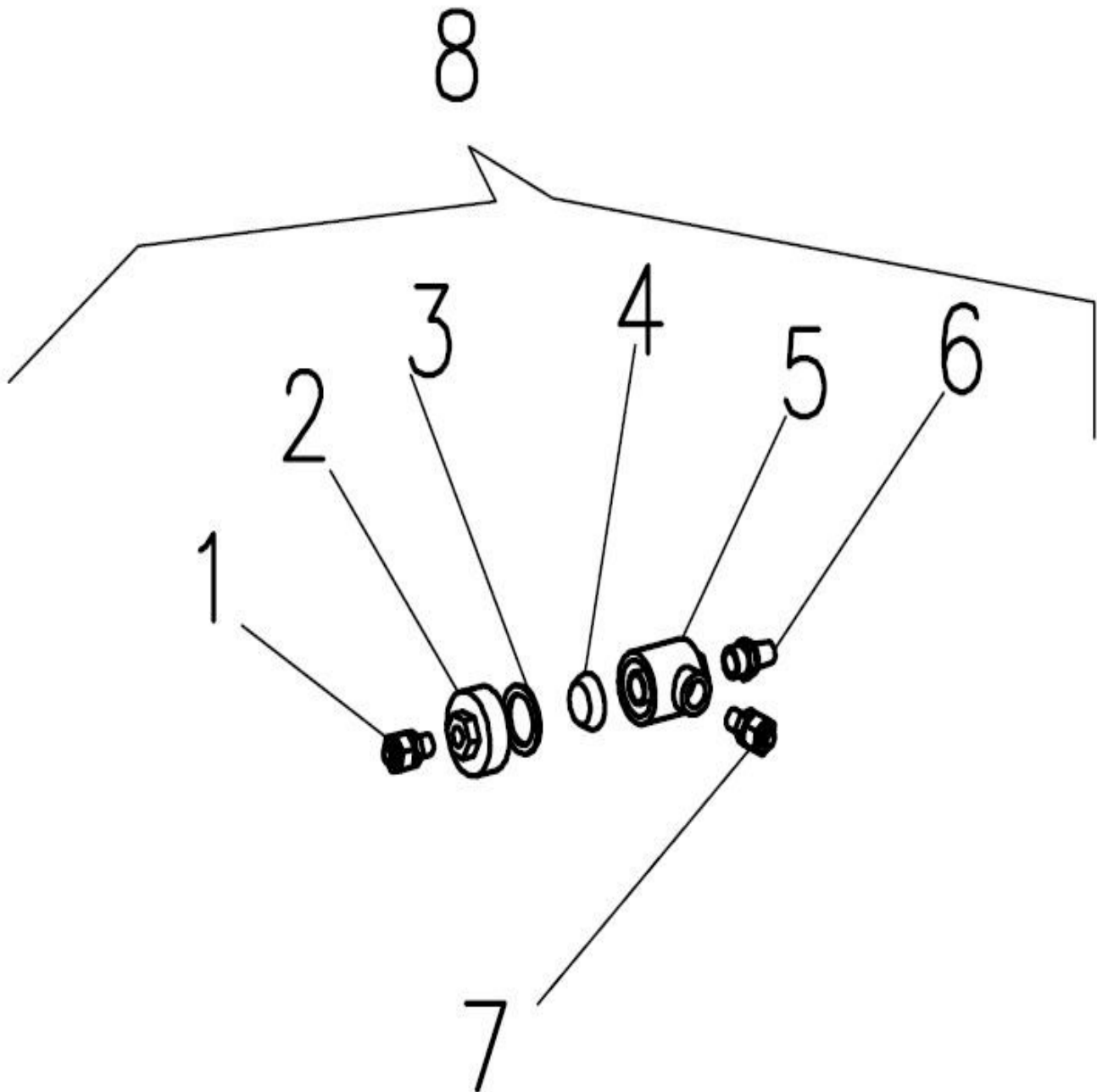
#	ATH #	Ref.	Beschreibung	Description	X
1		030301054	Mutter M8	Nut M8	12
2	RSE1209	0520116020	Schnellentlüftung (B)	Bead cylinder quick valve assy (B)	1
3	RZD8004	0530107275	Abdrückzylinderdeckel ohne Aussparung Kolbenstange	Rear cover	1
4	ROR8002	020501038	O-Ring Ø180x2.65	O-Ring Ø180x2.65	2
5		030301218	Mutter M18x1.5	Nut M18x1.5	1
6		0530107277	Zylinderrohr	Cylinder body	1
7	RKO8001	0530107276	Kolben	Piston	1
8	RYR8001	020502015	V-Dichtung Ø186x12x9	Y-Ring Ø186x12x9	1
9	ROR8003	020503004	O-Ring 180x5.7	O-Ring 180x5.7	1
10	RKS8003	0530107270	Kolbenstange	Bead cylinder piston	1
11	RYR8002	020502016	V-Dichtung Ø25x20x4	Y-Ring Ø25x20x4	1
12	ROR8004	020501039	O-Ring Ø25x3.1	O-Ring Ø25x3.1	1
13		030818005	Lager Ø23xØ20x20	Bearing Ø23xØ20x20	1
14	RAR8000	020504005	Staubring Ø30xØ20x7	Dust ring Ø30xØ20x7	1
15		030603002	Sprengring Ø32	Circlip Ø32	1
16	RZD8005	0530107272	Abdrückzylinderdeckel mit Aussparung Kolbenstange		1
17		0530107271	Gewindestange	Bolt	8
18		020203039	Winkelanschluss Ø10-G1/4"	Elbow Ø10-G1/4"	1
19	RSE1210	0520116050	Schnellentlüftung (E)	Bead cylinder quick valve assy (E)	1

Schnellentlüftung für Abdrücker (B) / Bead breaker cylinder quick valve assy (B)



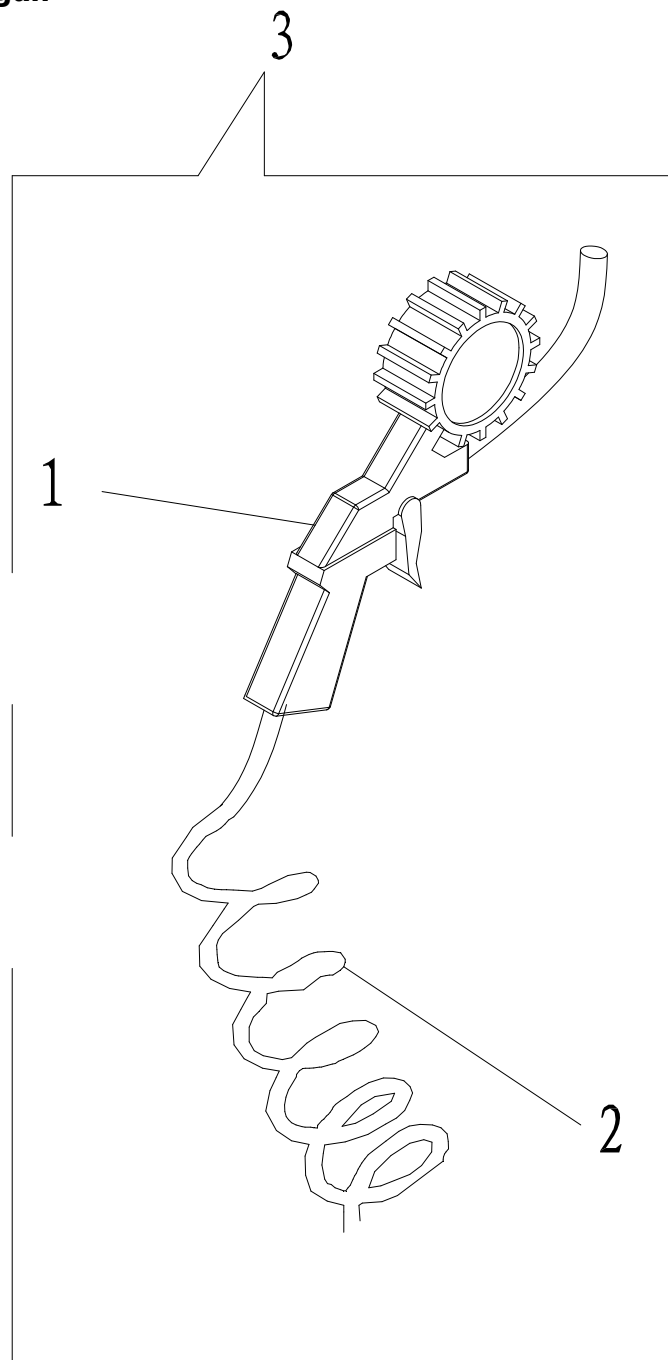
#	ATH #	Ref.	Beschreibung	Description	X
1		020203024	Anschluss Ø10-G1/8"	Fitting Ø10-G1/8"	1
2		020601247	Abdeckung	Cover	1
3		020601027	Pad	Pad	1
4		020601026	Membrane	Bowl	1
5		020601036	Ventil	Valve	1
6		020203021	Schalldämpfer G1/4"	Silencer G1/4"	1
7		020203080	Anschluss G1/4"-G1/4"	Thread G1/4"-G1/4"	1
8	RSE1209	0520116020	Schnellentlüftung (B)	Handle control valve (B)	1

Schnellentlüftung für Abdrücker (E) / Bead breaker cylinder quick valve assy (E)



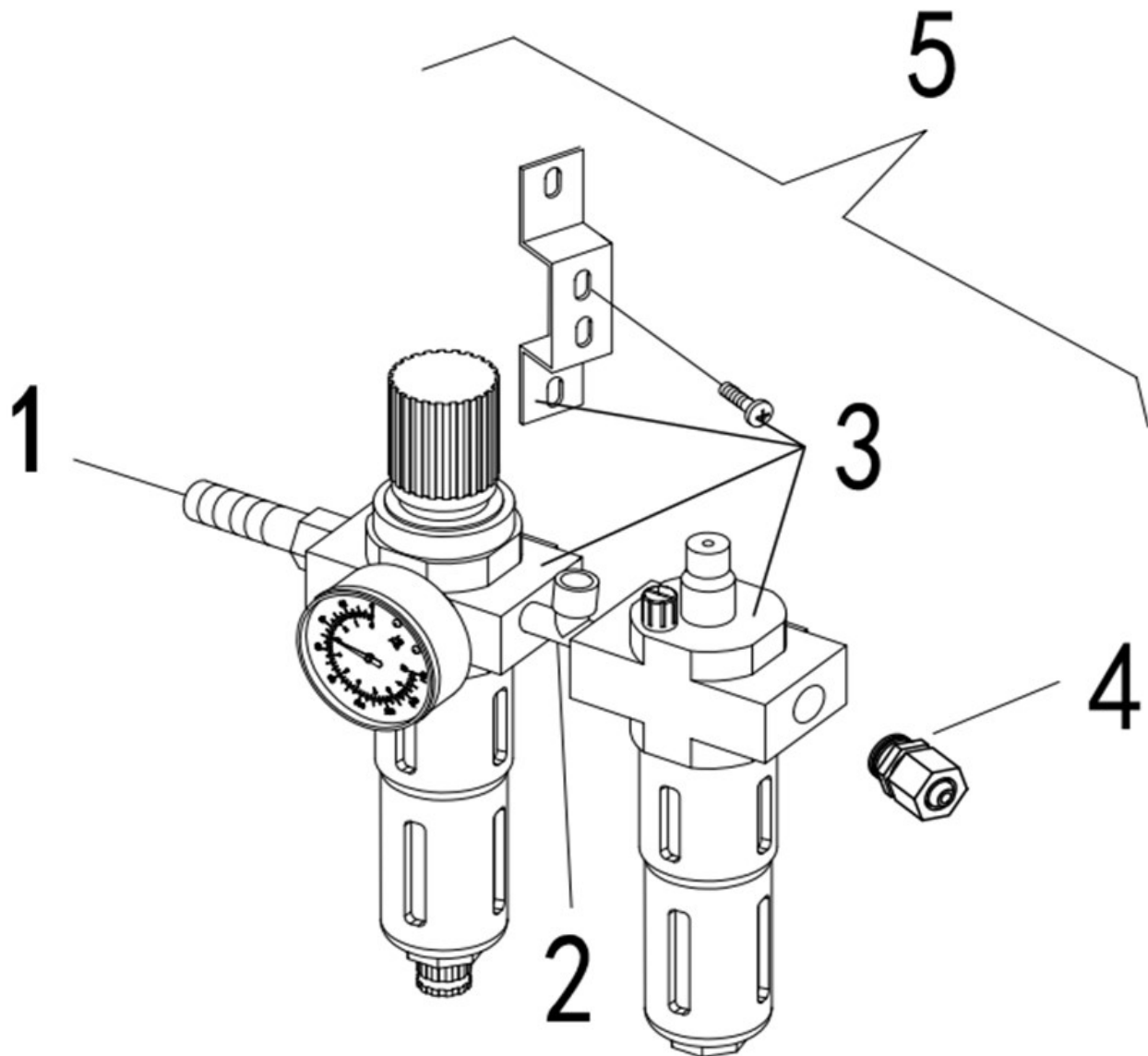
#	ATH #	Ref.	Beschreibung	Description	X
1		020203024	Anschluss Ø10-G1/8"	Fitting Ø10-G1/8"	1
2		020601247	Abdeckung	Cover	1
3		020601027	Pad	Pad	1
4		020601026	Membrane	Bowl	1
5		020601036	Ventil	Valve	1
6		020203021	Schalldämpfer G1/4"	Silencer G1/4"	1
7		020203024	Anschluss Ø10-G1/8"	Fitting Ø10-G1/8"	1
8	RSE1209	0520116020	Schnellentlüftung (E)	Handle control valve (E)	1

Reifenfüller / Inflation gun



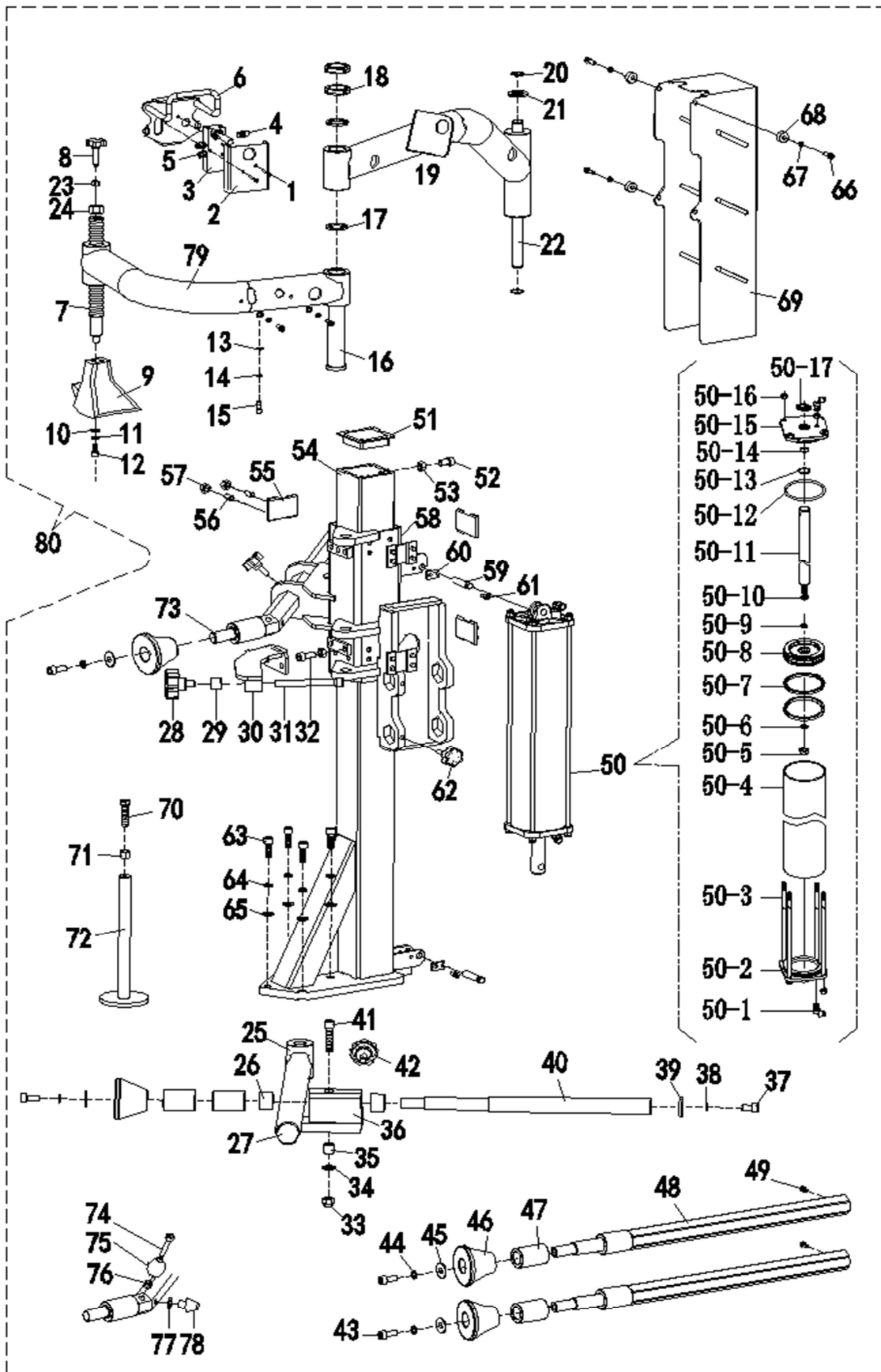
#	ATH #	Ref.	Beschreibung	Description	X
1	RRF0715	020207001	Reifenfüller	Inflation gun	1
2	RSR8000	020208001	Schlauch Ø8 - Ø5	Tube Ø8 - Ø5	1
3	RRF8001	0520119010	Reifenfüller komplett	Inflation gun assy	1

Druckluftwartungseinheit / Air maintenance unit



#	ATH #	Ref.	Beschreibung	Description	X
1		020203025	Anschluss Ø10-G1/4"	Fitting Ø10-G1/4"	1
2	SLA1052	020203002	T-Stück G1/4"-Ø8-G1/4"	Tee G1/4"-Ø8-G1/4"	1
3	RÖB0865	020201016	Öler - Wasserabscheider	Oil-water separator	1
4		020203013	Anschluss Ø8-G1/4"	Fitting Ø8-G1/4"	1
5	RWE8000	060108031	Druckluftwartungseinheit DFC-2010A(G)	Air regulator assy DFC-2010A(G)	1

Hilfsarm / Assist arm

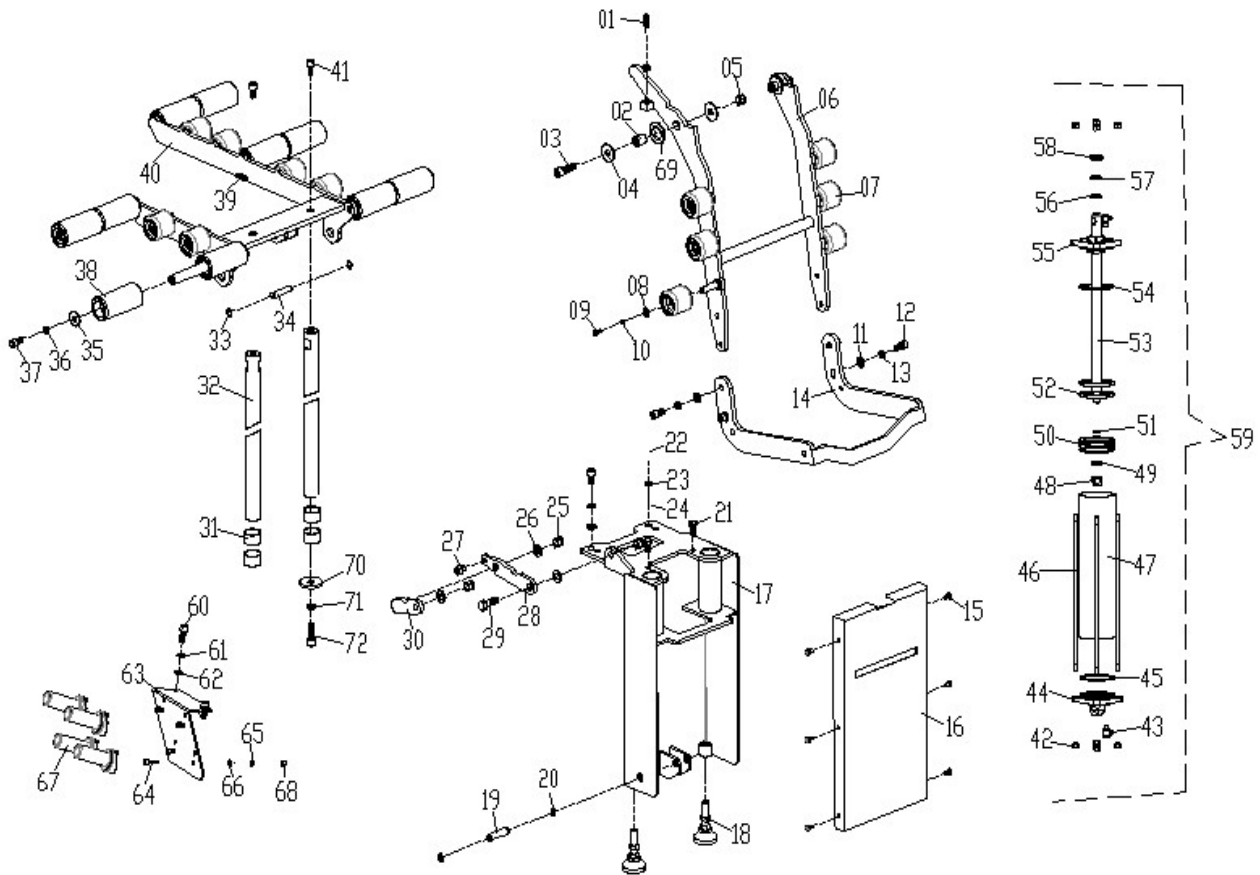


#	ATH #	Ref.	Beschreibung	Description	X
1		30201011	Sechskantschraube M4x30	Hex screw M4x30	2
2	RAW0008	5030030627	Abdeckung Wegeventil	Valve cover	1
3	RWW0438	20205001	Ventil D4H2307-06BB	Valve D4H2307-06BB	1
4		20203022	Schalldämpfer G1/8"	Silencer G1/8"	2
5		20203032	Winkelanschluss G1/8" Ø6	Elbow G1/8" Ø6	3
6		5030030624	Ventilaufnahme	Valve seat	1
7	RAN0012	5030030628	Aufnahme für Niederhalter	Axis	1
8		5030020355	Handrad	Hand wheel	1
9	RNH0002	20601273	Niederhalter	Press head	1
10		30501005	Beilagscheibe Ø8	Flat washer Ø8	1
11		30502005	Federscheibe Ø8	Spring washer Ø8	1
12		30201062	Schraube M8x16	Screw M8x16	1
13		30501004	Beilagscheibe Ø6	Flat washer Ø6	3
14		30502004	Federscheibe Ø6	Spring washer Ø6	3
15		30201043	Schraube M6x16	Screw M6x16	3
16	RAA2000	5030030115	Achse	Axis	1
17		5030020245	Belag 1	Pad 1	2
18		30303101	Nutmutter M30x1.5	Round nut M30x1.5	2
19	RAG2001	5030030615	Gerader Arm	Swing arm welding parts	1
20		30604013	Sprengring Ø20	Circlip Ø20	2
21		30501011	Beilagscheibe	Flat washer Ø20	2
22		5030030614	Hauptachse	Axis of rotation	1
23		30301111	Mutter M18	Nut M18	1
24		5030031423	Sicherungsmutter	Lock Nut	1
25	RNA0002	5030031408	Dritter Niederhaltearm	Supporting arm welding parts	1
26	RMB0001	30818002	Gleitlager JH1-B3025	Oil bearing JH1-B3025	2
27	RRA2000	20101020	Runde Abdeckung	Supporting arm block	
28		5030031428	Handrad M8x8	Hand shank M8x8	1
29		5030031424	Kupplungswelle	coupling shaft	1
30		5030031425	Rahmenschweißteile	Limit frame welding parts	1
31		30201121	Schraube M12x80	Screw M12x80	1
32		30201085	Schraube M10x35	Screw M10x35	2
33		30301056	Mutter M12	Nut M12	1
34	RBS2000	30501007	Beilagscheibe Ø12	Flat washer Ø12	1
35		5030020545	Buchse für Achse	Fixed axis sleeve	1
36	RAN0013	5030020547	Aufnahme für Niederhaltearm	Pressure lever sleeve	1
37		30201083	Schraube M10x20	Screw M10x20	1
38		30502006	Federscheibe Ø10	Spring washer Ø10	1
39		5030020209	Sicherungsscheibe	Retaining ring	1
40	RAN0014	5030030634	Niederhaltearm	Tire press rod	1
41		30201116	Schraube M12x50	Screw M12x50	1
42	RFN2001	20601072	Rändelschraube M12	Handle M12	1
43		30101380	Sechskantschraube M10x20 (L)	Hex bolt M10x20 (L)	4

44		30502006	Federscheibe Ø10	Spring washer Ø10	4
45		5030030638	Beilagscheibe Abdrückrolle	Tire press roller baffle pad	4
46		20601310	Abdrückrolle konisch	Tire press roller	4
47		20601272	Abdrückrolle gerade	Tire press roller	7
48		5030030635	Sechskantstange Abdrückrolle	Press rod	2
49		30201042	Schraube M6x12	Screw M6x12	3
50	RPZ8000	60301009	Hubzylinder komplett	Helper cylinder assy	1
50-1		20203038	Winkelanschluss Ø6-G1/8"	Elbow Ø6-G1/8"	2
50-2		5030020183	Hintere Zylinderabdeckung	Cylinder rear cover	1
50-3		5030031418	Stützschrauben	Lead screw	4
50-4		5030031417	Zylinderkörper	Cylinder body	1
50-5		30301056	Mutter M12	Nut M12	1
50-6	RBS2000	30501007	Beilagscheibe Ø12	Flat washer Ø12	1
50-7	ROR8009	20501026	O-Ring Ø82.5x5.3	O-Ring Ø82.5x5.3	2
50-8		5030020188	Kolben	Piston	1
50-9	ROR8008	20501027	O-Ring Ø13.2x2.65	O-Ring Ø13.2x2.65	1
50-10		20501021	O-Ring Ø14x2.4	O-Ring Ø14x2.4	1
50-11	RKS2000	5030031410	Kolbenstange	Piston rod	1
50-12	ROR8007	20501025	O-Ring Ø90x2.65	O-Ring Ø90x2.65	2
50-13	ROR8006	20501024	O-Ring Ø25x2.65	O-Ring Ø25x2.65	1
50-14		30818006	Gleitlager JH1-B2510	Oil bearing JH1-B2510	1
50-15		5030020184	Vordere Zylinderabdeckung	Cylinder front cover	1
50-16		30301106	Mutter M8	Nut M8	8
50-17	RAR8001	20504006	Abstreifring Ø35x25x8	Dust ring Ø35x25x8	1
51	RKA2000	20101065	Kunststoffabdeckung oben	End cover	1
52		30201081	Schraube M10x16	Screw M10x16	1
53		30301107	Mutter M10	Hex nut M10	1
54		5030031400	Säule	Column welding parts	1
55	RSS2002	20601260	Schleifstück	Strip	8
56		30202054	Schraube M10x20	Screw M10x20	6
57		30301107	Mutter M10	Nut M10	8
58	RHS2000	5030031402	Hubschlitten Montagearm	Sliding block	1
59		5030020527	Achse	Cylinder axis	2
60		5030020528	Abstandsblech	Baffle	2
61		30201042	Schraube M6x12	Screw M6x12	2
62	RRS2002	20601274	Rändelschraube M8x30	Handle M8x30	3
63		30201084	Schraube M10x30	Screw M10x30	4
64		30502006	Federscheibe Ø10	Spring washer Ø10	4
65		30501006	Beilagscheibe Ø10	Flat washer Ø10	4
66		30201044	Schraube M6x20	Screw M6x20	3
67		30501004	Beilagscheibe Ø6	Flat washer Ø6	3
68	RAH1860	20601093	Abstandshalter für vordere Abdeckung (M52/M72)	Spacer bush	3
69		5030031422		Buckle cover	1

70		30101157	Schraube M12x45	Bolt M12x45	1
71		30301108	Mutter M12	Nut M12	1
72	RAH0006	5030020211	Abstützbock	Supporting bracket	1
73		5030031419	Obere Abdrückrolle	Upper press bar	1
74		30201069	Schraube M8x50	Screw M8x50	1
75		20601335	Stift Ø8.5x44	Handball Ø8.5x44	1
76		30301002	Mutter (Schwarz) M8	Nut (Black) M8	1
77		30501004	Beilagscheibe Ø6	Flat washer Ø6	1
78		20101026	Gummi-Block	Pdeal block	1
79	RAG2000	5030030620	Gebogener Arm	Bend arm	1
80		703333080100	Hilfsarm komplett	Assist arm assem.	1

Radheber / Lifting device



#	ATH #	Ref.	Beschreibung	Description	x
01		030202055	Schraube M10x25	Screw M10x25	
02	RBU2000	05010400266	Buchse	Flip rack sleeve	
03		030201114	Schraube M12x40	Screw M12x40	
04		030501107	Beilagscheibe M12x40	Big washer M12x40	
05		030301056	Mutter M12	Nut M12	
06	RGS2000	05010520111	Gelenkstange	Flip rack welding	
07	RRO2000	020602045	Rolle	pressure roller	
08		030501104	Beilagscheibe Ø6	Big washer Ø6	
09		030201041	Schraube M6x10	Screw M6x10	
10		030502004	Sprengtring Ø6	Spring washer Ø6	
11		030501006	Beilagscheibe Ø10	Flat washer Ø10	
12		030201083	Schraube M10x25	Screw M10x25	
13		030502006	Sprengtring Ø10	Spring washer Ø10	
14	RGS2002	05010400238	Stütz-Gelenkstange	Support rack welding	
15		030201791	Schraube M6x12	Screw M6x12	
16	RFA2000	05010520117	Frontabdeckung	Buckle cover	
17	RFH2000	05010520100	Führungs-Hubgestell	Lifting seat welding	
18	RKF2000	022101050	Kunststoffuß	Nylon fixing pin	
19	RBB2002	05010400269	Befestigungsbolzen Zylinder	Cylinder upper fixation axis	
20		030604005	Sicherungsring Ø12	Circlip Ø12	

21		030101083	Bolzen M10x20	Bolt M10x20	
22		030201083	Schraube	Screw M10x25	
23		030502006	Sprengtring Ø10	Spring washer Ø10	
24		030501006	Beilagscheibe Ø10	Flat washer Ø10	
25		030301056	Mutter M12	Nut M12	
26		030501007	Beilagscheibe Ø10	Flat washer Ø10	
27		030201081	Schraube M10x16	Screw M10x16	
28	RGP2000	05010520116	Gelenkplatte 1	Drop-down plate	
29		05010520118	Bolzen für Gelenkplatte	Rod shaft	
30	RGP2001	05010520114	Gelenkplatte 2	Pulling plate	
31	RGL2000	030818013	Gleitlager JH1-B3020	Oil bearing JH1-B3020	
32	RGS2003	05010400265	Gleitstange	Guide post	
33		030604005	Sicherungsring Ø12	Circlip Ø12	
34	RFB2000	05010400269	Fixierbolzen	Cylinder upper fixation axis	
35		030501106	Beilagscheibe Ø10	Big washer Ø10	
36		030502006	Sprengtring Ø10	Spring washer Ø10	
37		030201082	Schraube M10x20	Screw M10x20	
38	RNR0001	020601089	Gerade Niederhalterolle	Tire pressure roller	
39		030202055	Schraube M10x25	Screw M10x25	
40	RHG2001	05010520108	Hubgestell	Lifting welding	
41		030201082	Schraube M10x20	Screw M10x20	
42		030301002	Mutter M8	Nut M8	
43		020203032	Anschluss Ø6-1/8"	Elbow Ø6-1/8"	
44	RZD2000	05010120001	Zylinderdeckel hinten	Cylinder rear cover	
45	*	020501005	O-Ring Ø75x2.65	O-ring Ø75x2.65	
46		05010120017	Gewindestange	Bolt	
47		05010120018	Zylindergehäuse	Cylinder body	
48		030301108	Mutter M12	Nut M12	
49		030501007	Beilagscheibe Ø12	Flat washer Ø12	
50		05010120005	Alu-Kolben	Alu piston	
51	*	020501002	O-Ring Ø16x2.4	O-ring Ø16x2.4	
52	*	020501006	O-Ring Ø75x5.7	O-ring Ø75x5.7	
53		05010400267	Kolbenstange	Cylinder piston	
54	*	020501005	O-ring Ø75x2.65	O-ring Ø75x2.65	
55	RZD2001	05010120003	Zylinderdeckel vorne	Cylinder front cover	
56	*	020501003	O-Ring Ø25x3.1	O-ring Ø25x3.1	
57	*	020503002	Führungsring Ø20x4x2	Guidance tape Ø20x4x2	
58	*	020502002	Y-Ring Ø32x20x6	Y-ring Ø32x20x6	
59	RHZ2000	060140006	Hubzylinder	Lifting cylinder	
60		030201083	Schraube M10x25	Screw M10x25	
61		030502006	Sprengtring Ø10	Spring washer Ø10	
62		030501006	Beilagscheibe Ø10	Flat washer Ø10	
63	RZA2002	05010520119	Zubehöraufnahme	Accessory rack	
64		030201045	Schraube M6x25	Screw M6x25	
65		030502004	Sprengtring Ø6	Spring washer Ø6	
66		030501004	Beilagscheibe Ø6	Flat washer Ø6	
67	RKH0085	020601008	Konushalter	Tooling shank	
68		030301105	Mutter M6	Nut M6	
69		030501011	Beilagscheibe Ø20	Flat washer Ø20	
70		030501126	Beilagscheibe Ø10	Big washer Ø10	

71		030502006	Sprengring Ø10	Spring washer Ø10	
72		030201083	Schraube M10x25	Screw M10x25	
73*	RDS2000		Dichtsatz Zylinder kpl.	Seal-kit cylinder complete	

Notizen / Notes:

ATH-Heinl GmbH & Co.KG

Gewerbepark 9
D-92278 Illschwang
GERMANY

Tel: +49 (0)9666 18801 00

Fax: +49 (0)9666 18801 01

info@ath-heinl.de

www.ath-heinl.de



Mitglied im Bundesverband der Hersteller und Importeure von Automobil-Service Ausrüstungen e.V.
Member of Bundesverband ASA (Association of producer and Importers of automobile-service equipment)
Membre de la Bundesverband ASA (Fédération allemande des producteurs et importateurs d'équipement pour garage automobile)



www.ath-heinl.de