



Ersatzteilbuch / Spare parts book



ATH-M

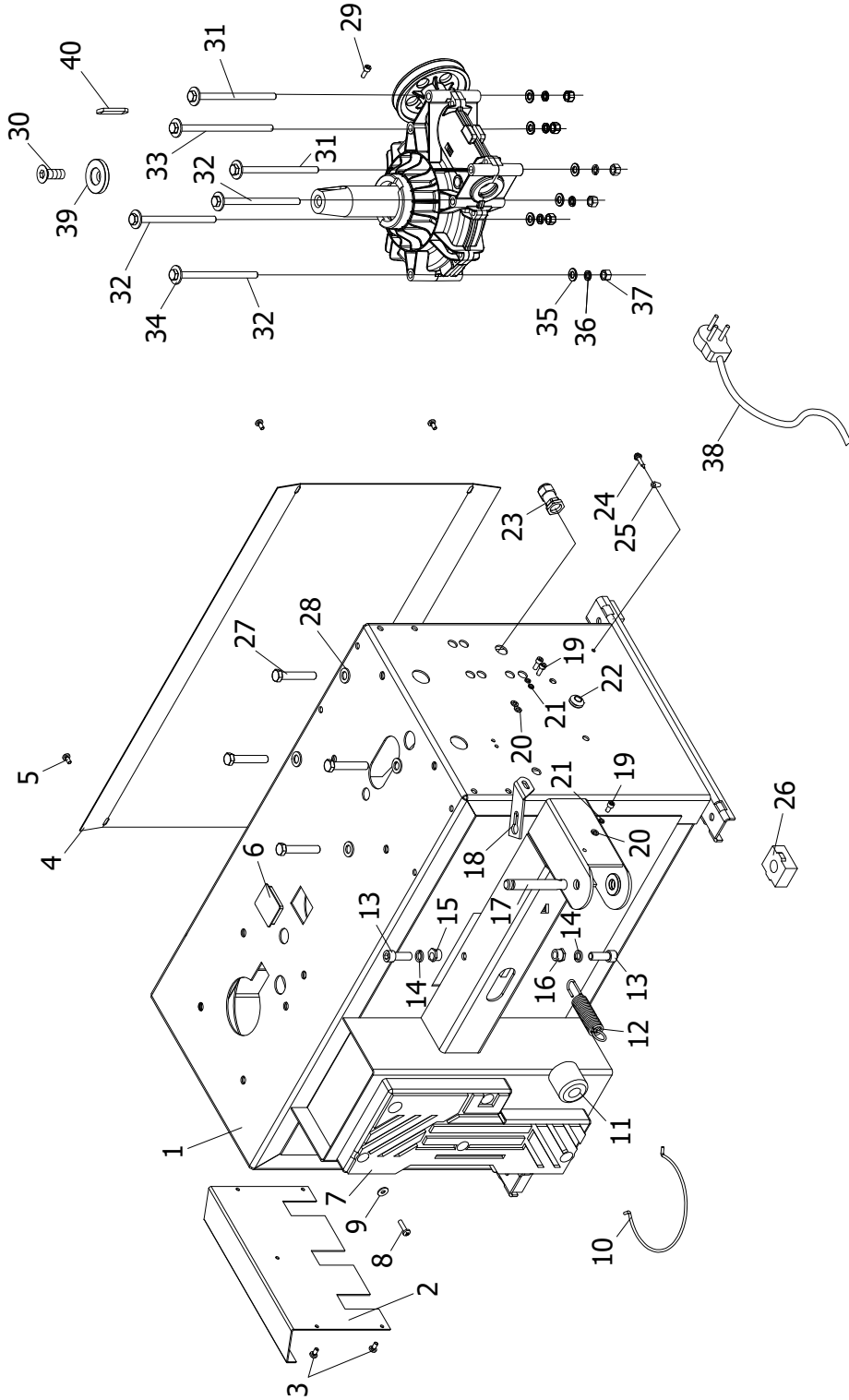
M31

Seriennummer: 80424212883



ATH-Heinl GmbH & Co. KG | Gewerbepark 9
D-92278 Illschwang | Germany | www.ath-heinl.de
Stand: April 2022. Fehler und Irrtümer vorbehalten. Verkauf nur über ATH-Vertriebspartner.



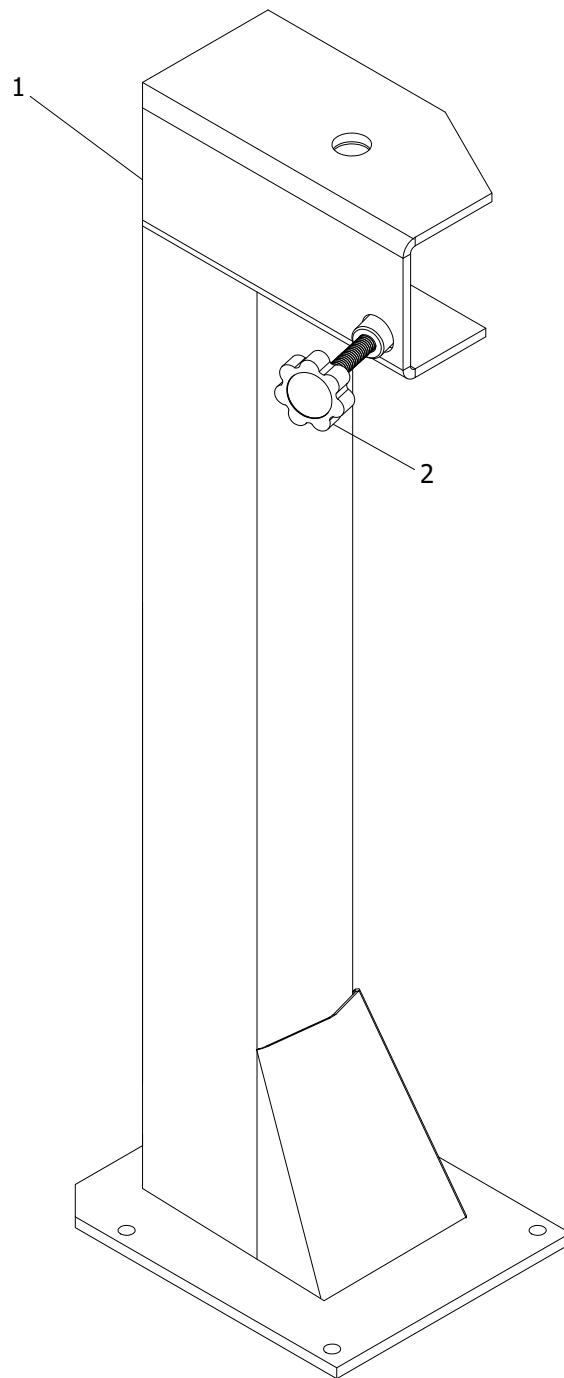


ITEM	ATH PART NO	Art. Beschreibung	Art. Description	QTY
01-001	x	Gehäuse	cabinet	1
01-002	x	Vordere Abdeckung	front cover	1
01-003	RKS2006	Kreuzschlitzschraube M6x12	cross recessed brazier head screw M6x12	9
01-004	RSA2102	Seitliche Abdeckung links für Gehäuse	Side Cover	1
01-005	x	Kreuzschlitz-Lötkopfschraube M6x12	cross recessed brazier head screw M6x12	4
01-006	RVS0001	Abdeckkappe	Tire Changer Body Plug	1
01-007	x	Radstütze	Wheel Support Pad	1
01-008	x	Kreuzschlitz-Lötkopfschraube M6x25	cross recessed brazier head screw M6x25	5
01-009	x	Beilagscheibe D.6	washer D.6	5
01-010	RHR2001	Haltering für Fettbehälter	Soap Bucket Retaining Ring	1
01-011	RDG0671	Dämpfungsgummi seilicher Abdrücker	Rubber Shock Bushing	1
01-012	RRF2001	Rückzugfeder für Abdrücker	Bead breaker Return Spring	1
01-013	RZS2026	Zylinderkopfschraube M12x35	SHCS M12x35	2
01-014	RBS2008	Beilagscheibe D12	washer D.12	2
01-015	RMB0004	Buchse für Befestigung Abdrückzylinder oben	Metal Bushing	1
01-016	RBA2002	Buchse für Befestigung Abdrückzylinder unten	Metal Bushing	1
01-017	RSA2000	Steckachse für seidl. Abdrücker	Breaker Arm Pin	1
01-018	RVS2001	Verdrehsicherung	Breaker Arm baffle	1
01-019	x	Innensechskantschraube M6x16	SHCS M6x16	1
01-020	x	Beilagscheibe D.6	washer D.6	1
01-021	x	Beilagscheibe D.6	washer D.6	1
01-022	x	Kabeldurchführung	Cable Holder D.16	1
01-023	x	Mutter für Kabelhalterung M20	Cable holder nut M20	1
01-024	x	Selbstschneidende Schraube 5x25	STS 5x25	1
01-025	x	Aufkleber für das Erdungskabel	Ground wire sticker	1
01-026	RGP0003	Gummipuffer für Fuß	Plastic Foot Pad	4
01-027	x	Sechskantschraube M12x60	hex bolt M12x60	4
01-028	RBS2000	Beilagscheibe D.12	washer D.12	4
01-029	x	Innensechskantschraube M6x10	SHCS M6x10	1
01-030	x	Senkkopfschrauben mit Innensechskant M16x40	Hexagon socket countersunk head screws M16x40	1
01-031	x	Sechskantschraube M10x160	hexagonal head bolt M10x160	2
01-032	x	Sechskantschraube M10x170	hex bolt M10x170	3
01-033	x	Sechskantschraube M10x190	hex bolt M10x190	1
01-033'	x	Sechskantschraube M10x200	hex bolt M10x200	1
01-034	x	Beilagscheibe D.10	washer D.10	6

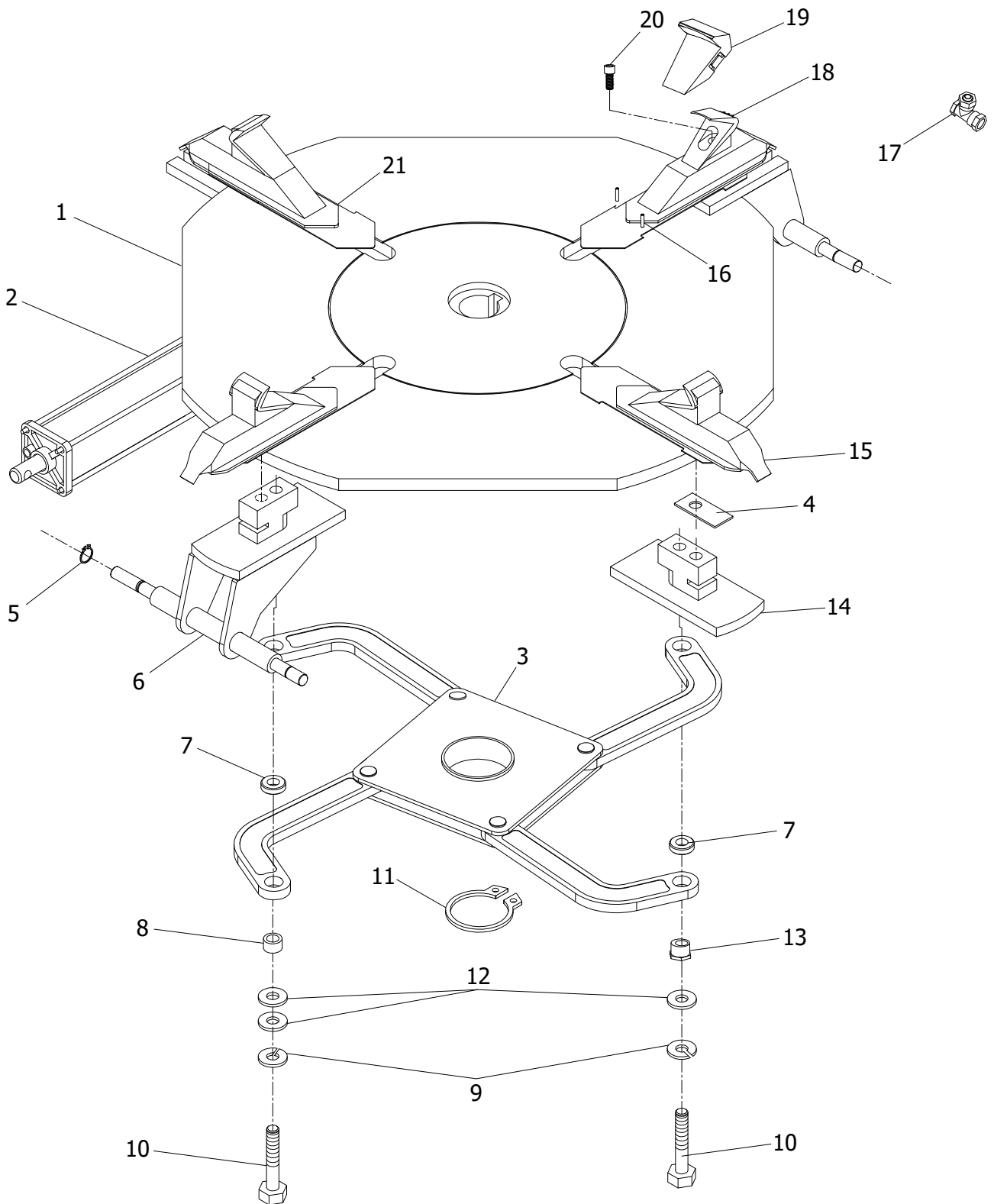


01-035	x	Beilagscheibe D.10	washer D.10	6
01-036	x	Beilagscheibe D.10	washer D.10	6
01-037	x	Sechskantmutter M10	Hexagon nut M10	6
01-038	x	Stromkabel 3x1,5mm ² x5m	Power line 3x1,5mm ² x5m	1
01-038'	x	Stromkabel 4x1mm ² x2,5m	Power line 4x1mm ² x2,5m	1
01-039	x	Drehteller-Sicherungsring	Turntable retaining ring	1
01-040	x	Flachkajüte 12x8x50	Flat kay 12x8x50	1

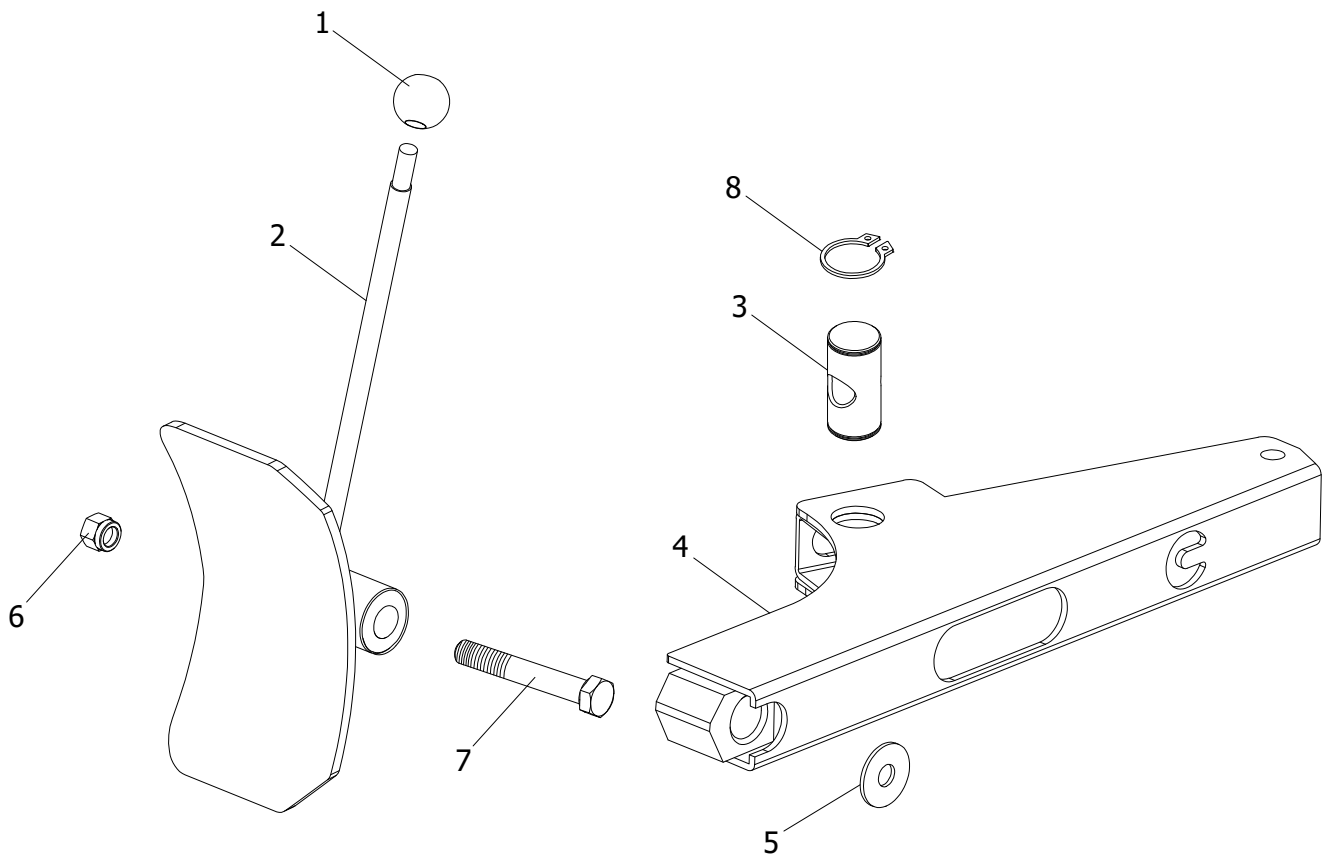
02



ITEM	ATH PART NO	Art. Beschreibung	Art. Description	QTY
02-001	RMT0006	Montageturm	Vertical column welding parts	1
02-002	RFG2001	Feststellgriff	Position fixing handle M18	1

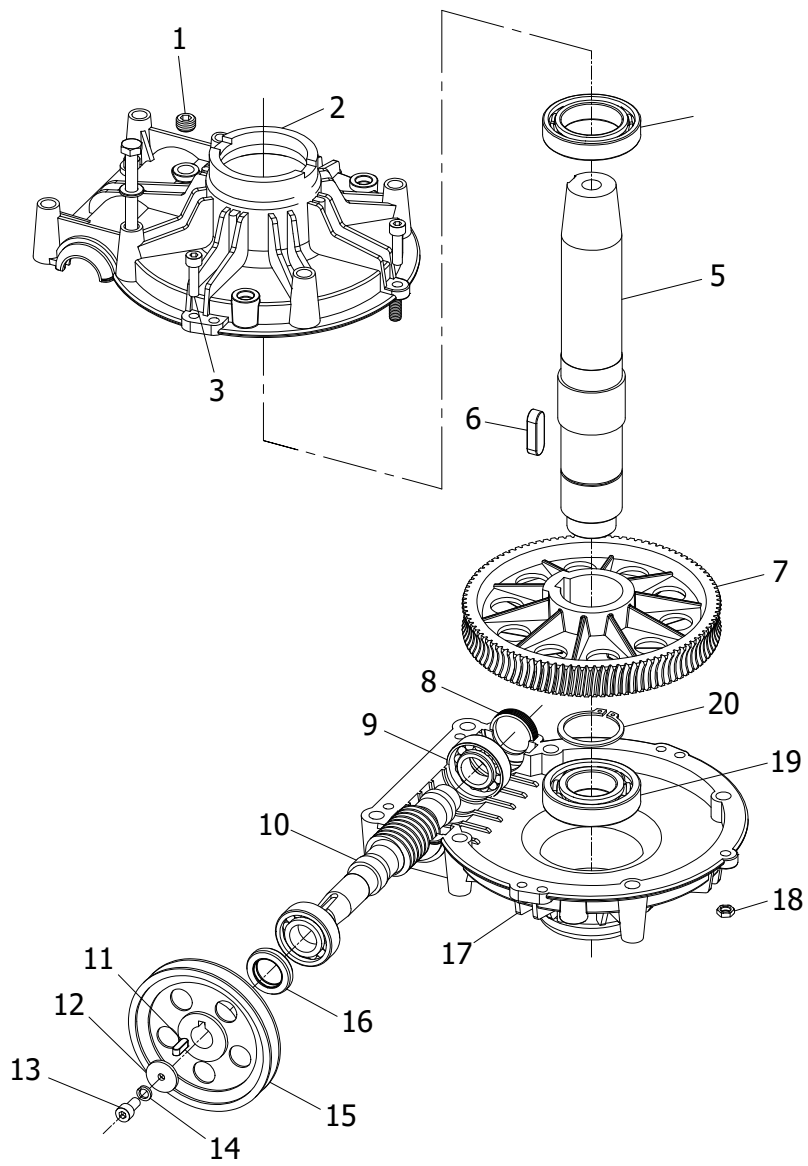


ITEM	ATH PART NO	Art. Beschreibung	Art. Description	QTY
03-001	RDT0006	Drehteller	Turntable	1
03-002	RSZ0792	Spannzylinder für Drehteller	Jaw clamp cylinder	2
03-003	RSG0003	Spanngelenk	Square turntable	1
03-004	RGS2004	Gleitstück	Jaw Clamp slide	4
03-005	x	Sprengring A Typ D.12	Snap Ring A type D.12	4
03-006	RSF2026	Schlittenführung	Slave Slide Guide	2
03-007	RDS0002	Beilagscheibe	Square turntable link pad	4
03-008	RMB0005	Buchse für Spanngelenk	Metal Bushing	2
03-009	x	Beilagscheibe D.12	washer D.12	4
03-010	RSS2003	Sechskantschraube M12x50	HHB M12x50	4
03-011	RSR2001	Sprengring	Snap Ring A type D.65	1
03-012	RBS2000	Beilagscheibe D.12	washer D.12	6
03-013	RMB0004	Exzenterbuchse	Eccentric bushing	2
03-014	RSF2028	Schlittenführung	Slave Slide Guide	2
03-015	RSA2103	Spannklaufaufnahme	Jaw Clamp Support;	4
03-016	RSS2004	Splint für Spannklaue ø4x16	cotter D.4x16	8
03-017	RTS0001	T-Stück	tee joint D.8	2
03-018	RSK0006	Spannklaue	Jaw Clamp	4
03-019	RSB0909"	Kunststoffschutzbacken-Set	Jaw Clamp Cover Set;	4
03-020	x	Innensechskantschraube M10x25	SHCS M10x25	4
03-021	RGS2005	Gleitstück	Jaw Clamp slide	4
03-001-021	RDT0007	Drehteller kpl.	Turntable unit	

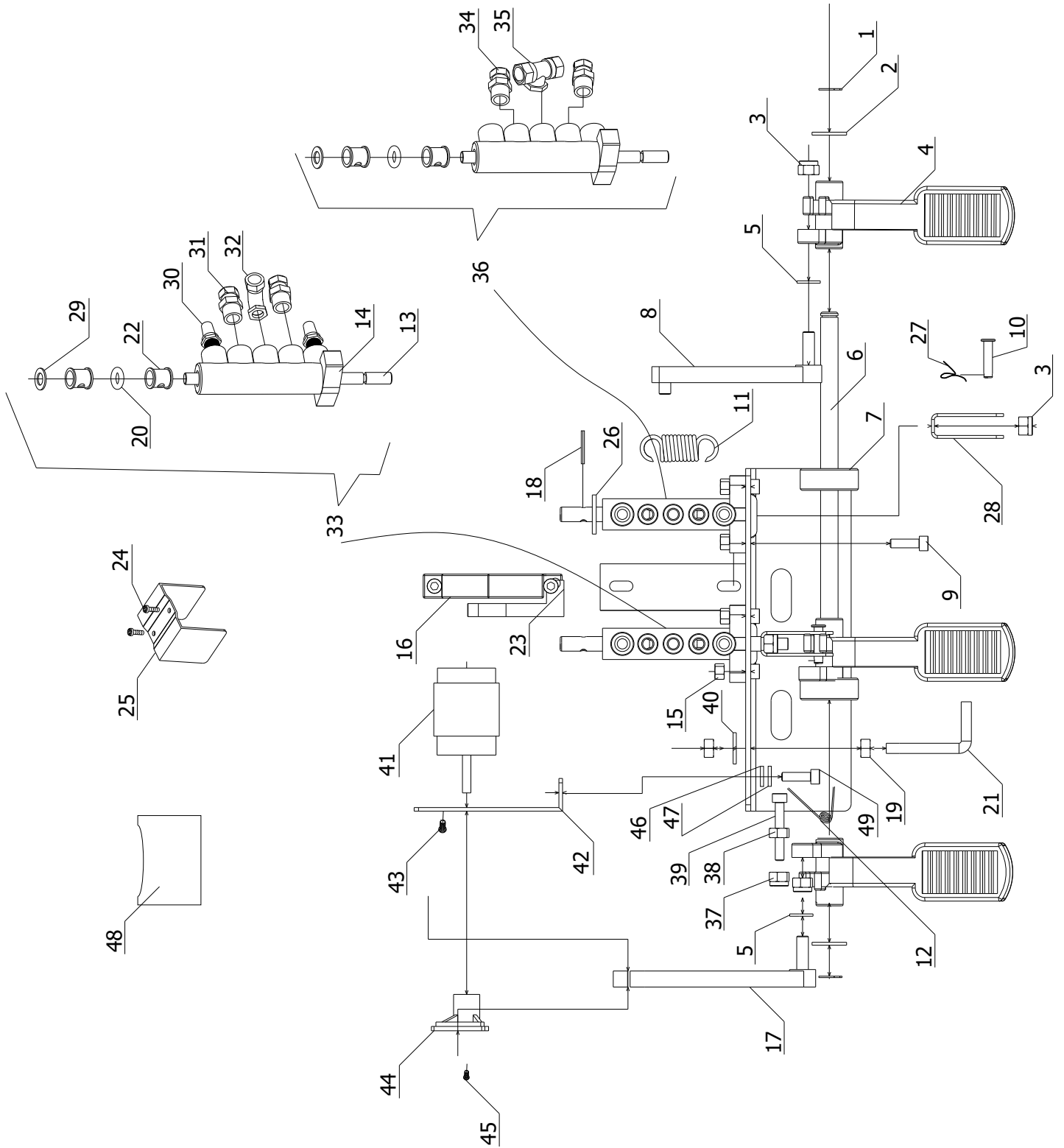


ITEM	ATH PART NO	Art. Beschreibung	Art. Description	QTY
04-001	x	Blattgriff	blade handle	1
04-002	RAS0026	Abdrückschaufel	bead breaker weld	1
04-003	RBK0003	Bolzen zur Aufnahme der Kolbenstange	Bead breaker arm shaft	1
04-004	RAS0027	Achsschenkel-Abdrücker	Bead breaker arm	1
04-005	x	Sprengring D.16	Spring washer D.16	1
04-006	x	Mutter M14	nut M14	1
04-007	x	Innensechskantschraube M14x95	SHCS M14x95	1
04-008	RSR2002	Sicherungsring ø35	Circlip D.35	2

05

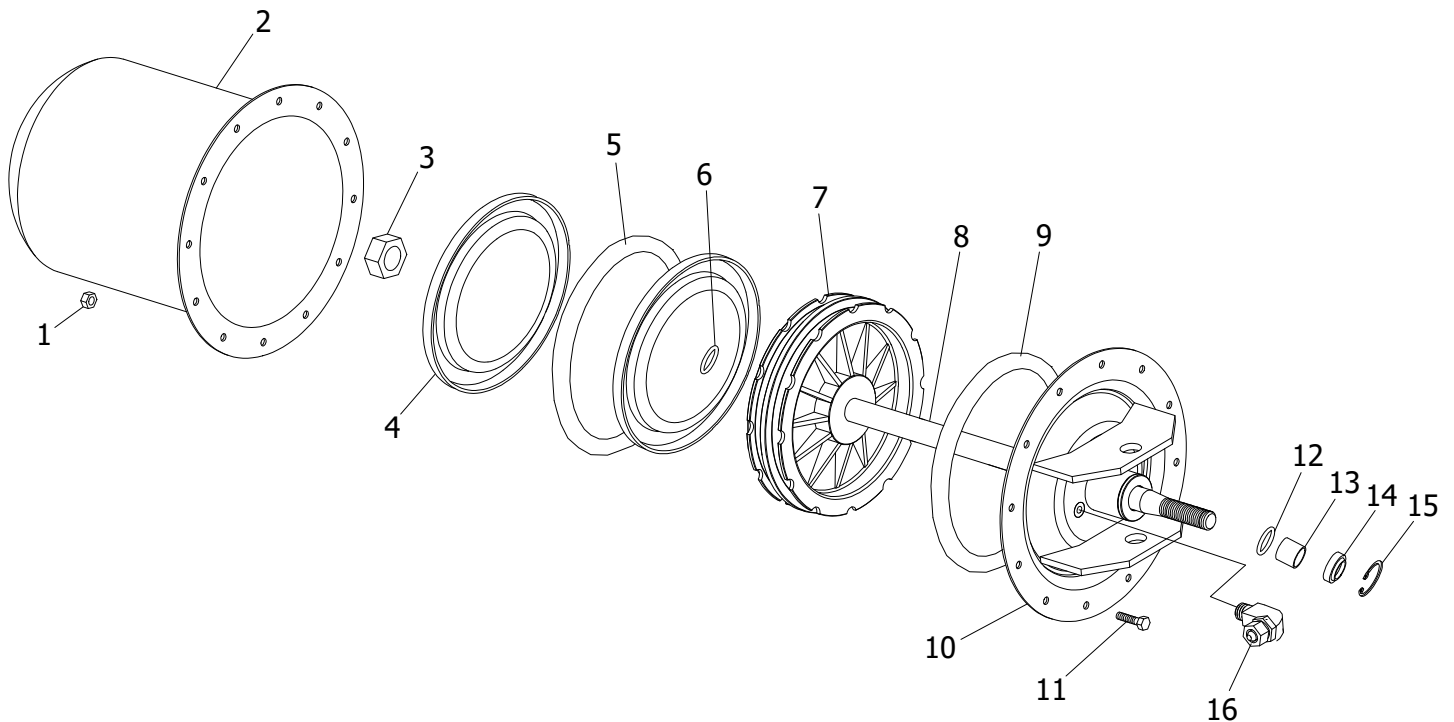


ITEM	ATH PART NO	Art. Beschreibung	Art. Description	QTY
05-001-020	RGK0898	Normales Zahnradgetriebe	Regular spline gear box assembly	1
05-001	x	Ölkolben	oil piston	1
05-002	x	Getriebeflansch vorne	Gearbox front flange	1
05-003	x	Innensechskantschraube M8x30	SHCS M8x30	8
05-004	RKL0879	Kugellager 6010-RS	Bearing	1
05-005	RGA2000	Keilwelle	Shaft	1
05-006	x	Großer Zahnradschlüssel 14x9x40	Large gear key 14x9x40	1
05-007	x	Stirnradgetriebe	Helical gear	1
05-008	x	Wellendichtring 45x8	Oil seal 45x8	1
05-009	RLB2000	Wellenlager	Bearing	2
05-010	x	Getriebebolzen	Gear stud	1
05-011	x	Großer Zahnradschlüssel 6x6x20	Large gear key 6x6x20	1
05-012	x	Schneckendruckpolster	Worm pressure pad	1
05-013	x	Innensechskantschraube M8x16	SHCS M8x16	1
05-014	RBS2010	Beilagscheibe ø8	washer D.8	1
05-015	x	große Riemenscheibe	big belt pulley	1
05-016	x	WellendichtringD.45x25x10	Oil sealD.45x25x10	1
05-017	RGG0002	Getriebeglocke unten	Transmission Back Flange	1
05-018	x	Sechskantmutter M8	Hex nut M8	8
05-019	RKL0880	Kugellager 6208-2RS	Bearing	1
05-020	x	Sicherungsring D.50	Circlip D.50	1



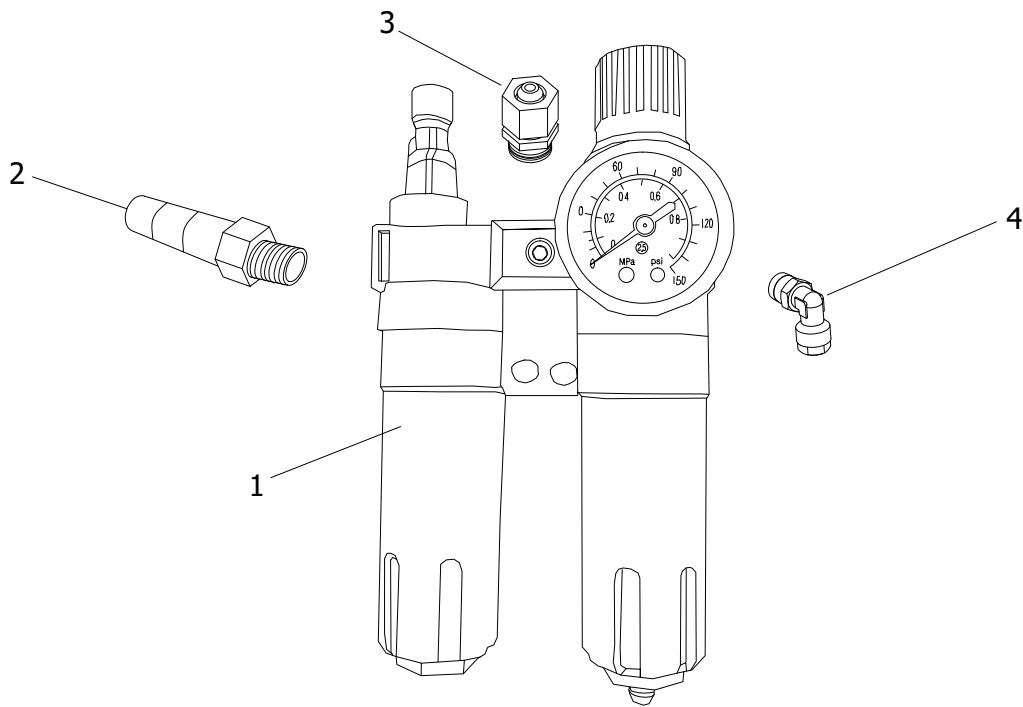
ITEM	ATH PART NO	Art. Beschreibung	Art. Description	QTY
06-001	x	Sicherungsring Ø12	Circlip Ø12	2
06-002	RBS2000	Beilagscheibe Ø12	Washer Ø12	8
06-003	x	Sicherungsmutter M8	lock nut M8	5
06-004	RFP2001	Fußpedal (Aluminium)	Foot Pedal (Aluminum)	3
06-005	x	Beilagscheibe D.8	Washer D.8	8
06-006	x	Fußpedalwelle	Foot pedal shaft	1
06-007	x	Baugruppe Grundplatte	Base plate assembly	1
06-008	RFS0698	Führungsstange Schaltraste	Foot Pedal Cam Link	1
06-009	x	Innensechskantschraube M6x25	SHCS M6x25	4
06-010	x	Bolzen D.6x25	Pin roll D.6x25	2
06-011	RSF2002	Spannfeder	Spring	2
06-012	x	Torsionsfeder für Fußpedal	Foot pedal torsion spring	1
06-013	x	Luftventil Stange	Air valve Rod	2
06-014	x	Luftventil	Air valve	2
06-015	HSM0616	Selbstsichernde Mutter M6	lock nut M6	4
06-016	RSR0761	Schaltrasterung für Ventilmechanismus	control cam	1
06-017	RRN2001	Richtungsschalter für Nockengestänge	Directional switch cam linkage	1
06-018	x	Federstecker 4x16	Spring Pin 4x16	1
06-019	x	Mutter M8	Nut M8	2
06-020	RDR0936	O-Ring D.17x4	O-ring D.17x4	12
06-021	x	Halterung für Torsionsfeder	Torsion spring bracket	1
06-022	RKH1207	Kunststoffhülse für Ventilblock	Air valve O-ring spacer	10
06-023	x	Fußpedal Nockenblattfeder (links)	Foot Pedal Cam Leaf Spring (left)	1
06-024	x	Kreuzschlitz-Blechschrabe 2x12	Cross recessed pan head tapping screw 2x12	2
06-025	RBB1081	Abdeckblech für Fußpedal	Foot Pedal Cam Cover	1
06-026	x	Beilagscheibe D.10	Washer D.10	1
06-027	x	Splint 2x16	Cotter 2x16	2
06-028	x	Luftventil-Verbindungsglied	Air Valve Connecting Link	2
06-029	x	Einstellpolster für Luftventil	Air valve adjust pad	2
06-030	x	Schalldämpfer	Silencer	4
06-031	x	Beschlag D.8	fitting D.8	2
06-032	x	Beschlag D.8	fitting D.8	1
06-033	RVB0001	Ventilblock 1 kpl.	Small cylinder air valve assy	1
06-034	x	Beschlag D.10	fitting D.10	2
06-035	x	Beschlag D.8	fitting D.8	1
06-036	RVB0002	Ventilblock 2 kpl.	Big cylinder air valve assy	1
06-037	x	Sicherungsmutter M8	lock nut M8	1
06-038	x	Mutter M8	Nut M8	1
06-039	x	Innensechskantschraube M8x70	SHCS M8x70	1
06-040	x	Federpolster D.8	Spring pad D.8	1

06-041	x	Richtungsschalter	Directional Switch	1
06-042	x	Halterung für Richtungsschalter	Directional Switch Bracket	1
06-043	x	Halbrundkopfschraube	half-round head screw	4
06-044	x	Drehteller-Richtungsschalter Nocken	Turntable Direction Switch Cam	1
06-045	x	Kreuzschlitzschraube mit Flachkopf	Cross recessed pan head screw	1
06-046	x	Unterlegscheiben D.6	Washers D.6	2
06-047	x	Flexible Unterlegscheiben D.6	Flexible washers D.6	2
06-048	x	Schalterschutzabdeckung	Switch protect cover	1
06-049	x	Innensechskantschraube	SHCS M6x16	2
06-001-049	RPE2006	Fußpedal (Aluminium)	Foot Pedal (aluminium)	

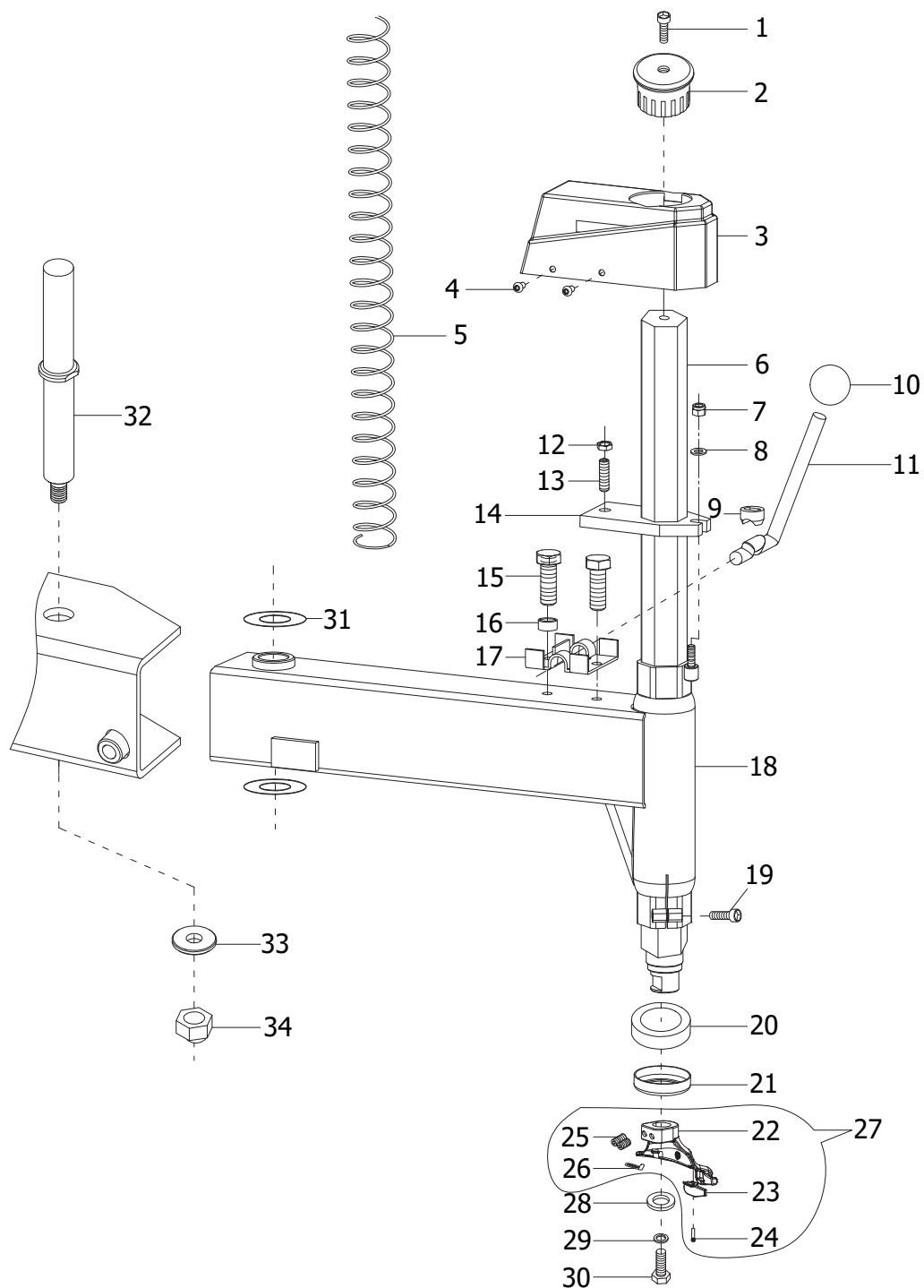


ITEM	ATH PART NO	Art. Beschreibung	Art. Description	QTY
07-001	x	Sicherungsmutter M6	lock nut M6	13
07-002	x	Aluminium-Zylindergehäuse	Aluminum cylinder body	1
07-003	x	Sicherungsmutter M18	lock nut M18	1
07-004	RVD0002	V-Dichtung ø186x12x9	Y-ring D.186x12x9	2
07-005	RSR2003	Stützring 5,5x3x570	Supporting ring 5,5x3x570	1
07-006	ROR8028	O-Ring ø15x5x2065	O-ring D.15x5x2,65	1
07-007	RKA2001	Kolben Abdrückzylinder	big cylinder piston	1
07-008	RKA2002	Kolbenstange Abdrückzylinder	big cylinder piston rod	1
07-009	ROR8029	O-Ring Ø184x3,55	O-ring D. 184x3,55	1
06-010	RAD2001	Abdrückzylinderdeckel	front cover weldment	1
07-011	x	Sechskantnabenschraube M6x16	HHB M6x16	13
07-012	ROR8030	O-Ring ø20x2,65	O-ring D.20x2,65	1
07-013	RLA2001	Lagerbuchse Abdrückzylinder	Bearing	1
07-014	RAR8000	Abstreifring D.30x20x7	Seal ring D.30x20x7	1
07-015	x	Sicherungsring D.30	Circlip D.30	1
07-016	RWS8001	Winkelstück ø10	fitting D.10	1

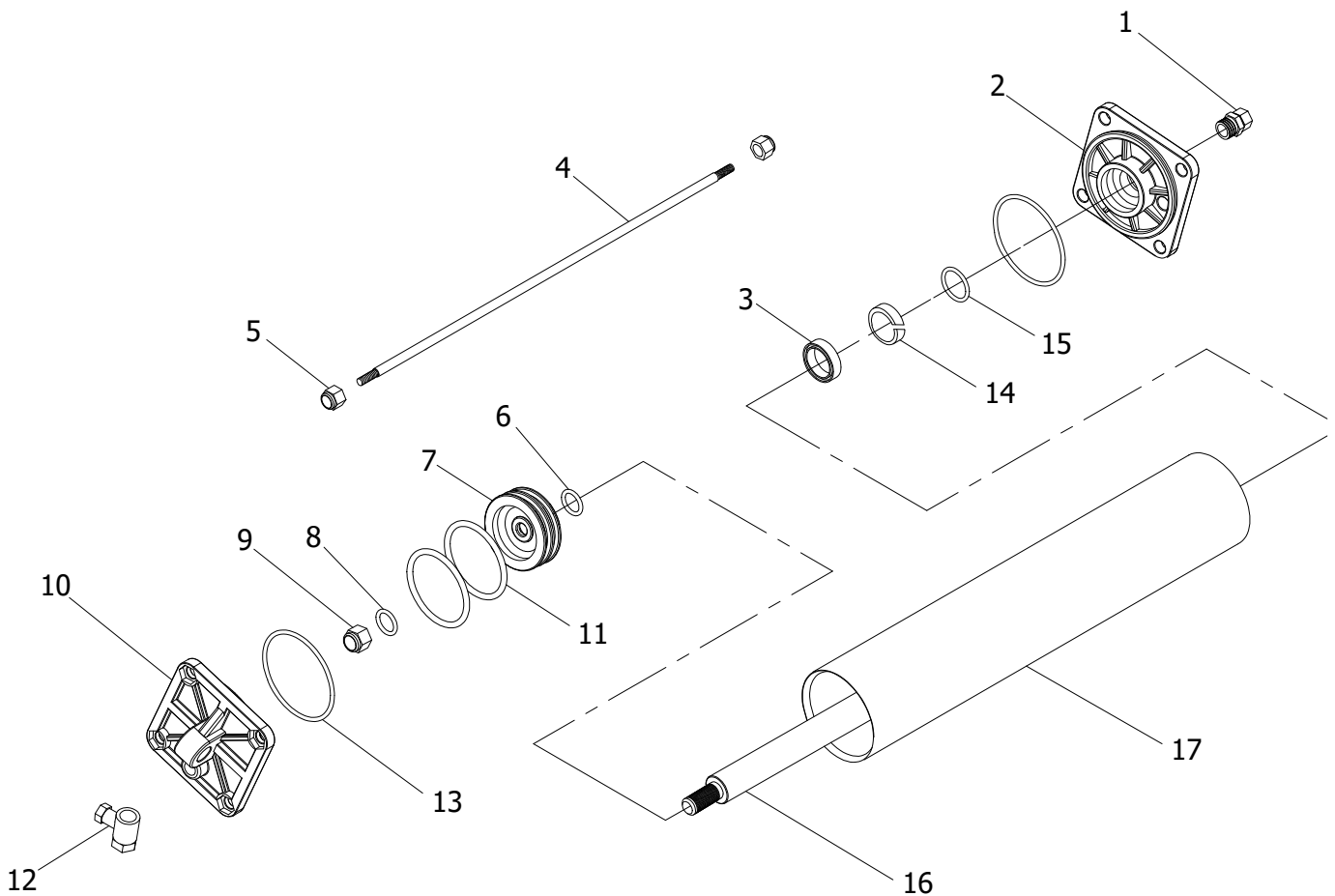
08



ITEM	ATH PART NO	Art. Beschreibung	Art. Description	QTY
08-001	x	Wasserabscheider für Druckluftwartungseinheit	Oil water separator triplet	1
08-002	RHD2001	Hauptanschluss für Druckluftwartungseinheit	European quick change connector	1
08-003	HAZ8114	Anschluss für Druckluftwartungseinheit	fitting D.8	1
08-004	RWD2000	Winkelstück-Anschluss für Druckluftwartungseinheit	fitting D.8	1
08-001-005	RWE8003	Druckluftwartungseinheit komplett	Air regulator assembly	1

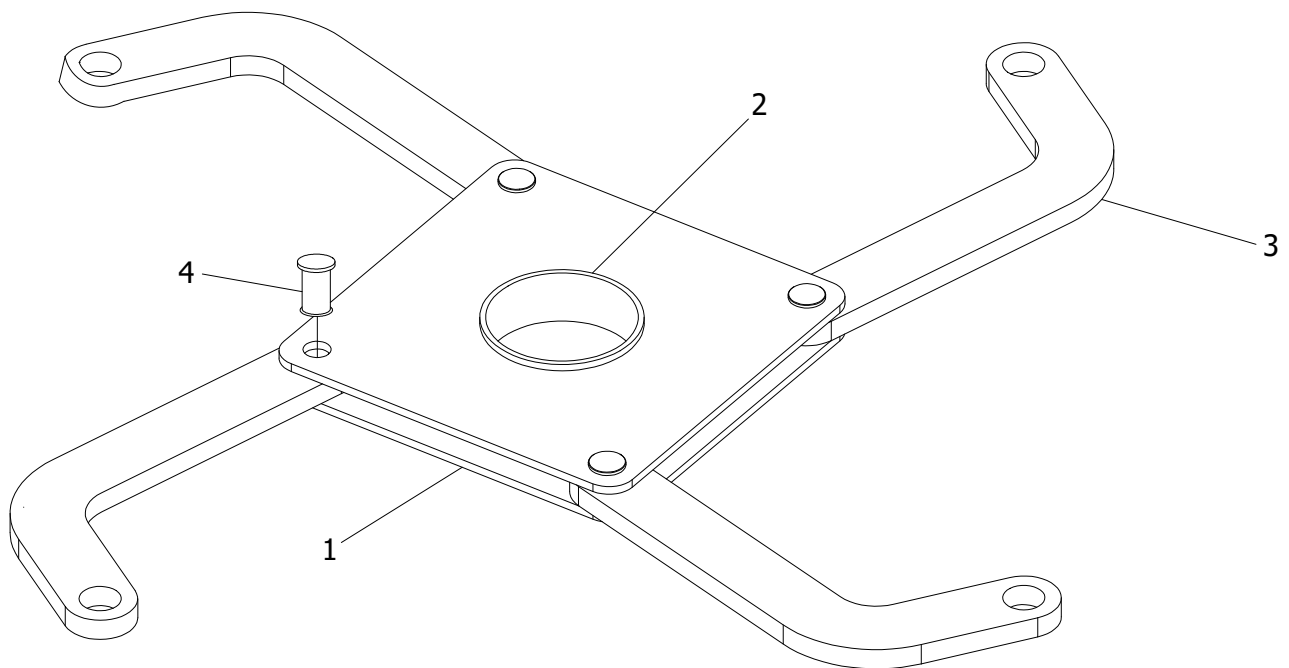


ITEM	ATH PART NO	Art. Beschreibung	Art. Description	QTY
09-001	x	Innensechskantschraube M10x25	SHCS M10x25	1
09-002	RHG0002	Kunststoffgriff für Sechskantstange	Hex shaft cap	1
09-003	RAM2000	Abdeckung für Montageturm oben	Hex Shaft Lock Cover	1
09-004	x	Innensechskantschraube M6x12	SHCS M6x12	4
09-005	RFM2000	Feder Montageturm	Vertical shat press spring	1
09-006	RSS2005	Sechskantstange	Vertical shaft	1
09-007	x	Sechskantmutter Typ A und B M10	hexagon head nut A and B M10	1
09-008	x	Beilagscheibe D.10	Washer D.10	1
09-009	x	Verriegelungssperre	locking block	1
09-010	RKM0004	Knauf mit M10-Gewinde	Handle M10	1
09-011	RGS0006	Griffstange	Handle rod	1
09-012	x	Mutter M12	nut M12	1
09-013	RZS2027	Zylinderkopfschraube M12x45	SHCS M12x45	1
09-014	RKS2005	Klemmplatte für Sechskant	Vert Shaft Locking Plate	1
09-015	x	Sechskantnabenschraube M8x20	HHB M8x20	2
09-016	x	verstärkende Hülse	reinforcing sleeve	1
09-017	x	Kappe	Cap	1
09-018	RAM0014	Ausleger Montageturm	Arm unit	1
09-019	RZS2028	Zylinderkopfschraube M8x30	SHCS M8x30	1
09-020	RAS0028	Anschlaggummi für Sechskant	Cushion	1
09-021	RAS0029	Abfederung für Stahlmontagekopf	Demounting head cushion	1
09-022	x	Montagekopf	Demounting head	1
09-023	RSS0741	Kunststoffschleifstück vertikal	Roller Insert	1
09-024	x	Rollenwelle	roller shaft	1
09-025	x	Innensechskantschraube M12x16	Inner hexangular set screw M12x16	2
09-026	RSS0742	Kunststoffschleifstück horizontal	Duckhead Insert	1
09-023 + 09-026	RSS0744"	Kunststoffschleifstück-Satz	Plastic sanding piece set	
09-027	RMK0001	Montagekopf kpl.	Demounting head assy	
09-028	x	Beilagscheibe	washer	1
09-029	x	Sprengring D.10	Spring washer D.10	1
09-030	x	Innensechskantschraube M10x25	SHCS M10x25	1
09-031	x	Polster anpassen	Adjust pad	3
09-032	x	Bolzen	Arm pin	1
09-033	x	Beilagscheibe	washer	1
09-034	x	Sicherungsmutter M16	lock nut M16	1

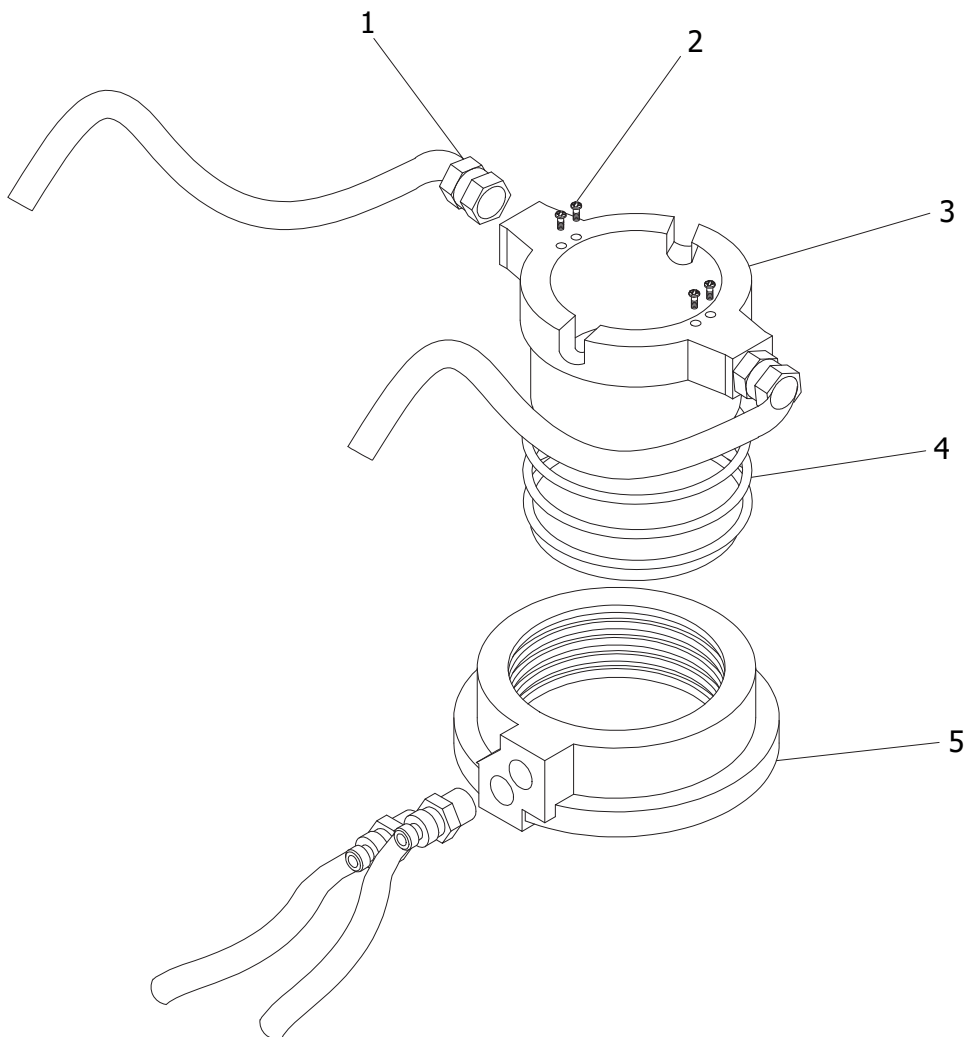


ITEM	ATH PART NO	Art. Beschreibung	Art. Description	QTY
10-001	x	Anschluss D.8	Fitting D.8	1
10-002	RZD8000	Zylinderdeckel vorne	Small Front Cylinder Cover	1
10-003	RYR0300	V-Dichtung D.32x20x6	Y-ring D.32x20x6	1
10-004	x	Doppelkopfschraube	Double-headed bolt	4
10-005	x	Sechskantmutter M8	hex nut M8	8
10-006	RDR1138	O-Ring D.16x2,4	O-ring D.16x2,4	1
10-007	x	Aluminiumkolben	aluminum piston	1
10-008	RBS2000	Beilagscheibe D.12	washer D.12	1
10-009	x	Sicherungsmutter M12	lock nut M12	1
10-010	RZD8001	Zylinderdeckel hinten	Small Rear Cylinder Cover	1
10-011	RDD1118	O-Ring D.75x5,7	O-ring D.75x5,7	2
10-012	x	T-Stück D.8	tee joint D.8	1
10-013	ROR0307	O-Ring D.75x2,65	O-ring D.75x2,65	1
10-014	x	Kippturmzylinder-Verschleißstreifen D.20x4x2	Tilt Tower Cylinder Wear Strip D.20x4x2	1
10-015	ROR0306	O-Ring D.25x3,1	O-ring D.25x3,1	1
10-016	RKS8000	Kolbenstange für Spannzylinder	Jaw clamp cylinder rod	1
10-017	x	Zylinder Gehäuse	cylinder body	1

11

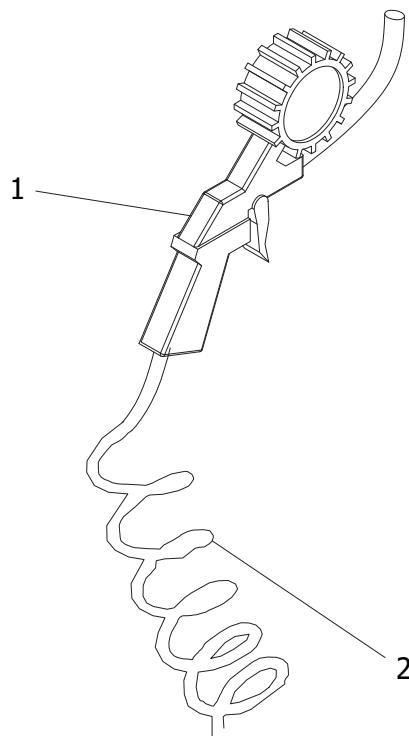


ITEM	ATH PART NO	Art. Beschreibung	Art. Description	QTY
11-001	RSG0002	Spanngelenk	Square Turntable	2
11-002	x	Quadratischer Drehteller-Abstandhalter	Square Turntable Spacer	1
11-003	x	Quadratischer Drehteller	Square Turntable Link	4
11-004	x	Quadratischer Drehteller-Pressstift	Square Turntable Press Pin	5
11-001-005	RSG0003	Spanngelenk kpl.	Square turntable assy	1

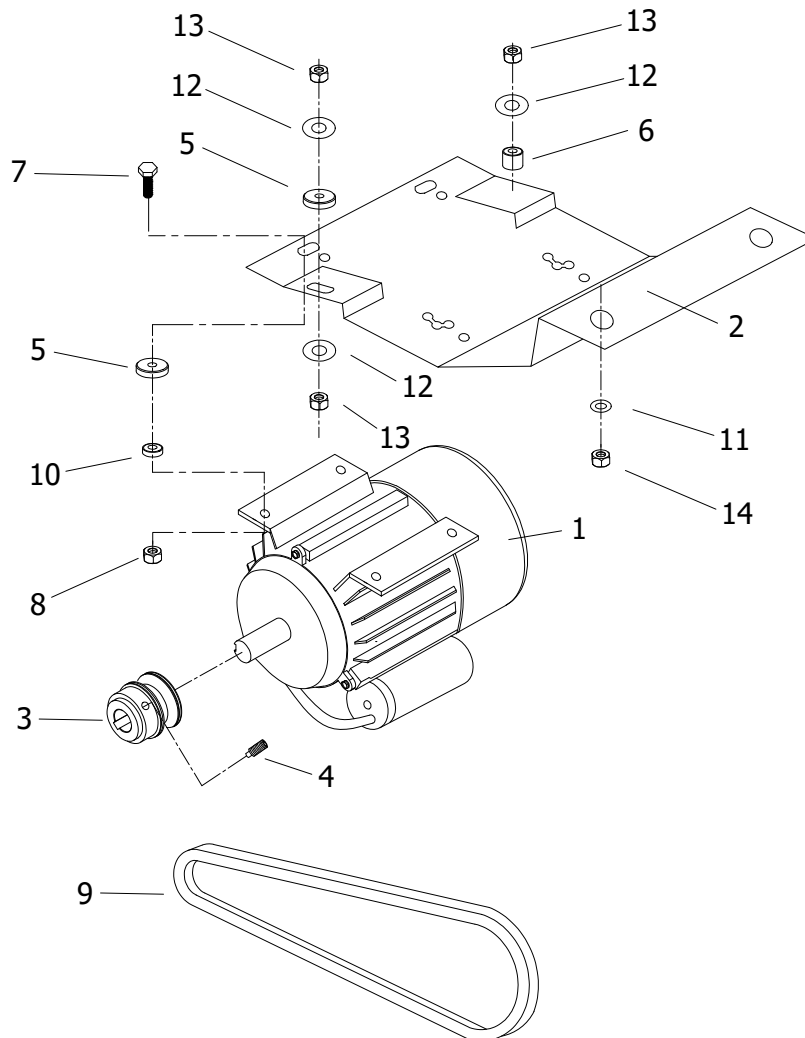


ITEM	ATH PART NO	Art. Beschreibung	Art. Description	QTY
12-001-005	RLV0977	Drehgelenkblock kpl.	Rotary Joint Block	1
12-001	x	Beschlag D.8	fitting D.8	2
12-002	x	Kreuzschlitz-Bandagierschraube 2,9x6,5	Cross recessed pan head tapping screw 2,9x6,5	4
12-003	RLV0978	Druckluftverteiler Innere Führung	Rotary Joint Block Inner Piece	1
12-004	ROR8005	O-Ring D.60x2,65	O-ring D.60x2,65	3
12-005	RLV0979	Druckluftverteiler Äußere Führung	Rotary joint block outer piece	1

13



ITEM	ATH PART NO	Art. Beschreibung	Art. Description	QTY
13-001	RRF0715	Handreifenfüller (ohne Schlauch)	Inflation Gun	1
13-002	RSR8000	Spiralschlauch für Handreifenfüller	Coiled Hose	1
13-003	RRF8001	Reifenfüller mit Schlauch und Anschluss	Common air gun assy	1



ITEM	ATH PART NO	Art. Beschreibung	Art. Description	QTY
14-001	RMO6006	Motor 230v / 1,1 kW / 50Hz	motor 230V 1,1 kW 50Hz	1
14-002	x	Halterung Motor	Motor base unit weldment	1
14-003	RKR0002	Keilriemenrad	Motor Pulley	1
14-004	x	Innensechskantschraube M8x12	Inner hex set screw M8x12	1
14-005	RBG0001	Beilagscheibe Gummi dünn	Rubber washer	9
14-006	RBG0002	Beilagscheibe Gummi dick	Rubber washer	1
14-007	x	Innensechskantschraube M8x30	Inner hex set screw M8x30	4
14-008	x	Sicherungsmutter M8	Locknut M8	4
14-009	RKR0717	Keilriemen	V Belt	1
14-010	x	Kleine Polyurethan-Scheibe	Small polyurethane washer	2
14-011	x	Beilagscheibe D.10	washer D.10	2
14-012	x	Beilagscheibe D.10	washer D.10	2
14-013	x	Sechskantmutter M10	hexnut M10	2
14-014	x	Sicherungsmutter M10	Lock nut M10	2
14-001-014	x	Motorblock kpl.	Motor Bracket AssyC	



www.ath-heinl.de

ATH-Heinl GmbH & Co. KG

Gewerbepark 9
D-92278 Illschwang
Germany

Tel.: +49 (0)9666 18801 00

Fax: +49 (0)9666 18801 01

info@ath-heinl.de

www.ath-heinl.de

