



ATH-Heinl

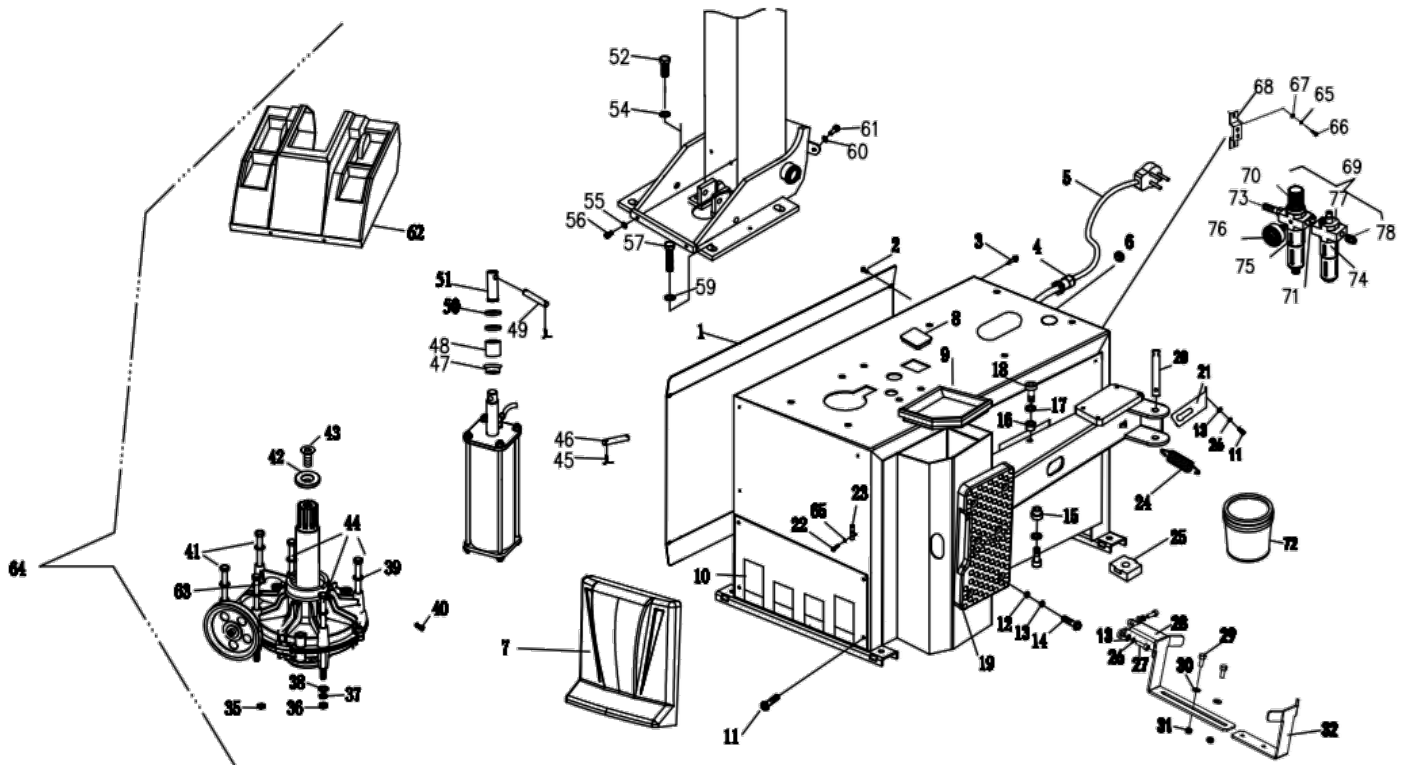
ERSATZTEILBUCH / SPARE PARTS BOOK

ATH M52



4500 kg

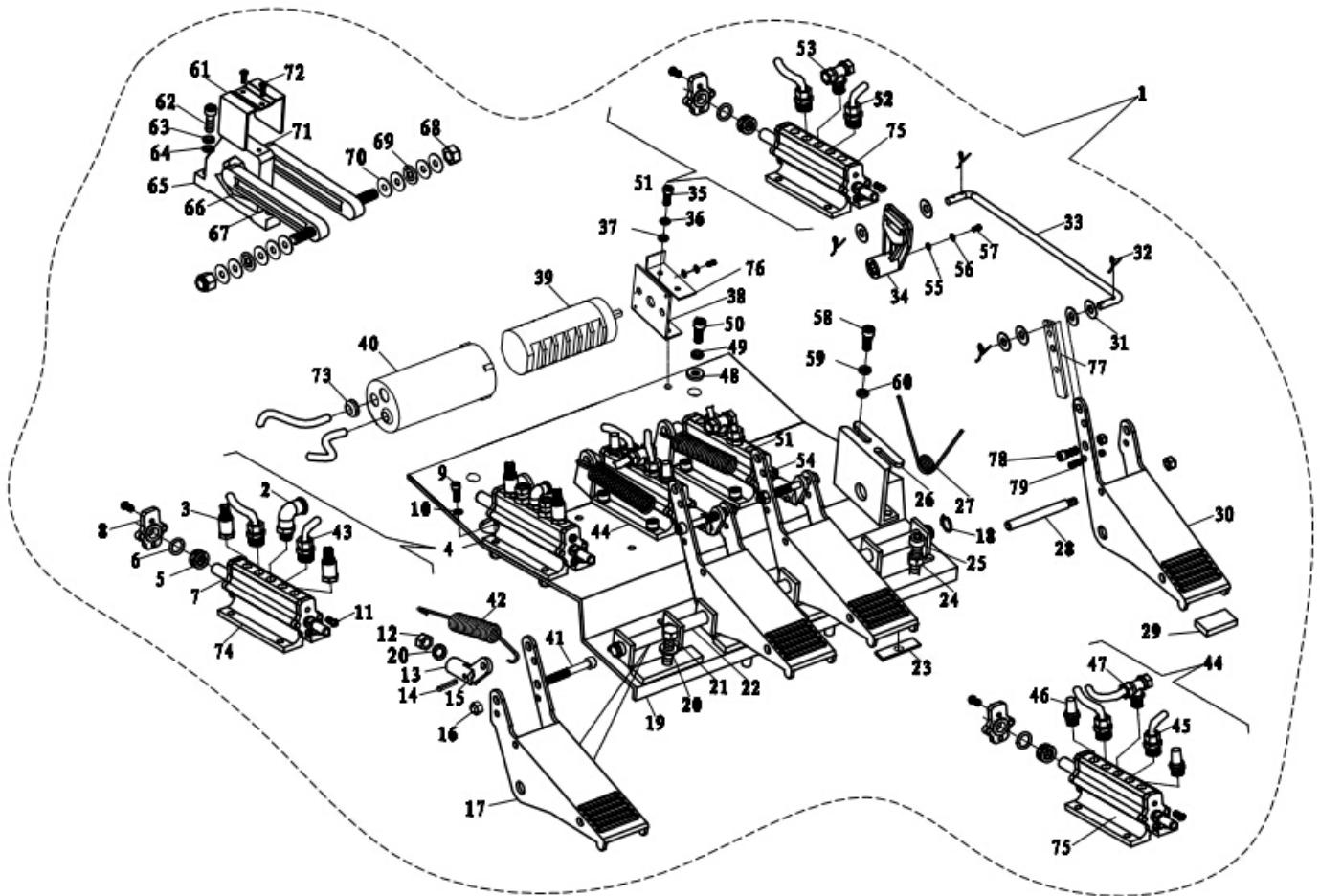
Gehäuse / Chassis



#	ATH #	Referenz	Beschreibung	Description
'01-01	RAB0011	0530101328	Seitliche Abdeckung	Side Cover
'01-02		030201780	Kreuzschlitz Flachkopf Schraube M6x20	cross recessed brazier head screw M6x20
'01-03		030206004	Selbstschneidende Schraube M5.5x16	STS M5.5x16
'01-04		020602021	Kabelverschraubung M20	lock loop M20
'01-05		020402021	Stromkabel 3x1.5mm ² x3.5m	Europe plug power line 3x1.5mm ² x3.5m
'01-06		020101018	Kabelhalter Ø16	Cable Holder Ø16
'01-07	RAB0014	0530101329	Kunststoffabdeckung	Front cover
'01-08	RVS0001	020101007	Gummistopfen	Tire Changer Body Plug
'01-09	RKA0001	020601119	Werkzeugschale Pentagon, Schwarz	Tool tray Pentagon, black
'01-10	RAB0013	0530101325	Vordere Abdeckung	Chassis front board
'01-11		030201403	Zylinderkopf-Schraube M6x12	Cross recessed pan head screw M6x12
'01-12		030501005	Unterlegscheibe Ø8	cross recessed brazier head screw Ø8
'01-13		030501004	Unterlegscheibe Ø6	Washer Ø6
'01-14		030201408	Kreuzschlitz-Schraube M6x30	Cross recessed pan head screw M6x30
'01-15	RMB0003	0530103006	Metall-Buchse	Metal Bushing
'01-16	RMB0004	0530103007	Exzenter-Buchse	Eccentric Bushing
'01-17		030502007	Federscheibe Ø12	Washer Ø12
'01-18		030201113	Zylinderkopf-Schraube M12x35	SHCS M12x35
'01-19	RGP0002	020101037	Gummischutz Abdrücker	Wheel Support Pad
'01-20	RBB0001	0530101386	Stift	SHCS
'01-21		0530101387	Umlenklech	Washer
'01-22		030201333	Schraube M4x8	Washer M4x8
'01-23		530203054	Haken	Breaker Arm Pin
'01-24	RZF0001	020702003	Rückzugfeder	Bead breaker Return Spring
'01-25	RGP0003	020101005	Gummi fuß	Plastic Foot Pad
'01-26		030502004	Federscheibe Ø6	Soap Bucket Retaining Ring Ø6
'01-27		030201044	Zylinderkopf-Schraube M6x20	SHCS M6x20
'01-28	RFB0007	0530101662	Halterung	Washer
'01-29		030101023	Bolzen M6x20	Washer M6x20
'01-30		030101023	Sechskant-Schraube M6x20	SHCS M6x20
'01-31		030301053	Unterlegscheibe M6	Washer M6
'01-32		0530102876	Halterung	Lock nut
'01-35		030301137	Mutter	Nut
'01-36		030301003	Mutter M10	1hex nut M10
'01-37		030502006	Federscheibe Ø10	Washer Ø10
'01-38		030501006	Unterlegscheibe Ø10	Washer Ø10
'01-39		030501106	Unterlegscheibe Ø10	Washer Ø10
'01-40		030201041	Schraube M6x10	SHCS M6x10
'01-41		030101111	Bolzen M10x160	hex bolt M10x160
'01-42	RBS0001	0530103021	Drehteller Pass ring	Turntable retaining ring
'01-43		030201433	Schraube M16x40	Flat Socket Cap Screw M16x40
'01-44		030101113	Bolzen M10x170	hex bolt M10x170
'01-45		030903035	Splint Ø3.2x25	Cotter Ø3.2x25

'01-46	RBS0002	0530102231	Aufnahmeachse unten Zylinder	Tilt Tower Cylinder Lower Pin
'01-47	RAN0006	020601099	Gummi Anschlag	Rubber Shock Bushing
'01-48	RDN0001	020101040	Gummi Distanzstück	Tilt Tower Rubber Spacer
'01-49	RBS0003	0530102232	Aufnahmeachse oben Zylinder	Tilt Tower Cylinder Upper Pin
'01-50	REN0001	0530117022	Beilagscheibe	Washer
'01-51	RAN0007	0530117021	Verbindungsstück Zylinder	Tilt Cylinder Connector
'01-52		030101154	Zylinderkopfschraube M12x30	SHCS M12x30
'01-54		030501007	Unterlegscheibe Ø12	Washer Ø12
'01-55		030501004	Unterlegscheibe Ø6	Washer Ø6
'01-56		030201043	Zylinderkopfschraube M6x16	SHCS M6x16
'01-57		030101162	Sechskantschraube M12x70	hex bolt M12x70
'01-59		030501007	Unterlegscheibe Ø12	Washer Ø12
'01-60		030501004	Unterlegscheibe Ø6	Washer Ø6
'01-61		030201043	Zylinderkopfschraube M6x16	SHCS M6x16
'01-62	RKA0002	020601197	Kunststoffabdeckung	Outer Tilt Tower Cover
'01-63		030101117	Sechskantschraube M10x190	hex bolt M10x190
'01-64	RGE0001	0520101620	Chassis komplett	new type body K
'01-65		030502002	Unterlegscheibe Ø4	washer Ø4
'01-66		030201004	Zylinderkopfschraube M4x12	SHCS M4x12
'01-67		030501002	Unterlegscheibe Ø4	washer Ø4
'01-68	RBW0001	0530108001	Halterung	Air/Oil Regulator Bracket
'01-69	RWE8000	0520108310	Druckluftwartungseinheit DFC-2010A(G)	Air regulator assembly DFC-2010A(G)
'01-70	RWR8000	020201006	Druckregler	Atomized lubricator
'01-71		020203002	T-Verbindungsstück G1/4" - Ø8 - G1/4"	Tee G1/4"- Ø8 - G1/4"
'01-72		020601038	Fettbehälter	Grease container
'01-73		020203025	Anschluss Ø10 - G1/4"	Fittings Ø10 - G1/4"
'01-74	RWO8001	020201004	Öl Behälter	Oil cup
'01-75	RWF8001	020201005	Wasserbehälter	Water cup
'01-76	RMA8000	020201012	Manometer	Barometer
'01-77	RWO8002	020201011	Zerstäubungsöler	Atomized lubricator
'01-78		020203013	Anschluss Ø8 - G1/4"	Lock fittings Ø8 - G1/4"

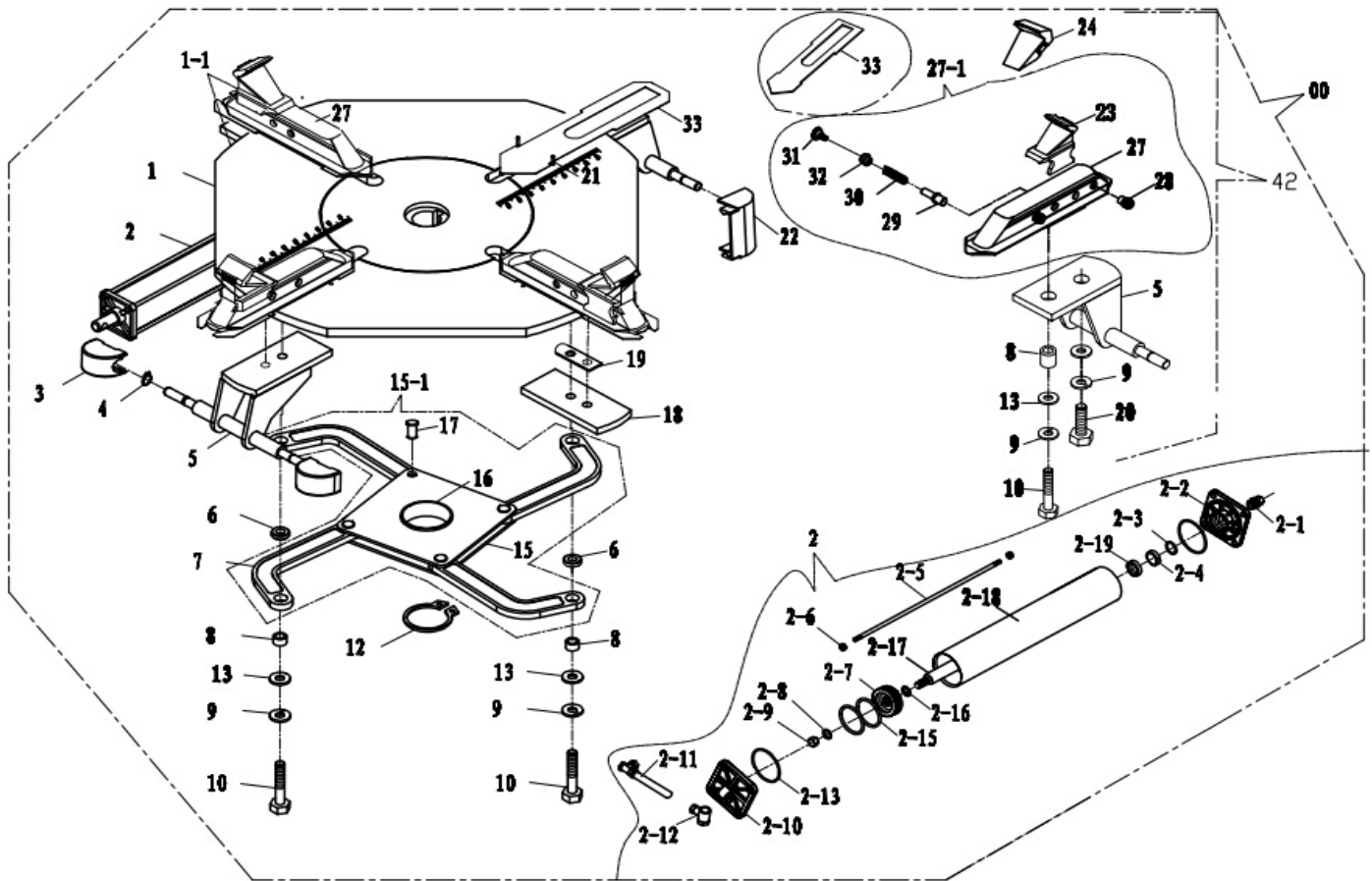
Pedaleinheit / Pedal unit



#	ATH #	Referenz	Beschreibung	Description
'02-01	RPE2000	0520106120	Pedaleinheit	Foot Pedal Assembly
'02-02		020203030	Anschluss G1/8" - Ø8	fitting G1/8"- Ø8
'02-03	RSD0736	020203023	Einstellbarer Schalldämpfer G1/8"	Adjustable Silencer G1/8"
'02-04	RVB0972	0520129250	Luftventil Schwenkzylinder	Tilt Back Air Valve
'02-05	RKH1207	020601050	Distanzhülse Luftventil	Air valve O-ring spacer
'02-06	RDR0936	020501013	O-Ring Ø17x4	O-ring Ø17x4
'02-07	RVS8001	0530106049	Kolbenstange Luftventil Abdrücker	Bead Breaker Cylinder Valve Rod
'02-08	RAV0001	020601078	Luftventil Abdeckkappe	Air Valve End Cap
'02-09		030201042	Zylinderkopfschraube M6x12	SHCS M6x12
'02-10		030502004	Unterlegscheibe Ø6	washer Ø6
'02-11		030201458	Kreuzschlitz-Flachkopf-Schraube M4x10	FHPS M4x10
'02-12		030301002	Nut M8	Nut M8
'02-13	RAS0002	0530106010	Verbindungsachse Pedal	Foot Pedal Link
'02-14		030904094	Stift Ø4x18	Spring Pin Ø4x18
'02-15	RAS0002	0530106033	Verbindungsstück Ventil	Air Valve Connecting Link
'02-16		030301053	Sicherungsmutter M6	lock nut M6
'02-17	RFP0699	0530106037	Fuß pedal rechts	Foot Pedal (Right)
'02-18		030604005	Sprengring Ø12	snap ring Ø12
'02-19	RPE2001	0530106030	Grundplatte	Base board
'02-20		030502005	Unterlegscheibe Ø8	washer Ø8
'02-21		030101042	Sechskant-Schraube M8x16	hex bolt M8x16
'02-22	RPA0001	0530106035	Achse Fuß pedal	Foot pedal shaft
'02-23	RPA0002	0530106045	Einstellplatte dünn	Foot Pedal Adjust Pad
'02-24		030301002	Mutter M8	hex nut M8
'02-25		030201069	Zylinderkopfschraube M8x50	SHCS M8x50
'02-26	RFA0002	0530106036	Torsionsfeder Aufnahme	Torsion spring bracket
'02-27	RFD0695	020703005	Torsionsfeder	Foot pedal torsion spring
'02-28	RPA0003	0530106043	Anschlag Fuß Pedal	Foot Pedal Limit Rod
'02-29	RPG0001	020101017	Gummiplatte	Foot Pedal Rubber Insert;
'02-30	RFP0700	0530106034	Fuß pedal links	Foot Pedal (Left)
'02-31		030501104	Unterlegscheibe Ø6	washer Ø6
'02-32		030903035	Splint 3.2x25	cotter3.2x25
'02-33	RGD0980	0530106038	Schaltstange	Directional switch cam linkage
'02-34	RKF0729	020601030	Schaltwinkel	Turntable Direction Switch Cam
'02-35		030201042	Zylinderkopfschraube M6x12	SHCS M6x12
'02-36		030502004	Federscheibe Ø6	spring washer Ø6
'02-37		030501004	Unterlegscheibe Ø6	washer Ø6
'02-38	RHS0992	0530106001	Aufnahme Drehwendeschalter	Directional Switch Bracket
'02-39	RWS0972	020401012	Drehwendeschalter	Directional Switch
'02-40	RWS0974	020601031	Abdeckung Drehwendeschalter	Directional Switch Cover
'02-41		030201052	Zylinderkopfschraube M6x55	SHCS M6x55
'02-42	RZF0760	020702008	Feder	Foot Pedal Return Spring
'02-43		020203011	Anschluss G1/8" - Ø8	fitting G1/8"- Ø8
'02-44	RVB0974	0520129260	Luftventil Spannzylinder	Jaw Clamp Air Valve
'02-45		020203013	Anschluss G1/4" - Ø8	fitting G1/4"- Ø8
'02-46		020203021	Schalldämpfer G1/4"	Silencer G1/4"

'02-47		020203072	Anschluss G1/4" - Ø8	Fitting G1/4"- Ø8
'02-48		030501105	Unterlegscheibe Ø8	washer Ø8
'02-49		030502005	Federscheibe Ø8	spring washer Ø8
'02-50		030201063	Zylinderkopfschraube M8x20	SHCS M8x20
'02-51	RVB0973	0520129270	Luftventil Abdrücker	Bead Breaker Air Valve
'02-52		020203064	Anschluss G1/4" - Ø10	Fitting G1/4"- Ø10
'02-53		020203072	Anschluss G1/4" - Ø8	Fitting G1/4"- Ø8
'02-54	RDS0001	0530106048	Anschlag Abdrücker	Cylinder retaining bush
'02-55		030501003	Unterlegscheibe Ø5	washer Ø5
'02-56		030502003	Unterlegscheibe Ø5	washer Ø5
'02-57		030201366	Zylinderkopf-Schraube M5x16	Cross recessed pan head screw M5x16
'02-58		030201043	Schaltwinkel M6x16	SHCS M6x16
'02-59		030502004	Unterlegscheibe Ø6	washer Ø6
'02-60		030501004	Unterlegscheibe Ø6	washer Ø6
'02-61	RBB1081	0530106040	Abdeckung Führung	Foot Pedal Cam Cover
'02-62		030201044	Zylinderkopfschraube M6x20	SHCS M6x20
'02-63		030502004	Unterlegscheibe Ø6	washer Ø6
'02-64		030501004	Unterlegscheibe Ø6	washer Ø6
'02-65	RSR0761	020601079	Führung	control cam
'02-66		0530106039	Feder links	Foot Pedal Cam Leaf Spring (Left)
'02-67		0530106042	Feder rechts	Foot Pedal Cam Leaf Spring (right)
'02-68		030301054	Sicherungsmutter M8	1 lock nut M8
'02-69		030507001	Sattelscheibe Ø8	saddle washer Ø8
'02-70		030501005	Unterlegscheibe Ø8	washer Ø8
'02-71	RFS0698	020601080	Nockenstift	Foot Pedal Cam Link
'02-72		030204002	Kreuzschlitz-Schraube ST2.9x9.5	Cross recessed pan head tapping screw ST2.9x9.5
'02-73		020101012	Kabelverschraubung	Cable Holder
'02-74	RVB0975	0530106041	Luftventil	small air valve
'02-75	RVB0976	0530106032	Luftventil	small air valve
'02-76	RAS0004		Anschlag für Drehwendesalter	Stop for rotary switch
'02-76			Verlängerung Fußpedal	

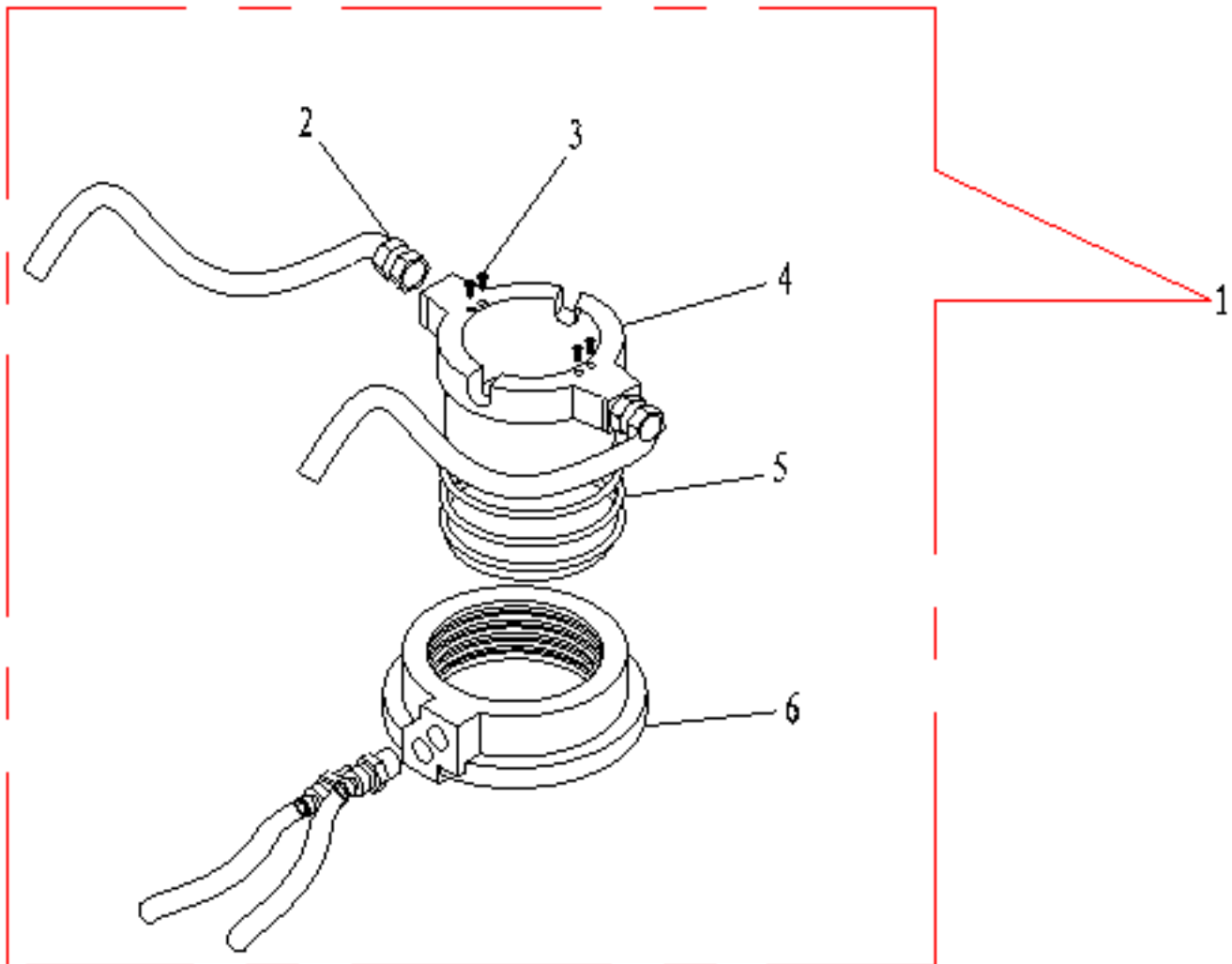
Drehteller / Turntable



#	ATH #	Referenz	Beschreibung	Description
'03-00	RDT0003	0520103150	Drehteller komplett mit Zylinder (C)	Turntable Assembly (C)
'03-01	RDT0001	0530103300	Drehteller	Turntable Unit
'03-01-01	RDT0002	0520129520	Drehteller komplett	Turntable assembly
'03-02	RSZ0787	0520112030	Spannzylinder	Jaw Clamp Cylinder
'03-02-01		020203011	Anschluss G1/8" Ø8	Fitting G1/8" Ø8
'03-02-02	RZD8000	0530112003	Zylinderdeckel	Small front cylinder cover
'03-02-03	ROR0306	020501003	O-Ring Ø25x3.1	O-ring Ø25x3.1
'03-02-04		020503002	Begrenzer 4x2	Orientation belt 4x2
'03-02-05		0530112017	Doppelkopfschraube	Double-headed bolt
'03-02-06		030301250	Mutter M8	Nut M8
'03-02-07	RKO8000	0530112005	Kolben	Aluminium piston
'03-02-08		030502007	Unterlegscheibe Ø12	washer Ø12
'03-02-09		030301138	Mutter M12	nut thin M12
'03-02-10	RZD8001	0530112001	Zylinderdeckel mit Durchführung Kolbenstange	Small Rear Cylinder Cover
'03-02-11		020203070	T-Verbindung Ø8-Ø8-Ø8	Tee fitting Ø8-Ø8-Ø8
'03-02-12		020203032	Bolzen G1/8" Ø8	banjo bolt G1/8" Ø8
'03-02-13	ROR0307	020501005	O-Ring Ø75 x 2.65	O-ring Ø75 x 2.65
'03-02-15	RDD1118	020501006	O-Ring Ø75 x 5.7	O-ring Ø75 x 5.7
'03-02-16	RDR1138	020501002	O-Ring Ø16 x 2.4	O-ring Ø16 x 2.4
'03-02-17	RKS8000	0530112019	Kolbenstange	Jaw clamp cylinder rod

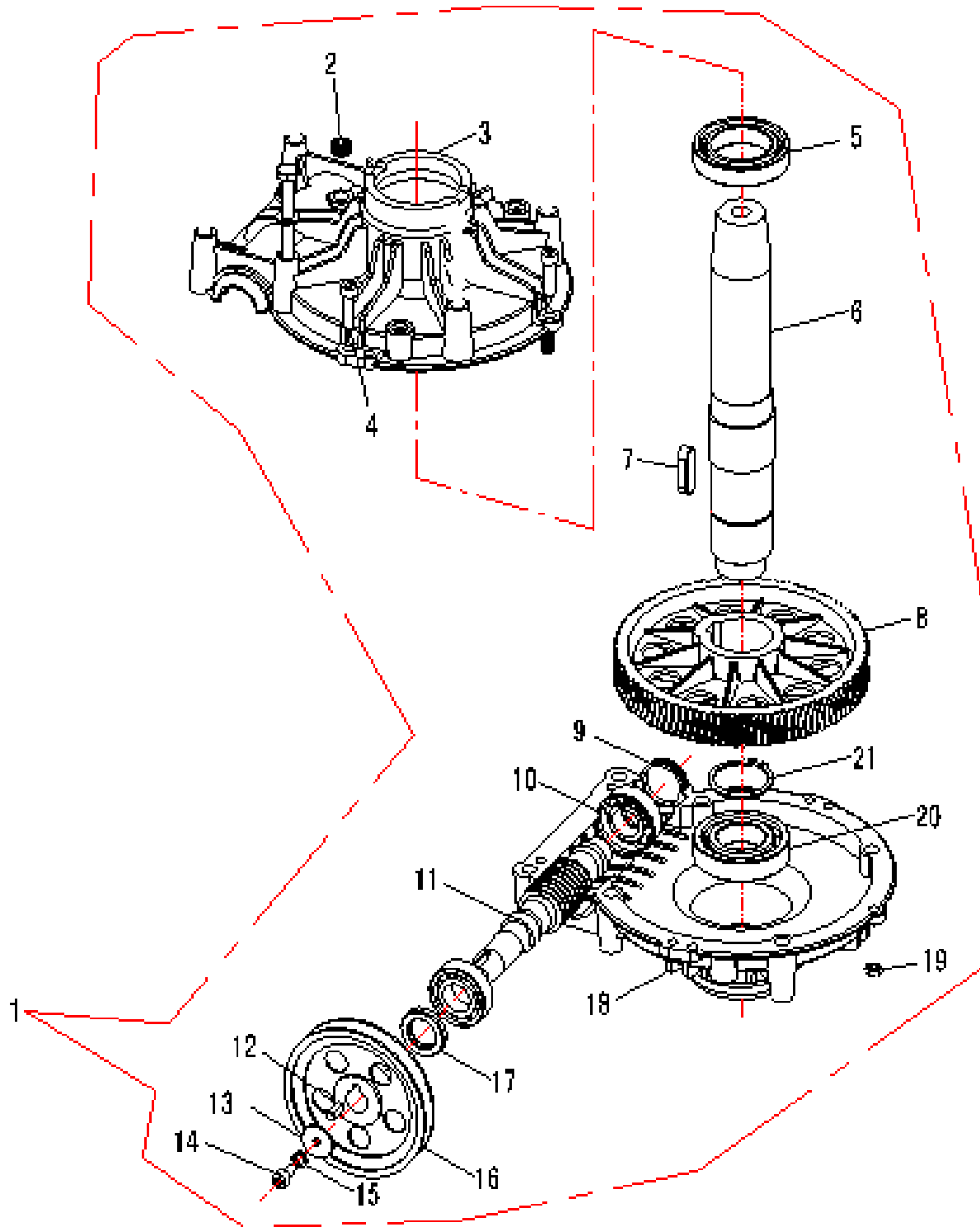
'03-02-18		0530112018	Zylinderrohr	small cylinder body
'03-02-19	RYR0300	020502002	V-Dichtung Ø32x20x6	Y-ring Ø32x20x6
'03-03	RKA0003	020601020	Kunststoffabdeckung Klein	Small Cylinder Cover
'03-04		030604005	Sprengring Ø12	Snap ring A Ø12
'03-05	RKF0003	0530103301	Primäre Spannklaufenführung	Jaw clamp cylinder bracket
'03-06	RDS0002	0530103004	Beilagscheibe	Square turntable link pad
'03-07	RSG0001	0530113015	Gelenkarm	Square Turntable Link
'03-08	RMB0005	0530103006	Metallbuchse	Metal Bushing
'03-09		030502007	Unterlegscheibe Ø12	washer Ø12
'03-10		030101261	Sechskant-Schraube M12x50	HHB M12x50
'03-12		030604058	Sprengring Ø65	Snap ring A Ø65
'03-13		030501007	Unterlegscheibe Ø12	washer Ø12
'03-15	RSG0002	0530113016	Aufnahme Spanngelenk	Square Turntable
'03-15-01	RSG0003	0520113020	Spanngelenk komplett	Square Turntable assembly
'03-16	RSP0001	0530113017	Distanzhülse Aufnahme Spanngelenk	Square Turntable Spacer
'03-17	RSB0001	0530103022	Press Stift Spanngelenk	Square Turntable Press Pin
'03-18	RKF0002	0530103252	Sekundäre Spannklaufenführung	slide guard board
'03-19	RDS0003	0530103049	Beilagscheibe	Slide Shim Adjustment
'03-20		030101260	Sechskant-Schraube M12x25	hexagon bolt M12x25
'03-21		030903056	Splint Ø4x16	cotter Ø4x16
'03-22	RKA0004	020601021	Kunststoffabdeckung groß	Large Cylinder Cover
'03-23	RSK0001	0530103363	Spannklaue	jaw clamp
'03-24	RSB0908	020601051	Kunststoffabdeckung Spannklaue	jaw clamp cover set
'03-27	RFS0002	0530103362	Aufnahme Spannklaue	Jaw clamp support
'03-27-01	RSK0003	0520129850	Spannklaue komplett	jaw clamp slide
'03-28		0530103365	Schraube M10x1	made to order screw M10x1
'03-29	RSB0003	0530103097	Innen Pin Einstellung Spannklaue	Jaw Clamp Inner Adjustment Pin1
'03-30		020701016	Feder	spring1
'03-31	RGB0002	0530103096	Griff Einstellung spannklaue	clamp support adjust knob
'03-32	RFB0005	0530103094	Befestigung Einstellung Spannklaue	Jaw Clamp Inner Adjustment Knob1
'03-33	RGS0001	0530103255	Gleitstück	Jaw Clamp slide
'03-42	RSK0002	0520129075	Drehteller komplett	Square Turntable Assembly

Druckluftverteiler / Air distributor



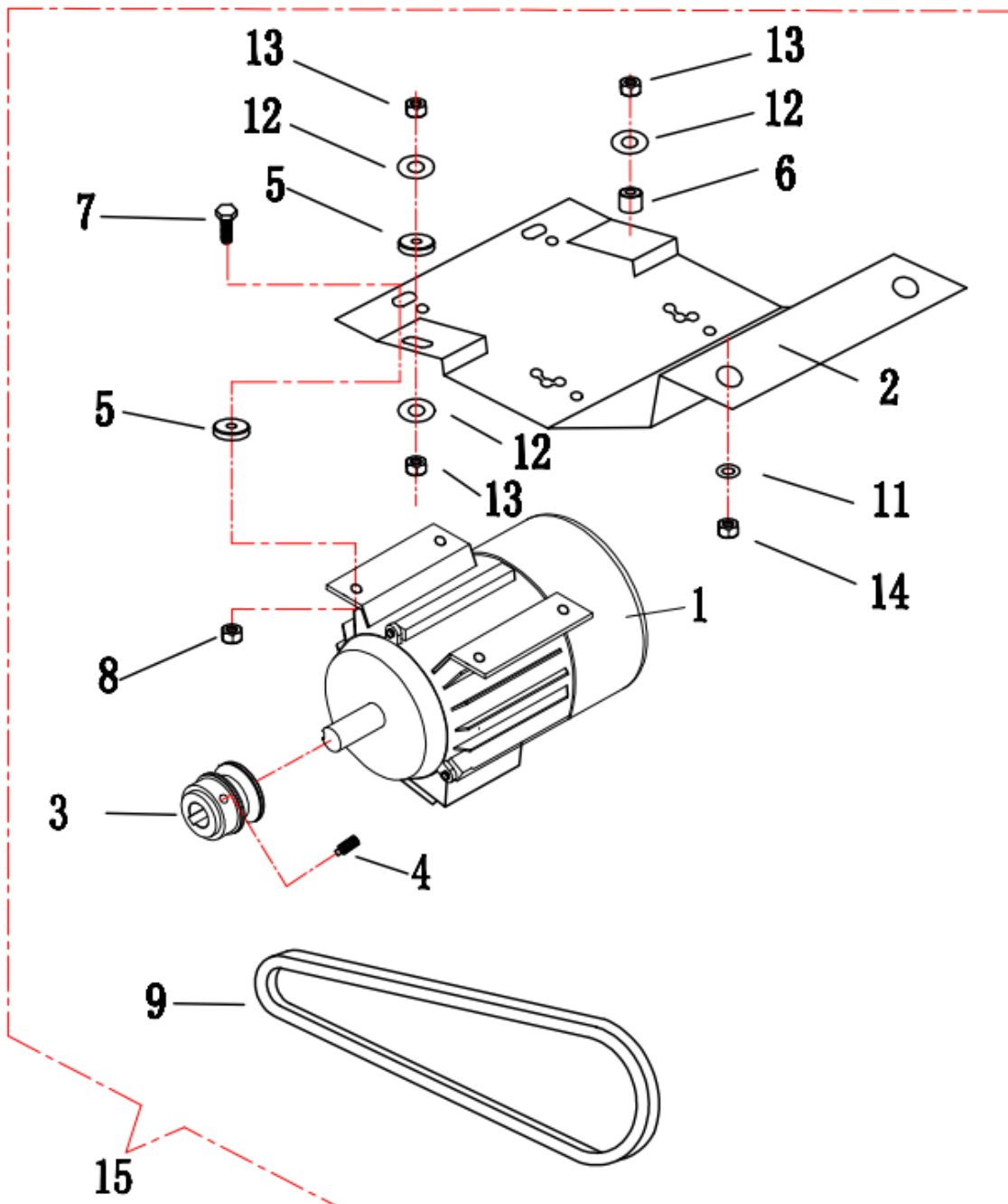
#	ATH #	Referenz	Beschreibung	Description
'04-01	RLV0977	0520114010	Druckluftverteiler komplett	Rotary Joint Block
'04-02		020203011	Anschluss Ø8 - G1/8"	Fitting Ø8 - G1/8"
'04-03		030204001	Kreuzschlitz-Schraube ST2.9x6.5	Cross recessed pan head tapping screw ST2.9x6.5
'04-04	RLV0978	020601028	Druckluftverteiler Innere Führung	Rotary Joint Block Inner Piece
'04-05	ROR8005	020501004	O-Ring Ø60x2.65	O-ring Ø60x2.65
'04-06	RLV0979	020601029	Druckluftverteiler äußere Führung	Rotary joint block outer piece

Getriebe / Gearbox



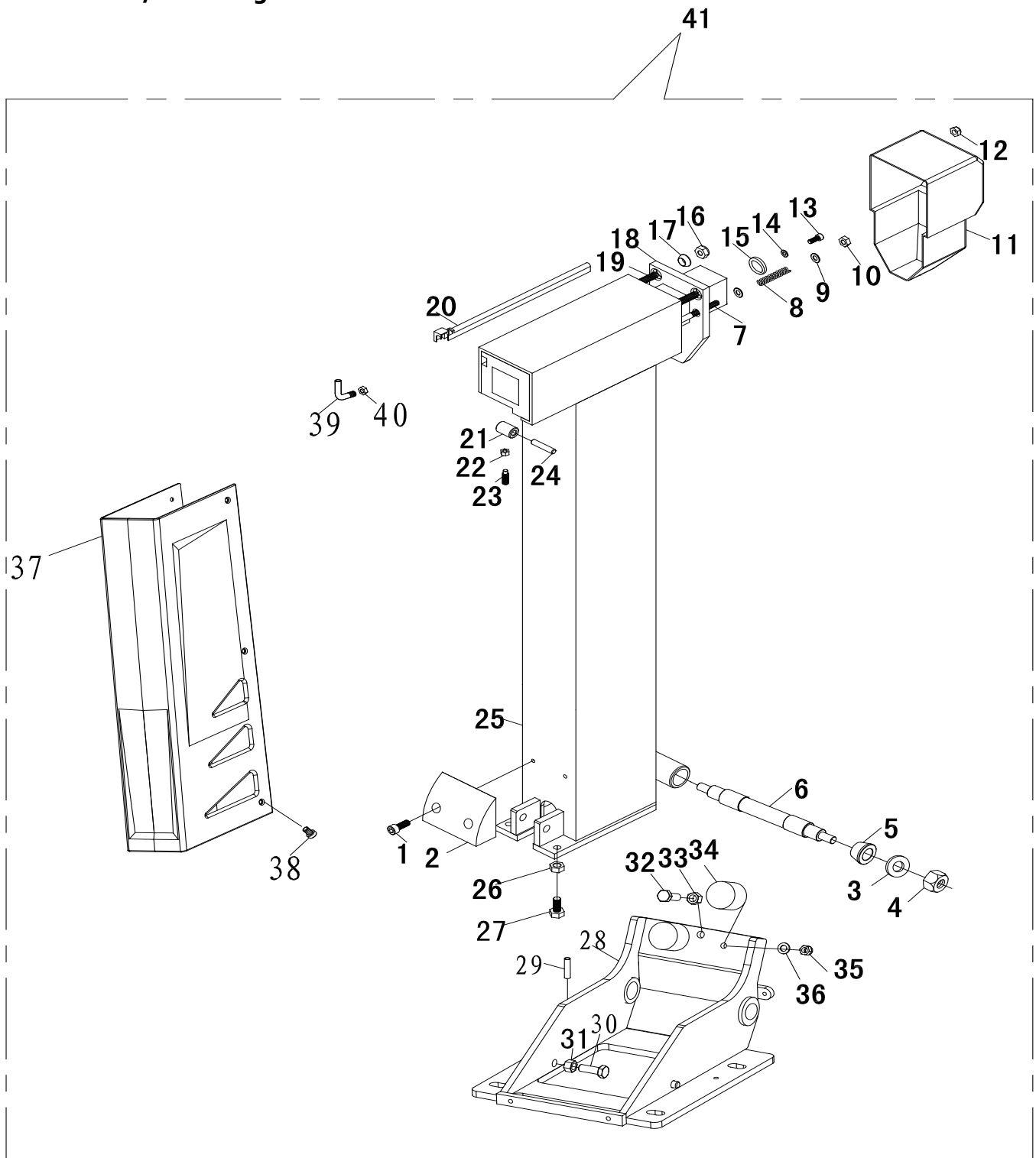
#	ATH #	Referenz	Beschreibung	Description
'05-01	RGK0895	0520105020	Getriebe komplett (B)	transmission assembly (B)
'05-02	RGO2000	0530105010	Öl-Schraube	oil block
'05-03	RGG0001	0530105001	Oberes Getriebegehäuse	reducer casing
'05-04		030201065	Zylinderkopf-Schraube M8x30	SHCS M8x30
'05-05	RKL0879	030802004	Kugellager 6010	BB roller 6010
'05-06	RGA2000	0530105003	Antriebsachse	vertical axes
'05-07		030701095	Riegel 14x9x40	Tab 14x9x40
'05-08	RGR2000	0530105062	Getrieberad	worm gear
'05-09		020101011	Dichtung 45x8	oil block 45x8
'05-10	RLB2000	030810001	Kegelrollenlager 7205	Cone roller bearing 7205
'05-11	RSW2000	0530105009	Schneckenwelle	worm rod
'05-12		030701026	Lager 6x6x20	Tab 6x6x20
'05-13		0530105007	Beilagscheibe	Worm pressure pad
'05-14		030201062	Zylinderkopf-Schraube M8x16	SHCS M8x16
'05-15		030502005	Beilagscheibe Ø8	washer Ø8
'05-16	RKS0001	0530105008	Riemenrad	big belt pulley
'05-17		020101010	Dichtung Ø45x25x10	oil seal Ø45x25x10
'05-18	RGG0002	0530105006	Unteres Getriebegehäuse	reducer end cover
'05-19		030301002	Mutter M8	1hex nut M8
'05-20	RKL0880	030802003	Lager 6208	BB roller 6208
'05-21		030604043	Sprengring Ø50	Snap ring A type Ø50

Motor mit Halter / Motor with support



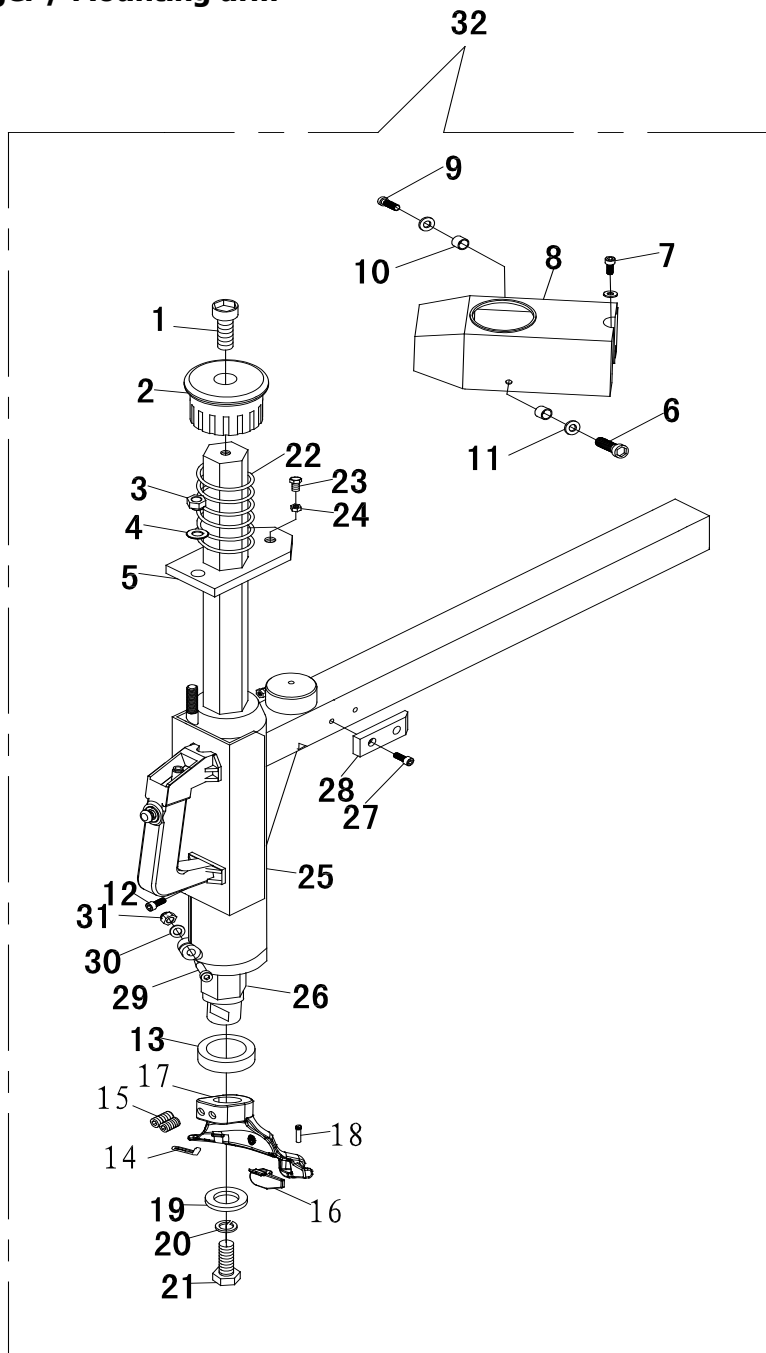
#	ATH #	Referenz	Beschreibung	Description
'06-01	RMO6001	020401008	Motor 400V / 0.75kw / 50HZ	Motor 400V / 0.75kw / 50HZ
'06-02	RMH0001	530118008	Motorhalterung	Motor base unit weldment (C)
'06-03	RKR0001	0530118001	Keilriemenrad	Motor Pulley
'06-04		30202280	Innensechskant-Schraube M8x12	Inner hex set screw M8x12
'06-05	RBG0001	20401025	Beilagscheibe Gummi dick	Rubber washer
'06-06	RBG0002	020401027	Beilagscheibe Gummi	Rubber washer
'06-07		030101366	Sechskant-Schraube M8x35	Inner hex set screw M8x35
'06-08		30301054	Kontermutter M8	1Locknut M8
'06-09	RKR0717	020403002	Keilriemen A610	V Belt A610
'06-11		030501006	Unterlegscheibe Ø10	Washer Ø10
'06-12		030501106	Unterlegscheibe Ø10	Washer Ø10
'06-13		030301107	Mutter M10	1hexnut M10
'06-14		30301055	Kontermutter M10	1Lock nut M10

Montiersäule / Mounting tower



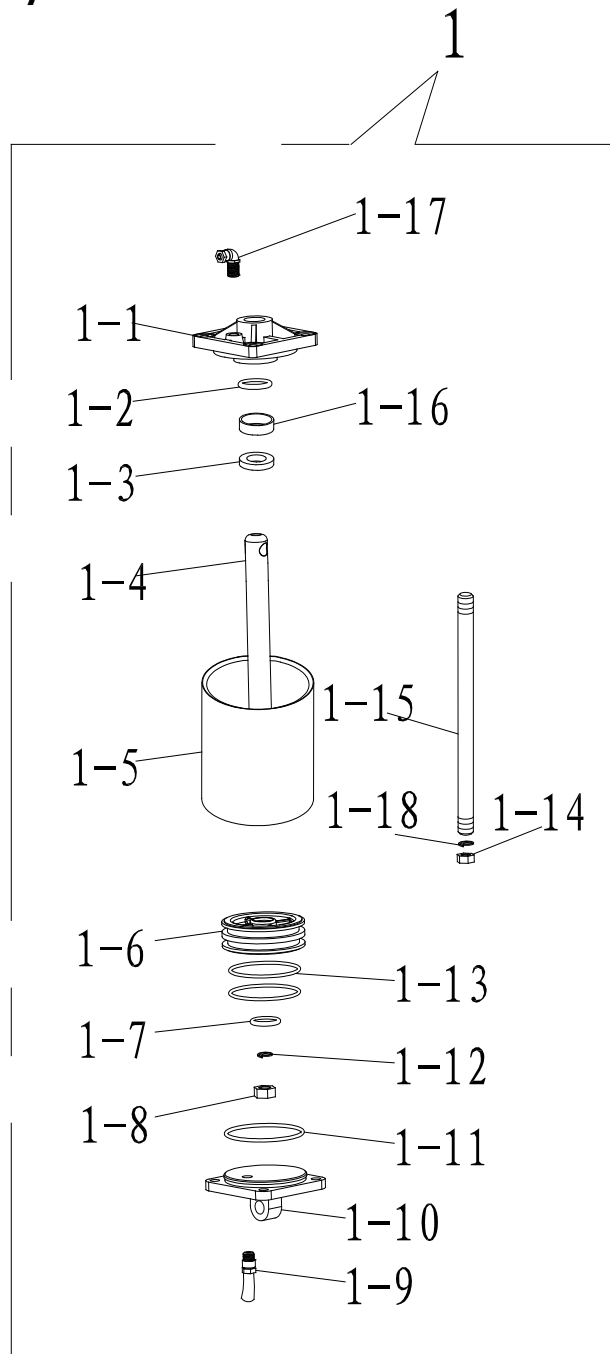
#	ATH #	Referenz	Beschreibung	Description
'07-01		030201044	Zylinderkopfschraube M6x20	SHCS M6x20
'07-02	RAM0001	020601095	Innere Kunststoffabdeckung	Inner Tilt Tower Cover (grey)
'07-03		030501107	Beilagscheibe Ø12	washer Ø12
'07-04		030301056	Sicherungsmutter M12	1lock nut M12
'07-05	RMB0006	0530102227	Gehärtete Metallbuchse	Tapered Metal Bushing
'07-06	RAM0002	0530102416	Steckachse	Tilt Tower Pivot Pin
'07-07	RGW2000	0530102230	Gewindestange	Threaded Rod
'07-08	RFK2000	020701021	Feder Spannscheibe	Rear Lock Plate Slick lock
'07-09		030501005	Unterlegscheibe Ø8	Washer Ø8
'07-10		030301106	Selbstsichernde Mutter M8	1hex nut M8
'07-11	RKA0741	020601097	Hintere Kunststoffabdeckung	Real Lock Cylinder Cover (grey)
'07-12		030301054	Sicherungsmutter M8	1lock nut M8
'07-13		030201043	Zylinderkopfschraube M6x16	SHCS M6x16
'07-14		030502004	Unterlegscheibe Ø6	washer Ø6
'07-15	REA0001	0530102443	Anschlagscheibe	Horizontal Slide Stop
'07-16		030301055	Sicherungsmutter M10	1lock nut M10
'07-17	RMB0002	0530102440	Buchse hintere Spannscheibe	Rear Lock Plate Bushing
'07-18	RKP0002	0530102200	Horizontale Spannscheibe	Horizontal Shaft Locking Plate
'07-19	RGW2001	0530102426	Gewindestange	Threaded Rod
'07-20	RFL0001	020601098	Führung Luftleitung	Air Line Guard
'07-21	RFR0001	0530102228	Rolle für Ausleger	Horizontal Arm Roller
'07-22		030301106	Selbstsichernde Mutter M8	1nut M8
'07-23		030202031	Innen-Sechskant-Schraube M8x40	Inner hexangular set screw M8x40
'07-24	RFS2003	030904129	Stift Ø8x40	Straight pin Ø8x40
'07-25	RMT0001	0530102954	Montageturm	Tower unit weldment
'07-26		030301137	Mutter M10	thin nut M10
'07-27		030101085	Sechskant-Schraube M10x30	HHB M10x30
'07-28	RMT0002	0530102950	Montageturm-Aufnahm	Vertical Arm Base (A)
'07-29		030904150	Stift Ø6x40	Straight pin Ø6x40
'07-30		030101085	Sechskant-Schraube M12x30	HHB M12x30
'07-31		030301004	Mutter M12	nut M12
'07-32		030101085	Sechskant-Schraube M10x30	HHB M10x30
'07-33		030301055	Sicherungsmutter M10	1lock nut M10
'07-34	RGP0001	020101057	Gummi-Anschlag	Tilt Tower Rubber Shock
'07-35		030301054	Sicherungsmutter M8	1lock nut M8
'07-36		030501005	Unterlegscheibe Ø8	washer Ø8
'07-37	RAM0003	020601177	Abdeckung Montageturm	Tilt tower guard board (grey)
'07-38		030201625	Kreuzschlitz-Senkopf-Schraube M6x8	Cross recessed countersunk head screws M6x8
'07-39	RHR2000	0530102444	Haken	Turbo blast hook
'07-40		030301106	Mutter M8	1hexnut M8
'07-41	RMT0003	0520102320	Montageturm komplett	shaft part (B)

Montageturm Ausleger / Mounting arm



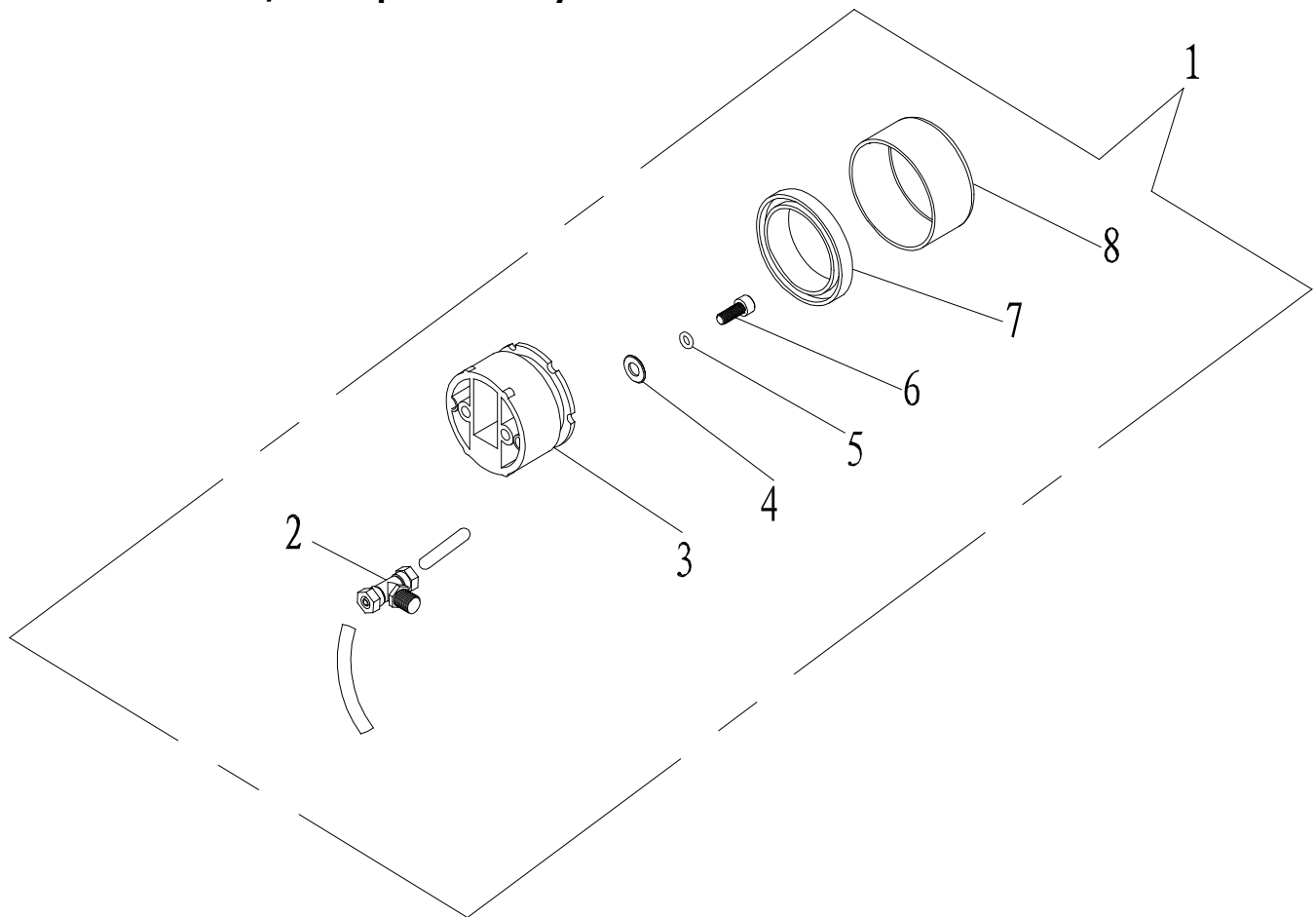
#	ATH #	Referenz	Beschreibung	Description
'08-01		030201083	Zylinderkopfschraube M10x25	SHCS M10x25
'08-02	RHG0002	020601063	Abdeckung Sechskantstange	Hex shaft cap
'08-03		030301055	Sicherungsmutter M10	lock nut M10
'08-04		030501006	Unterlegscheibe Ø10	washer Ø10
'08-05	RKP0003	0530102439	Spannscheibe vertikal	Vert Shaft Locking Plate
'08-06		030201044	Zylinderkopfschraube M6x20	SHCS M6x20
'08-07		030201044	Zylinderkopfschraube M6x20	SHCS M6x20
'08-08	RKA0740	020601092	Abdeckung Druckzylinder	Hex Shaft Lock Cover (grey)
'08-09		030201046	Zylinderkopfschraube M6x30	SHCS M6x30
'08-10		020601093	Distanzstück	Hex Shaft Lock Cover Bushing
'08-11		030501004	Unterlegscheibe Ø6	Washer Ø6
'08-12		030201023	Zylinderkopfschraube M5x12	SHCS M5x12
'08-13	RAG0662	020101008	Gummi Anschlag	duck head cover
'08-14	RSS0742	020601145	Schleifstück hinten	Duck head Insert
'08-15		030202071	Innen-Sechskant-Madenschraube M12x16	Inner hexangular set screw M12x16
'08-16	RSS0741	020601054	Schleifstück vorne	Roller Insert
'08-14 + '08-16	RSS0744		Kunststoffschleifstück-Satz	Plastic sanding piece set
'08-17	RMK0001	0530102048	Montagekopf	duck head (B)
'08-18	RSS0743	0530102145	Innen-Sechskant-Madenschraube	tighten screw
'08-19		0530102020	Beilagscheibe	Duck head Insert
'08-20		030502006	Unterlegscheibe Ø10	washer Ø10
'08-21		030201082	Sechskant-Schraube M10x20	HHB M10x20
'08-22	RSF0010	020701014	Feder	Hex Shaft Spring
'08-23		030101153	Sechskant-Schraube M12x25	HHB M12x25
'08-24		030301108	Mutter M12	hex nut M12
'08-25	RVA0001	0530102711	Ausleger	Horizontal arm unit (A)
'08-26	RSS0003	0530102793	Sechskantstange	Hex shaft
'08-27		030201042	Zylinderkopfschraube M6x20	SHCS M6x20
'08-28	RAG0001	020601148	Anschlag	Rear Lock Plate Bushing
'08-29		030201066	Zylinderkopfschraube M8x35	SHCS M8x35
'08-30		030501005	Unterlegscheibe Ø8	washer Ø8
'08-31		030301054	Sicherungsmutter M8	lock nut M8
'08-32	RVA0002	0520109430	Ausleger komplett	cross arm part (B)

Schwenkzylinder / Tilting cylinder



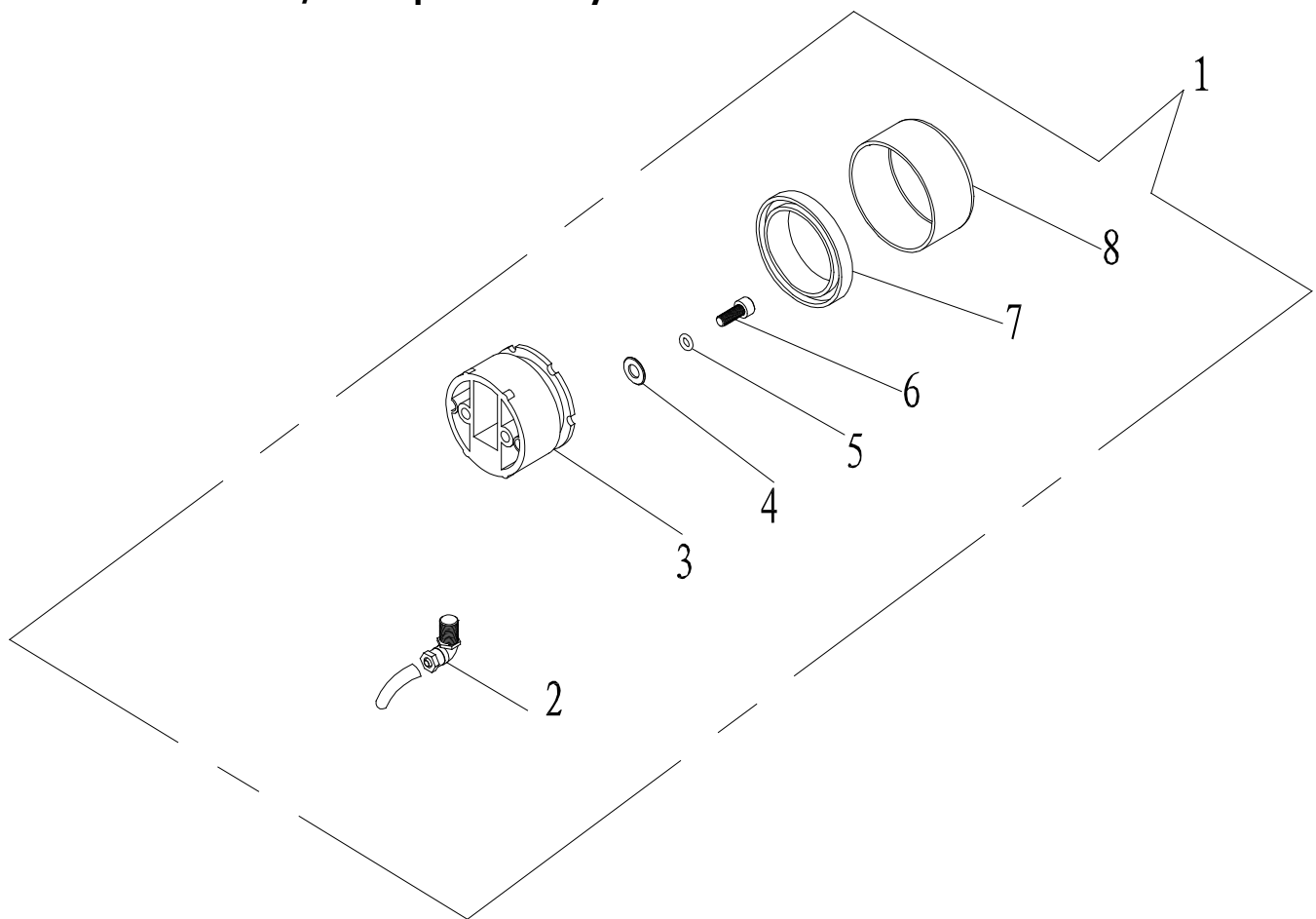
#	ATH #	Referenz	Beschreibung	Description
'09-01	RNZ0758	0520117050	Schwenkzylinder komplett	Tilt Back Cylinder
'09-01-01	RZD8002	0530117020	Zylinderabdeckung mit Aussparung für Kolbenstange	Cylinder Front Flange
'09-01-02		020501003	O-Ring Ø25x3.1	O-ring Ø25x3.1
'09-01-03		020502002	V-Dichtung Ø32x20x6	Y-ring Ø32x20x6
'09-01-04	RKS8001	0530117023	Kolbenstange Ø20x263	Cylinder Piston Shaft Ø20x263
'09-01-05		0530117016	Zylinderrohr146mm	Tilt Tower Cylinder 146mm
'09-01-06		0530112005	Kolben	aluminium piston
'09-01-07		020501002	O-Ring Ø16x2.4	O-ring Ø16x2.4
'09-01-08		030301138	Selbstsichernde Mutter M12	hex nut thin M12
'09-01-09		020203011	Anschluss G1/8" - Ø8	Fitting G1/8"- Ø8
'09-01-10	RZD8003	0530117015	Zylinderabdeckung	Tilt Tower Cylinder Rear Plate
'09-01-11		020501005	O-Ring Ø75x2.65	O-ring Ø75x2.65
'09-01-12		030502007	Unterlegscheibe Ø12	Washer Ø12
'09-01-13		020501006	O-Ring Ø75x5.7	O-ring Ø75x5.7
'09-01-14		030301136	Selbstsichernde Mutter M8	hex nut thin M8
'09-01-15		0530117018	Doppelseitige Schraube	Tilt Back Cylinder Bolt
'09-01-16		0530117038	Lager JH1-B2010	Bearing JH1-B2010
'09-01-17		0530117039	Anschluss G1/8" - Ø8	Fitting G1/8"- Ø8
'09-01-18		030502005	Unterlegscheibe Ø8	washer Ø8

Druckdose vertikal / Small pneumatic cylinder vertical



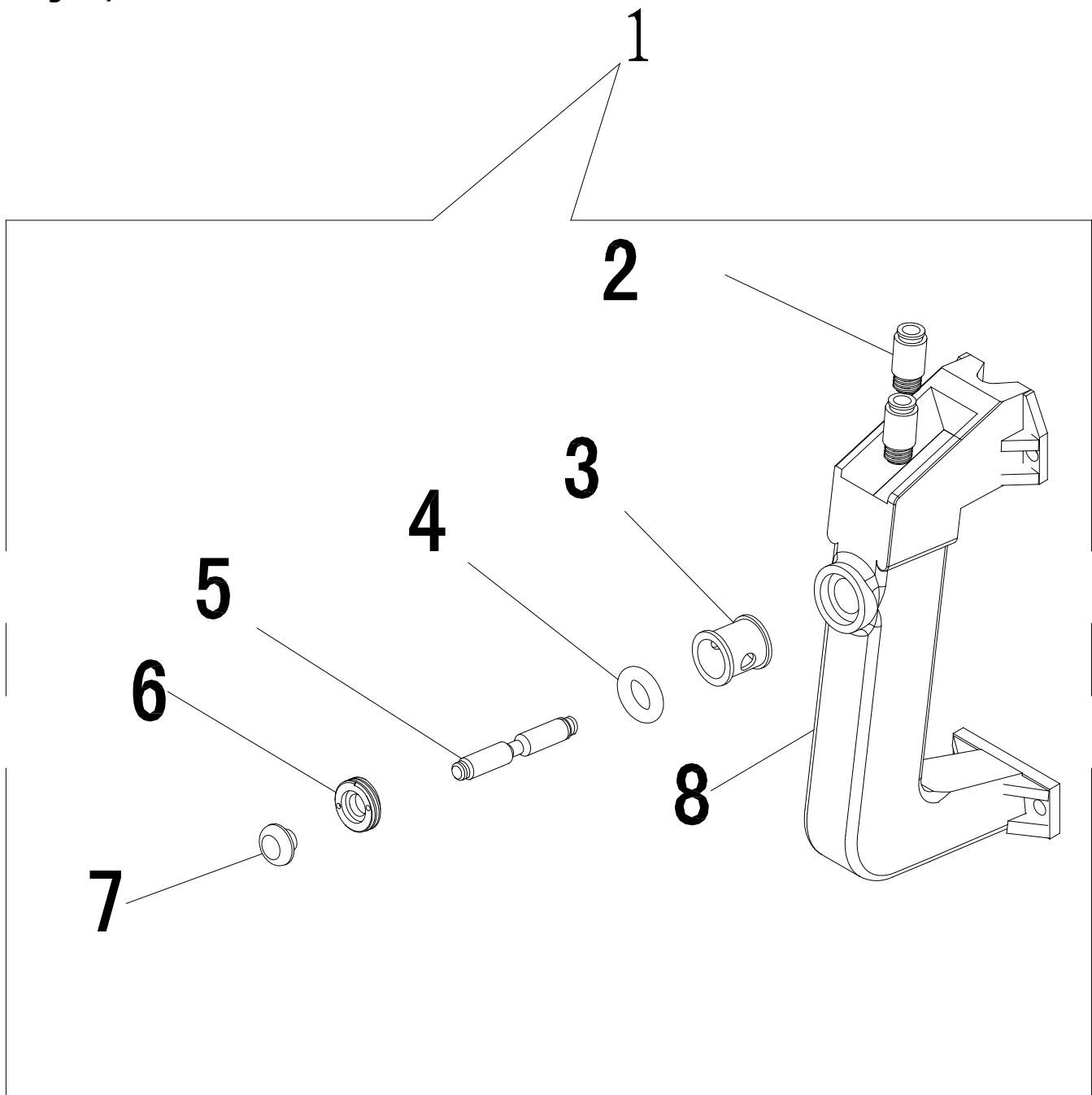
#	ATH #	Referenz	Beschreibung	Description
'10-01	RDO0969	0520110010	Druckdose vertikal komplett	Vertical Shaft Lock Cylinder Assembly (A)
'10-02		020203071	T-Verbindung G1/8" - Ø6	Tee joint union G1/8"- Ø6
'10-03		020601091	Grundkörper	Arm Lock Cylinder Base
'10-04		030501004	Unterlegscheibe Ø6	Washer Ø6
'10-05	ROR8000	020501022	O-Ring Ø8x1.9	O-ring Ø8x1.9
'10-06		030201048	Zylinderkopfschraube M6x40	HHB M6x40
'10-07	RYR8000	020502009	V-Dichtung Ø60x47x7	Y-ring Ø60x47x7
'10-08		0530102432	Kolben Druckdose	Arm Lock Cylinder Piston

Druckdose horizontal / Small pneumatic cylinder horizontal



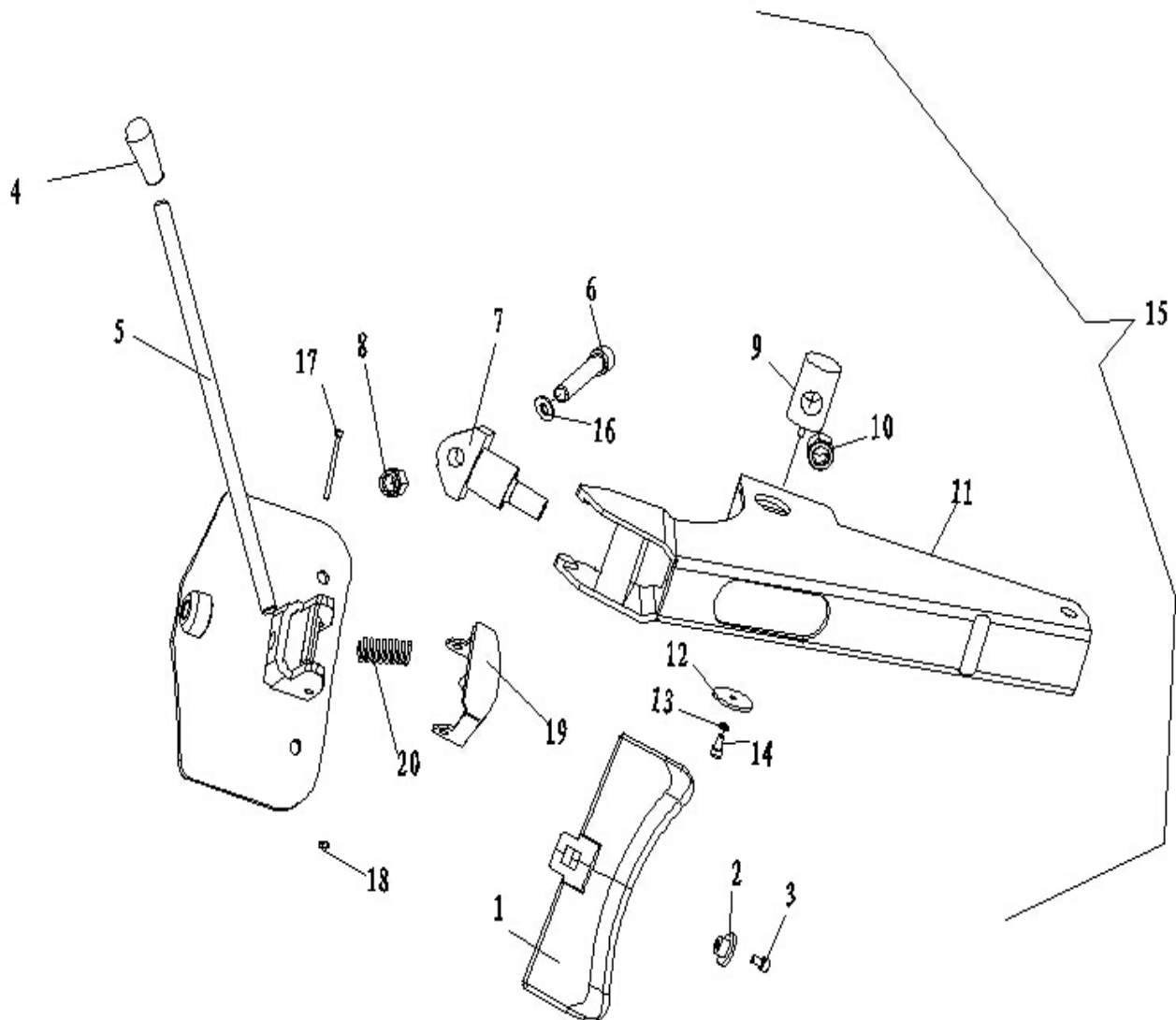
#	ATH #	Referenz	Beschreibung	Description
'11-01	RDO0969	0520110030	Druckdose horizontal komplett	Horizontal Arm Lock Cylinder
'11-02		020203038	Anschluss G1/8" / Ø6	Fitting G1/8" / Ø6
'11-03		020601091	Grundkörper	Arm Lock Cylinder Base
'11-04		030501004	Unterlegscheibe Ø6	Washer Ø6
'11-05	ROR8000	020501022	O-Ring Ø8x1.9	O-ring Ø8x1.9
'11-06		030201048	Zylinderkopfschraube M6x40	SHCS M6x40
'11-07	RYR8000	020502009	V-Dichtung Ø60x47x7	Y-ring Ø60x47x7
'11-08		0530102432	Kolben Druckdose	Arm Lock Cylinder Piston

Handgriff / Handle valve



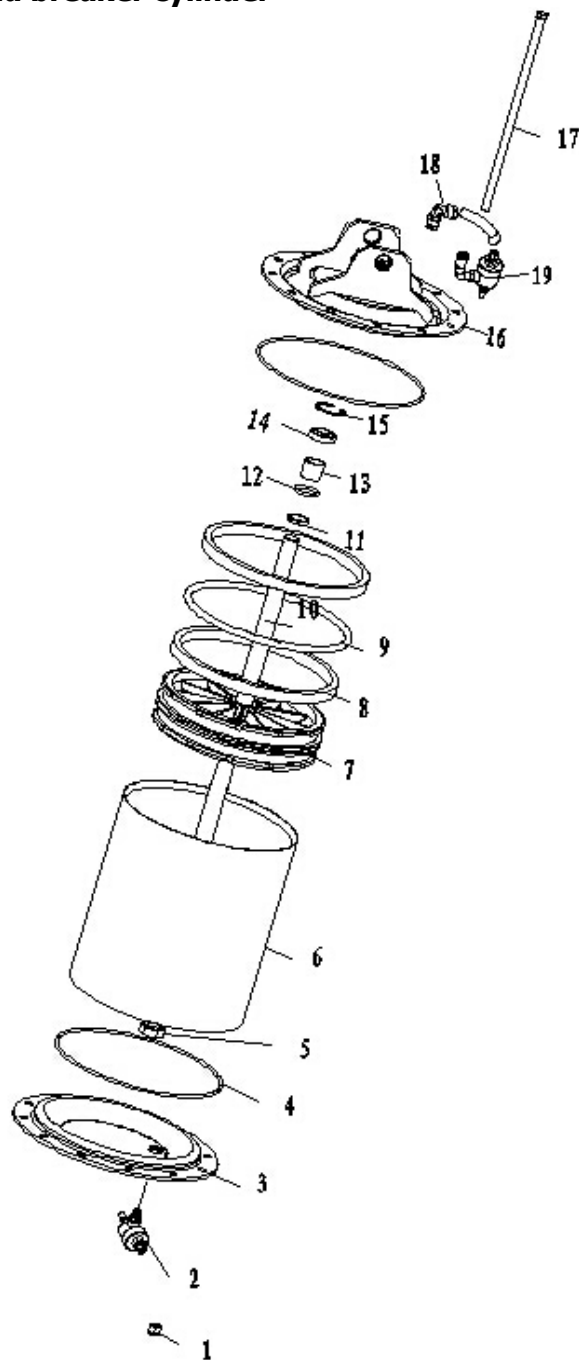
#	ATH #	Referenz	Beschreibung	Description
'12-01	RHG0734	0520111010	Handgriff mit Ventil komplett	Locking Valve Assembly
'12-02		020203019	Schnellkupplung G1/8" - Ø6	Quick union G1/8" - Ø6
'12-03		020601050	Distanzstück	Locking Valve O-Ring Spacer
'12-04	ROR8001	020501023	O-Ring Ø8x2.65	O-ring Ø8x2.65
'12-05	RVS8002	0530102442	Ventil Schaft	Locking Valve Shaft
'12-06		0530102240	Ventil Schaft Führung	Locking Valve coat
'12-07	RHK8001	020601094	Ventil Schaft Knopf	Locking Valve Button
'12-08	RHG8000	020601124	Handgriff	Locking Valve

Abdrücker / Bead breaker arm



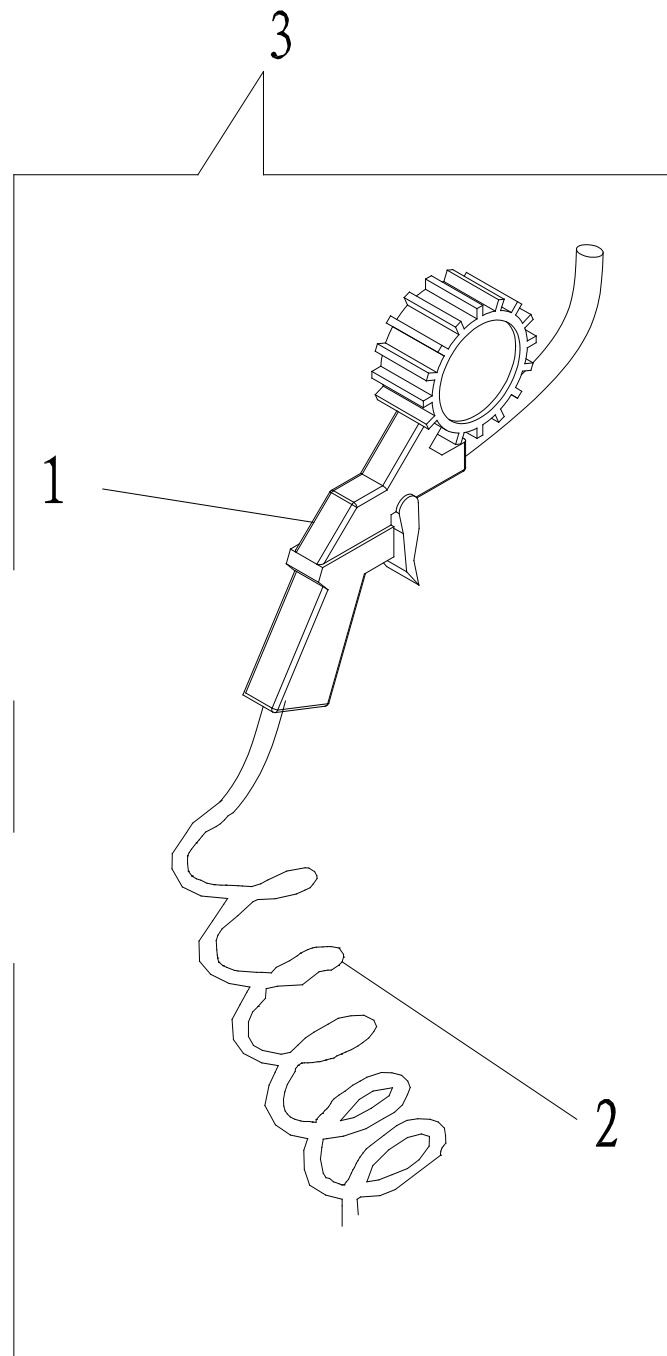
#	ATH #	Referenz	Beschreibung	Description
'13-01	RAS0006	020601198	Kunststoffschutz Abdruck-Schaufel	Bead Breaker Blade Cover (C)
'13-02	RAS0007	0530104016	Abdeckung für Kunststoffschutz	Bead Breaker Blade Fix Cover
'13-03		030201041	Zylinderkopf-Schraube M6x10	SHCS M6x10
'13-04	RHG0001	020601023	Handgriff für Abdrücker	Bead Breaker Blade Handle
'13-05	RSA0004	0530104505	Abdrückschaufel	Bead Breaker Blade
'13-06		030201171	Zylinderkopf-Schraube M14x95	SHCS M14x95
'13-07	RSA0002	0530104040	Aufnahme für Abdrückschaufel	Big bead breaker revolving shaft
'13-08		030301057	Kontermutter M14	1lock nut M14
'13-09	RBK0001	0530104222	Bolzen zur Aufnahme der Kolbenstange	Bead Breaker Arm Pivot Pin
'13-10		030301058	Kontermutter M16	1lock nut M16
'13-11	RAS0003	0530104270	Achsschenkel-Abdrücker	Bead Breaker Arm
'13-12		030501104	Unterlegscheibe Ø6	Washer Ø6
'13-13		030502004	Unterlegscheibe Ø6	Washer Ø6
'13-14		030201041	Zylinderkopf-Schraube M6x10	SHCS M6x10
'13-15	RSA0003	0520104400	Abdrücker komplett	522universal shovel part (H)
'13-16		030507004	Zahnscheibe Ø14	wave washer Ø14
'13-17		030201073	Zylinderkopf-Schraube M8x85	SHCS M8x85
'13-18		030303002	Hutmutter M8	Acorn nut M8
'13-19	RES0003	0530104500	Einklemmschutz am Abdrücker	Directional Pedal Assembly Bracket
'13-20	REF0001	0530104506	Feder für Einklemmschutz am Abdrücker	Press Spring

Zylinder für Abdrücker / Bead breaker cylinder



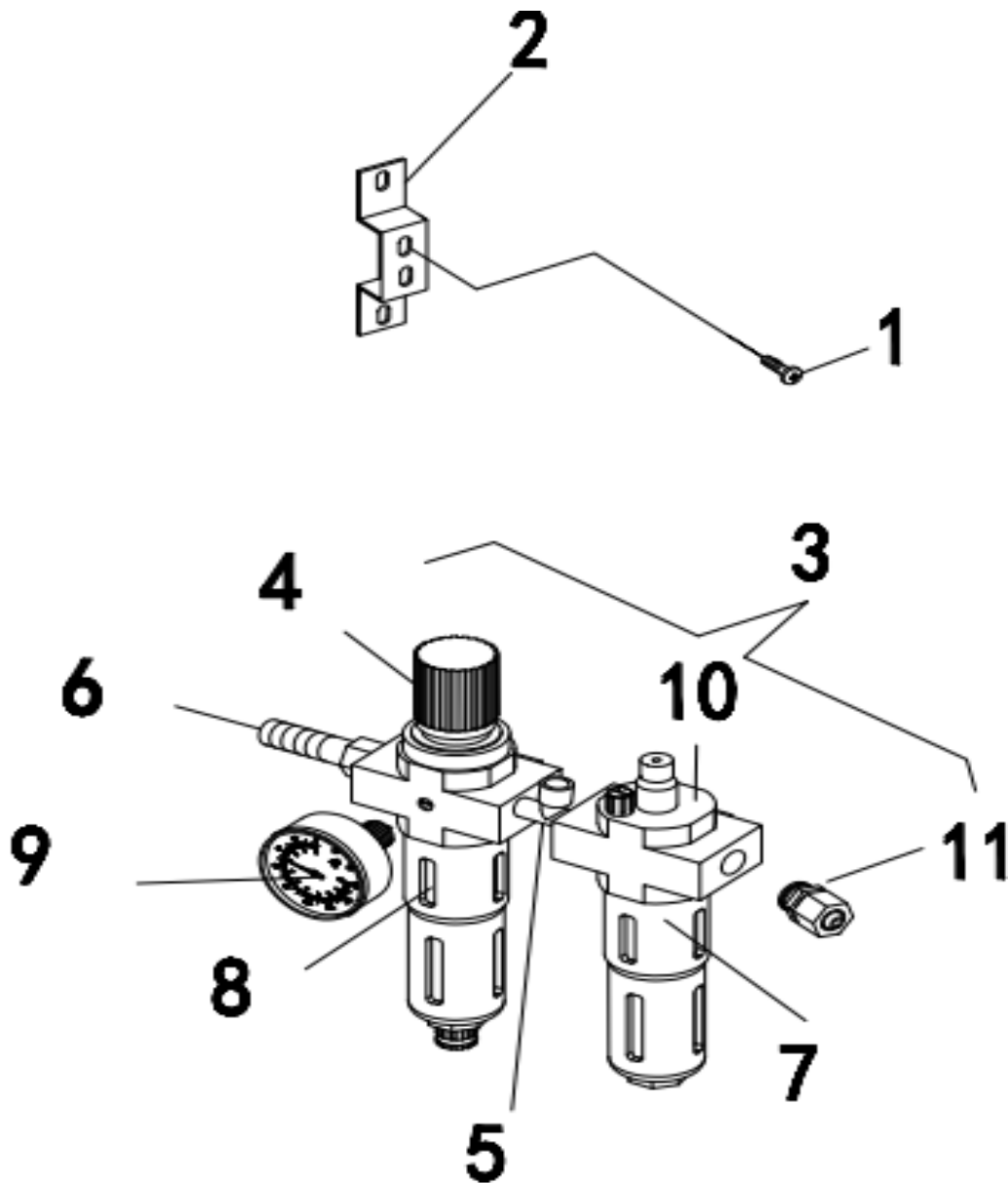
#	ATH #	Referenz	Beschreibung	Description
'14-00	RAZ0971	0520117330	Zylinder für Abdrücker komplett 185	Bead breaker cylinder 185
'14-01		030301054	Kontermutter M8	Lock nut M8
'14-02	RSE1209	0520116020	Schnellentlüftung für Zylinder für Abdrücker hinten	Flow Control Valve (B)
'14-03	RZD8004	0530107275	Zylinderdeckel für Abdrücker ohne Aussparung Kolbenstange	rear end cover
'14-04	ROR8002	020501038	O-Ring Ø180x2.65	O-ring Ø180x2.65
'14-05		030301218	Mutter M18x1.5	hex nut M18x1.5
'14-06		0530107277	Zylinderrohr	Aluminium cylinder body
'14-07	RKO8001	0530107276	Kolben Zylinder für Abdrücker	piston
'14-08	RYR8001	020502015	V-Dichtung Ø185x173	Y-ring Ø185x173
'14-09	ROR8003	020503004	O-Ring Ø180x5.7	O-ring Ø180x5.7
'14-10	RKS8003	0530107270	Kolbenstange Zylinder für Abdrücker	big cylinder piston rod
'14-11	RYR8002	020502016	V-Dichtung Ø25x20x4	Y-ring Ø25x20x4
'14-12	ROR8004	020501039	O-Ring Ø26x3.1	O-ring Ø26x3.1
'14-13		030818005	Kupfer-Lager Ø23xØ20x20	oil less bearing Ø23xØ20x20
'14-14	RAR8000	020504005	Abstreifring Ø30xØ20x7	Seal ring Ø30xØ20x7
'14-15		030603002	Innen-Sicherungsring Ø32	I Snap ring Ø32
'14-16	RZD8005	0530107272	Deckel Zylinder für Abdrücker mit Aussparung Kolbenstange	front cover weldment
'14-17		0530107271	Sechskant-Schraube	HHB
'14-18		020203039	Anschluss Ø10 - G1/4"	Banjo bolt Ø10 - G1/4"
'14-19	RSE1210	0520116050	Schnellentlüftung für Zylinder für Abdrücker vorne	Flow Control Valve (E)

Reifenfüller / Tire filler



#	ATH #	Referenz	Beschreibung	Description
'15-01	RRF0715	020207001	Reifenfüller	Inflation Gun
'15-02	RSR8000	020208001	Schlauch Ø8 - Ø5	Coiled Hose Ø8 - Ø5
'15-03	RRF8001	0520119010	Reifenfüller komplett	Common air gun assembly

Druckluftwartungseinheit / Air maintenance unit



#	ATH #	Referenz	Beschreibung	Description
'16-01		030201002	Schraube M4x8	Screw M4x8
'16-02	RBW0001	0530108001	Halterung	Bracket
'16-03	RWE8000	0520108310	Druckluftwartungseinheit DFC-2010A	Air regulator assembly DFC-2010A
'16-04	RWR8000	020201006	Druckregelschraube	Atomized lubricator
'16-05		020203002	T-Verbindung G1/4" - Ø8 - G1/4"	Tee G1/4" - Ø8 - G1/4"
'16-06		020203025	Anschluss Ø10 - G1/4"	Fittings Ø10 - G1/4"
'16-07	RWO8001	020201004	Öl-Behälter	Oil cup
'16-08	RWF8001	020201005	Wasser-Behälter	Water cup
'16-09	RMA8000	020201012	Manometer	Barometer
'16-10	RWO8002	020201011	Zerstäubungsöler	Atomized lubricator
'16-11		020203013	Anschluss Ø8 - G1/4"	Lock fittings Ø8 - G1/4"

ATH-Heinl GmbH & Co.KG

Gewerbepark 9
D-92278 Illschwang
GERMANY

Tel: +49 (0)9666 18801 00

Fax: +49 (0)9666 18801 01

info@ath-heinl.de

www.ath-heinl.de



Mitglied im Bundesverband der Hersteller und Importeure von Automobili-Service Ausrüstungen e.V.
Member of Bundesverband ASA (Association of producer and Importers of automobile-service equipment)
Membre de la Bundesverband ASA (Fédération allemande des producteurs et Importateurs d' équipement pour garage automobile)

