



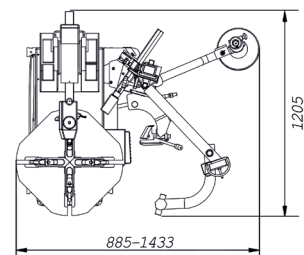
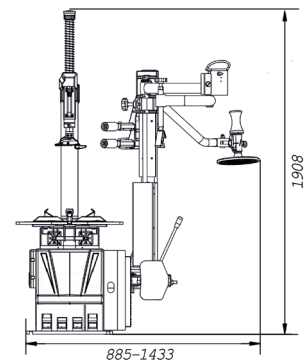
Rengaskone ATH M72 + A34 Plus WDK

Apuvarellinen rengaskone taakse kääntyvällä pneumaattisella puomilla. Pneumaattinen työpään lukitus ja palteen nostokoukku. Ergonomiset käyttöpolkimet. Itsekeskittyvä kiinnitysjärjestelmä, esisäädettävä 4-leukajärjestelmä kahdella kaksitoimisella paineilmasylinterillä. Kolme asentoinen leukojen pikäsäätömahdollisuus. Myötä ja vastapäivään pyörivät työpöytä kahdella nopeudella. Sopii matalaprofiili, UHP (Ultra High Performance) ja Run-Flat renkailla.

Sisäkiinnitys:	11 - 30 "
Ulkokiinnitys:	9 - 26 "
Vanteen leveys:	4 - 13 "
Renkaan halkaisija max:	1050 mm
Paineilmatarve:	8 - 10 bar
Palteenirrottajan reng.lev.:	83 - 350 mm
Palteenirrottajan voima:	2500 kg
Työpöydän nopeus:	6 / 12 rpm
Teho:	0,75 kW / 0,90 kW
Jännite:	400 V
Sulake:	C16A
Paino:	286 kg

Toimitussisältö:

- Metallinen työpää
- Työpääsarja pikakiinnityksellä
- Työpään, puristusleukojen, palteen irrottajan muovisuojat
- WDK sarja *
- Rengasrauta
- Rengaspainemittari



Tuotekoodi 230-151078



Maahantuoja ja tukkumyyjä:



Malminkaari 12 00700 Helsinki
 Postios. PL 115 00701 Helsinki
 Puh. 010 650 11
 S-posti: koivunen@koivunen.fi
 Internet: www.koivunen.fi