

Rengaskone ATH M31

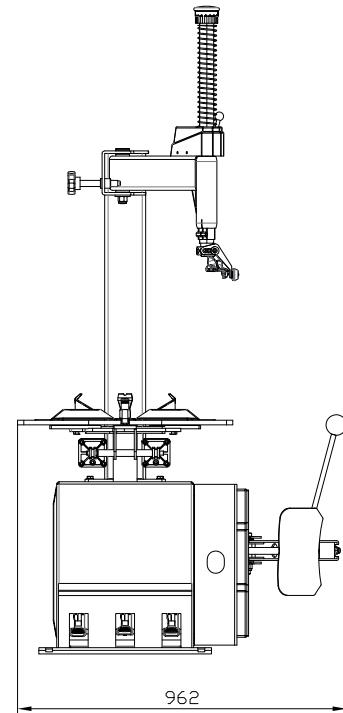
Rengaskone 90° sivulle kääntyvällä työpuomilla. Mekaaninen työpään lukitus. Itsesekittyvä kiinnitysjärjestelmä, esisäädettävä 4-leukajärjestelmä kahdella kaksitoimisella paineilmasylinterillä. Yksinopeuksinen myötä ja vastapäivään pyörivä työpöytä.

Sisäkiinnitys:	13 - 22 "
Ulkokiinnitys:	10 - 20 "
Vanteen leveys:	4 - 14 "
Renkaan halkaisija max:	950 mm
Paineilmatarve:	8 - 10 bar
Palteenirrottajan reng.lev.:	75 - 305 mm
Palteenirrottajan voima:	2150 kg
Työpöydän nopeus:	7 rpm
Teho:	0,75 kW
Jännite:	230 V
Sulake:	C16A
Paino:	266 kg

Toimitussisältö:

- Metallinen työpää
- Työpään ja puristusleukojen muovisuojat
- Rengasrauta
- Rengaspainemitari

Tuotekoodi 230-151047



Maahantuoja ja tukkumyyjä:



Malminkaari 12 00700 Helsinki
 Postios. PL 115 00701 Helsinki
 Puh. 010 650 11
 S-posti: koivunen@koivunen.fi
 Internet: www.koivunen.fi